



Valadares

ORIGINAL BATHROOMS

SINCE 1921

TABELA DE PREÇOS

TARIFA DE PRECIOS | PRICE LIST

2026

ÍNDICE

INDEX



011

COLEÇÕES SANITÁRIAS
COLECCIONES SANITARIAS
SANITARY COLLECTIONS



051

ESTRUTURAS
ESTRUCTURAS
STRUCTURES



061

LAVATÓRIOS
LAVABOS
WASHBASINS



091

ESTRUTURAS PARA LAVATÓRIO
ESTRUCTURAS PARA LAVABO
WASHBASIN FRAMES



099

TORNEIRAS
GRIFERIA
TAPS



161

ESPAÇOS PÚBLICOS
ESPACIOS PÚBLICOS
PUBLIC SPACES



187

BASES DE CHUVEIRO
PLATOS DE DUCHA
SHOWER TRAYS



199

ACESSÓRIOS CERÂMICOS
ACCESORIOS EN CERÂMICA
CERAMIC ACCESSORIES



SIMBOLOGIA

Simbology . Symbologie



Artigos cerâmicos com 20 anos de garantia
Artículos cerámicos con 20 años de garantía
Ceramic articles with 20 years warranty



Artigos com 3 anos de garantia
Artículos con 3 años de garantía
Articles with 3 years warranty



Sanita com comprimento 60cm
Inodoro con longitud 60cm
WC length 60cm



Descarga eficaz com 2,5L/4L ou 3L/5L
Descarga efectiva con 2,5L/4L o 3L/5L
Effective discharge with 2,5L/4L or 3L/5L



Consumo (L/min)
Consumption (L/min)



Estruturas de sanita suspensa com 5 anos de garantia
Estructuras para inodoro suspendido con 5 años de garantía
Concealed systems for wall-hung WC with 5 year warranty



Tampo soft-close / clip-off
Tapa soft-close / clip-off
Soft-close / clip-off toilet seat



Resistência ao escorregamento
Resistencia a la resbaladad
Slip resistance



Certificação hídrica do tanque
Certificación hídrica del tanque
Cistern hydric certification



INFORMAÇÕES

Información . Information

ABREVIATURAS . ABBREVIATIONS

- SC** Tampo Soft Close . *Tapa Soft-close* . *Soft-close toilet seat*
- CM** Tampo em contraplacado marítimo . *Tapa en laminado marino* . *Toilet seat in marine plywood*
- HDF** Tampo em placas de fibras de madeira de alta densidade
Tapa en paneles de fibras de madera de alta densidad . *Top in high-density wood fiber panels*
- V** Sanita de descarga vertical . *Inodoro de descarga vertical* . *Vertical outlet toilet*
- H** Sanita de descarga horizontal . *Inodoro de descarga horizontal* . *Horizontal outlet toilet*
- VCC** Válvula clic-clac . *Pop-up waste*
- DD** Mecanismo de dupla descarga . *Mecanismo de doble descarga* . *Dual flush mechanism*
- PMR** Pessoas com mobilidade reduzida . *Personas con movilidad reducida* . *People with reduced mobility*

NOTAS IMPORTANTES . IMPORTANT NOTES ⓘ

1. Os desenhos técnicos
apresentados não dispensam a consulta das respetivas fichas técnicas e instruções de montagem.

Los dibujos técnicos presentados no sustituyen la consulta de las correspondientes fichas técnicas e instrucciones de montaje.

The technical drawings presented do not replace consultation of the corresponding technical sheets and installation instructions.

2. Sanitas
Possibilidade de fornecer as sanitas com furação para entrada de água. Preço sob consulta.

Inodoros
Possibilidad de suministrar los inodoros con perforación para entrada de agua. Precio bajo consulta.

Toilets
Possibility to supply toilets with pre-drilled hole for water inlet. Price upon request.

3. Lavatórios
Possibilidade de fornecer os lavatórios com furações adicionais. Preço sob consulta.

Lavabos
Possibilidad de suministrar los lavabos con perforaciones adicionales. Precio bajo consulta.

Washbasins
Possibility to supply washbasins with additional drillings. Price upon request.

4. A presente tabela de preços entra em vigor em Junho de 2026.

Esta tarifa de precios entra en vigor en Junio de 2026.

This price list takes effect in June 2026.



Aceda a área técnica aqui
Acceda al área técnica aquí
Access the technical area here

CERTIFICAÇÃO

Certificación . Certification

ISO 9001

Gestão de qualidade – Compromisso com a excelência na gestão, assegurando elevados padrões de qualidade nos nossos processos e produtos, garantindo a expectativa e fortalecendo a satisfação dos nossos clientes e parceiros.

ES Gestión de Calidad – Compromiso con la excelencia en la gestión, asegurando altos estándares de calidad en nuestros procesos y productos, cumpliendo las expectativas y fortaleciendo la satisfacción de nuestros clientes y socios.

EN Quality Management – Commitment to excellence in management, ensuring high standards of quality in our processes and products, meeting expectations and strengthening the satisfaction of our clients and partners.

ISO 14001

Gestão Ambiental - Certifica o nosso compromisso com a sustentabilidade, adotando práticas responsáveis que minimizam o impacto ambiental.

ES Gestión Ambiental – Certifica nuestro compromiso con la sostenibilidad, adoptando prácticas responsables que minimizan el impacto ambiental.

EN Environmental Management – Certifies our commitment to sustainability by adopting responsible practices that minimize environmental impact.

Na Arch Valadares, o rigor e a inovação caminham lado a lado com a responsabilidade ambiental. As certificações **ISO 9001** e **ISO 14001** refletem o nosso compromisso com a qualidade, a eficiência operacional e a sustentabilidade. Cada peça que produzimos, carrega estes valores, contribuindo para projetos mais responsáveis com futuro.

En Arch Valadares, el rigor y la innovación caminan de la mano con la responsabilidad ambiental. Las certificaciones ISO 9001 e ISO 14001 reflejan nuestro compromiso con la calidad, la eficiencia operativa y la sostenibilidad. Cada pieza que producimos lleva consigo estos valores, contribuyendo a proyectos más responsables y con futuro.



At Arch Valadares, rigour and innovation go hand in hand with environmental responsibility. The ISO 9001 and ISO 14001 certifications reflect our commitment to quality, operational efficiency, and sustainability. Each piece we produce carries these values, contributing to more responsible and future-oriented projects.

LIMPEZA E MANUTENÇÃO

Limpeza y Mantenimiento . Cleaning and Maintenance

De modo a preservar o brilho original das superfícies dos vidrados, sejam brancas ou em cor, recomendamos o seu manuseamento cuidadoso e a limpeza adequada, conforme as orientações abaixo.

Con el fin de preservar el brillo original de las superficies esmaltadas, ya sean blancas o de color, recomendamos su manipulación cuidadosa y una limpieza adecuada, según las indicaciones siguientes.

In order to preserve the original shine of glazed surfaces, whether white or coloured, we recommend careful handling and proper cleaning, following the guidelines below.

Material	Tipo de peça Tipo de pieza Type of product	Detergentes Detergentes . Detergents		Material de limpeza Material de limpieza . Cleaning kit		Outras recomendações Otras recomendaciones Other recommendations	
		✗	✓	✗	✓	Atenção / Atención / Attention	
Cerâmicos Cerámicos Ceramics		Abrasivos Abrasivos . Abrasives	Ácidos e bases fracos Sabão neutro Ácidos y bases débiles Jabón neutro Acid and basic weak Neutral Soap	Abrasivos Abrasivos Abrasives	Pano suave Tejido suave Cleaning cloth	Evitar deixar cair objetos Evite dejar caer objetos . Not dropping objects	
Metálicos Metálicos Metallics		Ácidos e bases, acetona, álcool, amônia e abrasivos Ácidos y bases, acetona, alcohol, amoníaco y abrasivos	Sabão neutro Jabón neutro Neutral Soap			Não se colocar na superfície do tampo No se pare sobre la superficie superior Do not place yourself on the cover	Não forçar a descida soft-close No fuerce el descenso de la tapa amortiguada Do not force the soft-close
Plásticos/Resinas Plástica/Resinas Plastics/Resins		Ácidos e bases, acetona, álcool, amônia e abrasivos Acid and Basic, acetone, alcohol, ammonia and abrasives					



Para mais informações sobre limpeza, manutenção, aplicação e conservação dos produtos, consulte a nossa página de suporte.

Para más información sobre limpieza, mantenimiento, correcta aplicación y conservación de los productos, consulte nuestra página de soporte.

For more information on cleaning, maintenance, proper application, and care of the products, please visit our support page.

NOTAS IMPORTANTES . IMPORTANT NOTES ⓘ

As presentes garantias de produtos cerâmicos e não cerâmicos cobrem exclusivamente defeitos de fabrico, não abrangendo danos resultantes de uso indevido, mau manuseamento ou instalação e manutenção inadequada.

Las presentes garantías de productos cerámicos y no cerámicos cubren exclusivamente defectos de fabricación, no incluyendo daños derivados de uso indebido, mal manejo o instalación y mantenimiento inadecuados.

These warranties for ceramic and non-ceramic products cover exclusively manufacturing defects and do not include damages resulting from improper use, mishandling, or inadequate installation and maintenance.

MENU DE CORES

MENU DE COLORES . COLOR MENU

EGG 00 23 18 41 15 13 38 44 07 37 47 48

NAUTILUS 00 23 15 38 47 48

ONE 00 23 18 41 15 38 44 07 37 47 48

TWO 00 23 15 47 48

LIGHT 00 23 15 44 47 98 48

NEOCLÁSSICA 00 23 15 20 07 47 48

100 | OPUS | PMR 00

JÚNIOR 00 48

INFANTIL
Niños . Children 00

URINÓIS
Urinaríos . Urinals 00 48

LAVATÓRIOS POUSAR
Lavabos sobre mueble . Standing washbasins 00 23 18 41 21 15 13 38 12 50 27 44 07 37 47 48

LAVATÓRIOS ESPECIAIS
Lavabos especiales . Special washbasins 00 23 15 44 37 47 48

OUTROS LAVATÓRIOS
Otros lavabos . Other washbasins 00

BASES DE CHUVEIRO
Platos de ducha . Shower trays **Cerâmicas . En cerámica . Ceramic** 00 47 10 60 **Em resina . En resina . Resin (págs. 195-197 . pages 195-197)** 00 24 31 47 48 50

PEÇAS TÉCNICAS
Piezas técnicas . Technical pieces 00

ACESSÓRIOS
Accesorios . Accessories 00

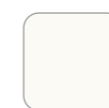
TORNEIRAS LUNA
Grifos Luna . Luna taps 00 23 15 47 48

PLACA CERÂMICA
Encimera en cerámica . Ceramic top 00 23 15 47 48

Cores Standard . Colores Standard . Standard Colors



XX=00
Branco
Blanco . White



XX=23
Branco Ártico
Blanco Ártico . White Arctic



XX=15
Cappuccino



XX=47
Ardósia
Pizarra . Slate



XX=48
Preto
Negro . Black

Outras cores . Otros colores . Other colors



XX=20
Pergamon



XX=18
Amarelo Saara
Amarillo Saara . Yellow Saara



XX=41
Rosa Quartzo
Rosa Cuarzo . Rose Quartz



XX=21
Azul Capri
Blue Capri



XX=38
Cinza Bruma
Gris Bruma . Grey Bruma



XX=13
Rosa Imperial
Imperial Rose



XX=12
Azul Pastel
Blue Pastel



XX=50
Cacau
Caccao . Cocoa



XX=27
Verde Amazônia
Amazon Green



XX=44
Azul Petróleo
Blue Petroleum



XX=07
Azul York
Blue York



XX=37
Cinza Basalto
Gris Basalto . Grey Basalt



XX=98
Preto e Branco
Negro y Blanco . Black and White



XX=10
Highpor



XX=60
Highcer

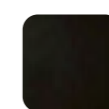
Torneiras e estruturas para lavatórios . Grifería y estructuras para lavabos . Taps and structures for washbasins



X=1
Branco
Blanco . White



X=2
Cromado
Cromo . Chrome



X=3
Preto mate
Negro mate . Black matt



X=0
Níquel escovado
Níquel pulido . Brushed nickel

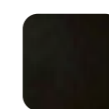


X=8
Inox escovado
Acero cepillado . Brushed stainless steel

Cores de tampos . Colores de las tapas . Toilet seat colors



XX=00
Branco
Blanco . White



XX=48
Preto
Negro . Black



XX=22
Carvalho
Roble . Oak



XX=72
Castanho
Marron . Brown



XX=51
Amarelo
Amarillo . Yellow



XX=52
Vermelho
Rojo . Red



XX=53
Azul celeste
Azul celeste . Light Blue



XX=54
Rosa
Rosa . Pink

Outras cores sob consulta
Otros colores bajo consulta . Other colours on request

original bathrooms since 1921



COLEÇÕES SANITÁRIAS

COLECCIONES SANITARIAS
SANITARY COLLECTIONS



Os desenhos técnicos apresentados não dispensam a consulta das respetivas fichas técnicas e instruções de montagem. Aceda a área técnica aqui.









Los dibujos técnicos presentados no sustituyen la consulta de las correspondientes fichas técnicas e instrucciones de montaje. Acceda al área técnica aquí.

The technical drawings presented do not replace consultation of the corresponding technical sheets and installation instructions. Access the technical area here.









EGG



 <p>Sanita compacta Inodoro para tanque bajo Close coupled WC Pag. 16</p>	 <p>Sanita normal BTW Inodoro p/ tanque empotrado BTW WC concealed BTW Pag. 16</p>	 <p>Sanita suspensa Inodoro suspendido Wall hung WC Pag. 17</p>	 <p>Bidé Bidé Bidet Pag. 17</p>
 <p>Bidé suspenso Bide suspendido Wall hung bidet Pag. 17</p>	 <p>Lavatório Lavabo Washbasin Pag. 18</p>	 <p>Lavatório suspenso Lavabo suspendido Wall hung washbasin Pag. 18</p>	 <p>Lavatório de posar Lavabo sobre mueble Standing washbasin Pag. 18</p>







ONE



 <p>Sanita compacta Inodoro para tanque bajo Close coupled WC Pag. 24</p>	 <p>Sanita suspensa Inodoro suspendido Wall hung WC Pag. 25</p>	 <p>Bidé Bidé Bidet Pag. 24</p>	 <p>Bidé suspenso Bide suspendido Wall hung bidet Pag. 25</p>
 <p>Lavatório One Slim Lavabo One Slim Washbasin One Slim Pag. 25</p>	 <p>Lavatório One Line Lavabo One Line Washbasin One Line Pag. 26</p>		






NAUTILUS



 <p>Sanita compacta Inodoro para tanque bajo Close coupled WC Pag. 20</p>	 <p>Sanita suspensa Inodoro suspendido Wall hung WC Pag. 21</p>	 <p>Bidé Bidé Bidet Pag. 20</p>	 <p>Bidé suspenso Bide suspendido Wall hung bidet Pag. 21</p>
 <p>Lavatório médio Lavabo médio Washbasin medium Pag. 22</p>	 <p>Lavatório médio suspenso Lavabo médio suspendido Wall hung washbasin medium Pag. 22</p>		




TWO



 <p>Sanita compacta Inodoro para tanque bajo Close coupled WC Pag. 28</p>	 <p>Sanita normal BTW Inodoro p/ tanque empotrado BTW WC concealed BTW Pag. 28</p>	 <p>Sanita suspensa Inodoro suspendido Wall hung WC Pag. 29</p>	 <p>Bidé Bidé Bidet Pag. 29</p>
 <p>Bidé suspenso Bide suspendido Wall hung bidet Pag. 30</p>			















LIGHT



 <p>Sanita suspensa Inodoro suspendido Wall hung WC Pag. 32</p>	 <p>Bidé suspenso Bidé suspendido Wall hung bidet Pag. 33</p>	 <p>Lavatório Lavabo Washbasin Pag. 33</p>
---	---	--






NEOCLÁSSICA



 <p>Sanita compacta Inodoro para tanque bajo Close coupled WC Pag. 34</p>	 <p>Sanita normal Inodoro p/ tanque empotrado WC concealed Pag. 35</p>	 <p>Sanita suspensa Inodoro suspendido Wall hung WC Pag. 37</p>	 <p>Sanita normal BTW H/V Inodoro p/ tanque empotrado BTW H/V WC concealed BTW H/V Pag. 36</p>
 <p>Bidé Bidé Bidet Pag. 34</p>	 <p>Bidé BTW Bidé BTW Bidet BTW Pag. 37</p>	 <p>Bidé suspenso Bidé suspendido Wall hung bidet Pag. 37</p>	 <p>Lavatório normal/médio Lavabo normal/medio Washbasin normal/medium Pag. 38</p>
 <p>Lavatório Neo retangular embutir Lavabo sobre encimera Neo retangular Embedded rectangular washbasin Neo Pag. 38</p>	 <p>Lava mãos c/ espaldar Lava manos c/ copete Hand washbasin w/ back splash Pag. 38</p>	 <p>Lavatório médio c/ espaldar Lavabo medio c/ copete Washbasin medium w/ back splash Pag. 39</p>	 <p>Lavatório Neo embutir Lavabo Neo sobre encimera Embedded washbasin Neo Pag. 39</p>
 <p>Serras Pag. 39</p>	 <p>Banheira Classic - Freestanding Bañera Classic Classic Bathtub Pag. 40</p>		









100



 <p>Sanita compacta Inodoro para tanque bajo Close coupled WC Pag. 42</p>	 <p>Sanita suspensa Inodoro suspendido Wall hung WC Pag. 43</p>	 <p>Bidé Bidé Bidet Pag. 43</p>	 <p>Bidé suspenso Bidé suspendido Wall hung bidet Pag. 44</p>
 <p>Lavatório de pousar Lavabo sobre mueble Standing washbasin Pag. 44</p>			

OPUS



 <p>Sanita compacta Inodoro para tanque bajo Close coupled WC Pag. 45</p>	 <p>Sanita normal Inodoro p/ tanque empotrado WC concealed Pag. 45</p>	 <p>Sanita suspensa Inodoro suspendido Wall hung WC Pag. 46</p>	 <p>Bidé Bidé Bidet Pag. 46</p>
 <p>Bidé BTW Bidé BTW Bidet BTW Pag. 46</p>	 <p>Bidé suspenso Bidé suspendido Wall hung bidet Pag. 47</p>	 <p>Lavatório médio/júnior Lavabo medio/junior Washbasin medium/junior Pag. 47</p>	 <p>Lavatório médio/júnior suspenso Lavabo medio/junior suspendido Wall hung washbasin medium/junior Pag. 48</p>

Sanita compacta V/HInodoro para tanque bajo V/H
Close coupled WC V/H

XX=

Branco
Blanco
White

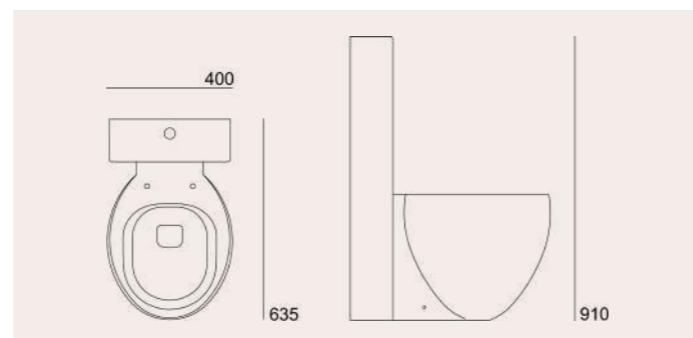
00

Cores standard
Colores standard
Standard colors

15 / 23 / 47 / 48

Outras cores
Otros colores
Other colors

PAG.9

**39071xx2V** (V) (40x50x40cm)

587 €

1.027 €

1.174 €

39071xx2H (H) (40x50x40cm)

587 €

1.027 €

1.174 €

Tanque cerâmico com mecanismoTanque cerâmico con mecanismo
Ceramic cistern with mechanism**39142xx2K** (39x14x91cm)

462 €

809 €

924 €

Sanita normal BTW V/HInodoro para tanque empotrado BTW V/H
WC concealed BTW V/H

XX=

Branco
Blanco
White

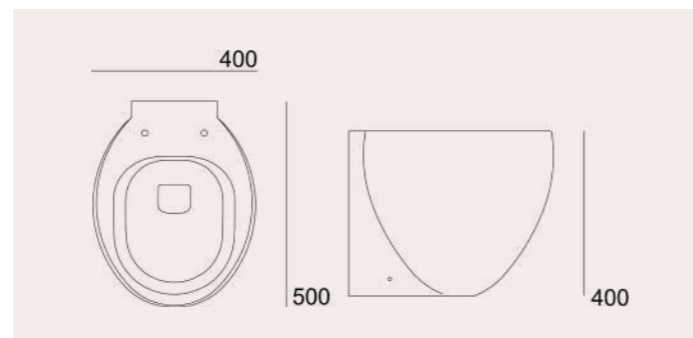
00

Cores standard
Colores standard
Standard colors

15 / 23 / 47 / 48

Outras cores
Otros colores
Other colors

PAG.9

**39071xx2K** (V) (40x50x40cm)

462 €

809 €

924 €

39071xx2W (H) (40x50x40cm)

462 €

809 €

924 €

Tampo SC take-offTapa SC take-off
Toilet seat SC take-off**50268xx5**

146 €

252 €

289 €

BidéBidé
Bidet

XX=

Branco
Blanco
White

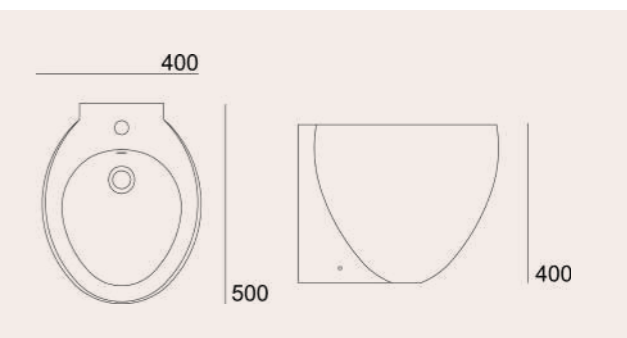
00

Cores standard
Colores standard
Standard colors

15 / 23 / 47 / 48

Outras cores
Otros colores
Other colors

PAG.9

**39411xx2K** (40x50x40cm)

402 €

704 €

804 €

Sanita suspensaInodoro suspenso
Wall hung WC

XX=

Branco
Blanco
White

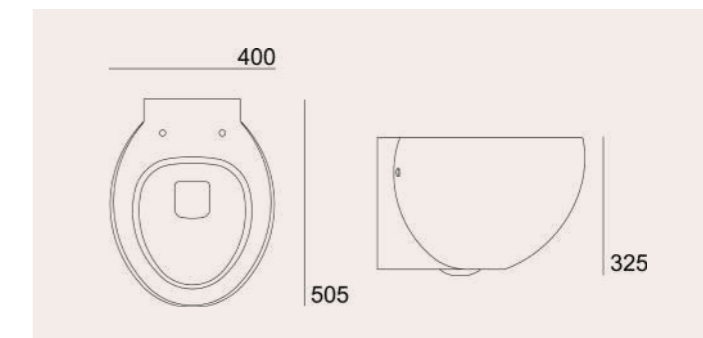
00

Cores standard
Colores standard
Standard colors

15 / 23 / 47 / 48

Outras cores
Otros colores
Other colors

PAG.9

**39001xx2K** (40x51x33cm)

438 €

767 €

876 €

Tampo SC take-offTapa SC take-off
Toilet seat SC take-off**50268xx5**

146 €

252 €

289 €

Bidé suspensoBidé Suspenso
Wall hung bidet

XX=

Branco
Blanco
White

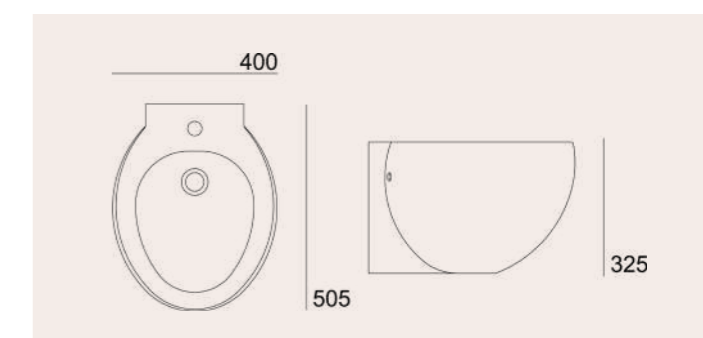
00

Cores standard
Colores standard
Standard colors

15 / 23 / 47 / 48

Outras cores
Otros colores
Other colors

PAG.9

**39401xx2K** (40x51x33cm)

362 €

634 €

724 €

Lavatório de pousarLavabo sobre mueble
Standing washbasin

XX=

Branco
Blanco
White

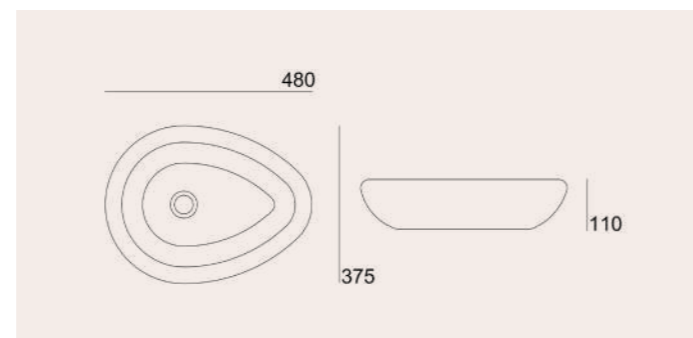
00

Cores standard
Colores standard
Standard colors

15 / 23 / 47 / 48

Outras cores
Otros colores
Other colors

PAG.9

**39357xx2C** (48x38x11cm)

194 €

340 €

388 €

Lavatório coluna integradaLavabo columna
Washbasin with integrated pedestal

XX=

Branco
Blanco
White

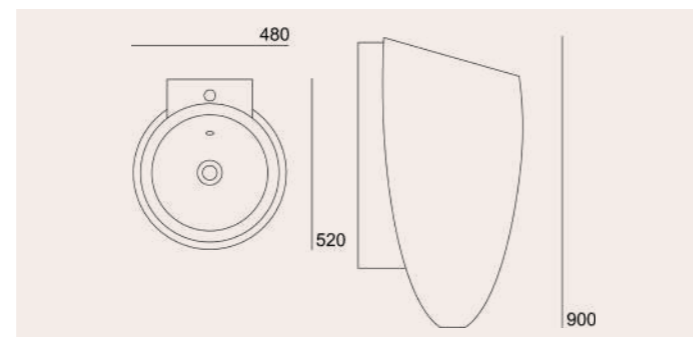
00

Cores standard
Colores standard
Standard colors

15 / 23 / 47 / 48

Outras cores
Otros colores
Other colors

PAG.9

**39881xx2C** (48x52x90cm)

1.184 €

2.072 €

2.368 €

Lavatório suspenso coluna integradaLavabo columna suspenso
Wall hung washbasin with integrated pedestal

XX=

Branco
Blanco
White

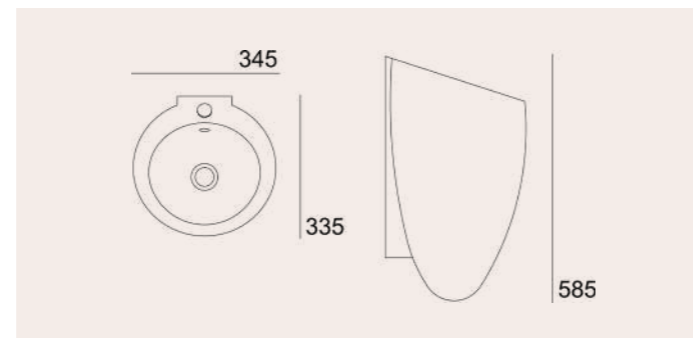
00

Cores standard
Colores standard
Standard colors

15 / 23 / 47 / 48

Outras cores
Otros colores
Other colors

PAG.9

**39871xx2K** (35x34x59cm)

331 €

579 €

662 €

Design by: Gracinha Viterbo

Monocomando de lavatório Egg suspensoMonomando de lavabo Egg suspenso
Single lever washbasin mixer Egg washbasin

X=

Cromado
Cromo
Chrome

2

Níquel escovado
Níquel pulido
Brushed nickel

0

Preto mate
Negro mate
Black matt

3

5061532x

174 €

262 €

262 €

Pulsador cromado para mecanismoPulsador cromo p/ mecanismo
Chromed pushbutton for mechanism**55094000**

11 €

Kit de fixação lateralKit de fijación lateral
Side fixing kit**55185000**

8 €

Suporte de fixação (lavatório suspenso)Soporte de fijación (lavabo suspenso)
Fixing bracket (wall hung washbasin)**55150210**

15 €

Curva de descarga vertical (sanita compacta)Curva de descarga vertical (inodoro compacto)
Vertical discharge curve (close coupled WC)**55114030**

24 €

Curva de descarga vertical (sanita BTW)Curva de descarga vertical (inodoro BTW)
Vertical discharge curve (BTW WC)**55114011**

24 €

Tubo de descarga horizontal 25cmTubo de descarga horizontal 25cm
Horizontal discharge tube 25cm**55040010**

24 €

Kit de fixação posterior (sanita compacta)Kit de fijación trasera (inodoro compacto)
Rear fixation kit (close coupled WC)**55150180**

51 €

Kit de fixação posterior (sanita BTW)Kit de fijación trasera (inodoro BTW)
Rear fixation kit (BTW WC)**55150190**

51 €

Kit de fixação (sanita e bidé suspensos Egg)Kit de fijación (inodoro y bidé suspendidos Egg)
Fixing kit (Egg wall hung WC and bidet)**55150200**

36 €

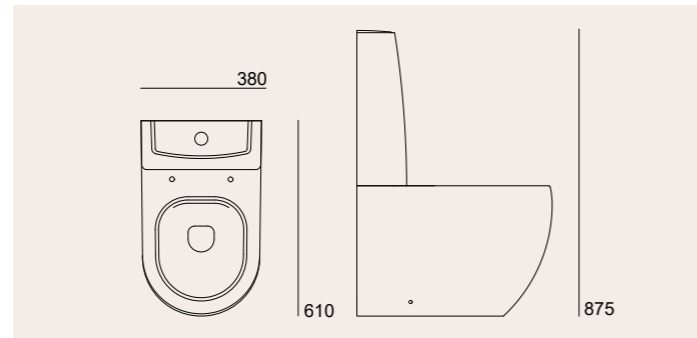
Tanque de plástico com mecanismo DDTanque plástico con mecanismo DD
Plastic cistern with DD mechanism**50564011**

105 €

Sanita compacta hide rimless V/H

Inodoro para tanque bajo hide rimless V/H
Close coupled rimless hide WC V/H

XX=	Branco Blanco White	Cores standard Colores standard Standard colors	Outras cores Otros colores Other colors
	00	15 / 23 / 47 / 48	PAG.9



- 34554xx2V** (V) (38x61x40cm)
- 34554xx2H** (H) (38x61x40cm)

373 €	653 €	746 €
373 €	653 €	746 €

Tanque cerâmico com mecanismo

Tanque cerámico con mecanismo
Ceramic cistern with mechanism

34192xx2K

181 €	280 €	313 €
-------	-------	-------

Tampo termodur SC take-off

Tapa termodur SC take-off
Toilet seat SC take-off

50239xx0

91 €	158 €	180 €
------	-------	-------

Tampo termodur take-off

Tapa termodur take-off
Toilet seat take-off

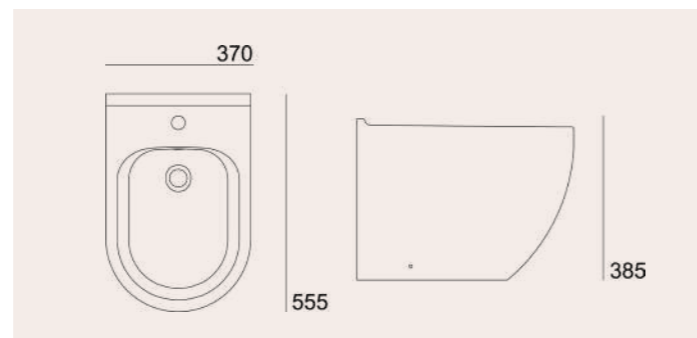
50235xx0

70 €	136 €	152 €
------	-------	-------

Bidé hide

Bidé hide
Bidet hide

XX=	Branco Blanco White	Cores standard Colores standard Standard colors	Outras cores Otros colores Other colors
	00	15 / 23 / 47 / 48	PAG.9



- 34414xx2K** (37x56x39cm)

253 €	443 €	506 €
-------	-------	-------

i Possibilidade de fornecer as sanitas com furação para entrada de água. Preço sob consulta.
Posibilidad de suministrar los inodoros con perforación para entrada de agua. Precio bajo consulta.
Possibility to supply toilets with pre-drilled hole for water inlet. Price upon request.

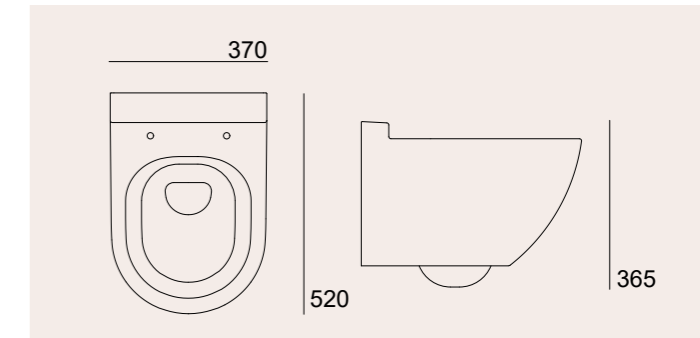
Sanita suspensa hide

Inodoro suspenso hide
Wall hung WC hide

XX=	Branco Blanco White	Cores standard Colores standard Standard colors	Outras cores Otros colores Other colors
	00	15 / 23 / 47 / 48	PAG.9



- 34004xx2K** (37x52x37cm)



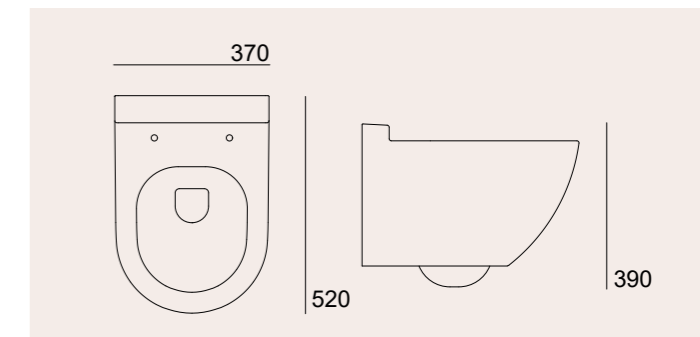
313 €	548 €	626 €
-------	-------	-------



Sanita suspensa hide rimless

Inodoro suspenso hide rimless
Wall hung rimless hide WC

- 34504xx2K** (37x52x39cm)



336 €	588 €	672 €
-------	-------	-------

Tampo termodur SC take-off

Tapa termodur SC take-off
Toilet seat SC take-off

50239xx0

91 €	158 €	180 €
------	-------	-------

Tampo termodur take-off

Tapa termodur take-off
Toilet seat take-off

50235xx0

70 €	136 €	152 €
------	-------	-------

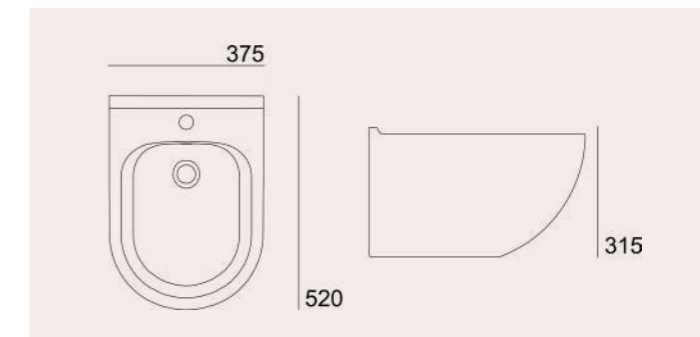
Bidé suspenso hide

Bidé suspenso hide
Wall hung bidet hide

XX=	Branco Blanco White	Cores standard Colores standard Standard colors	Outras cores Otros colores Other colors
	00	15 / 23 / 47 / 48	PAG.9



- 34404xx2K** (38x52x32cm)

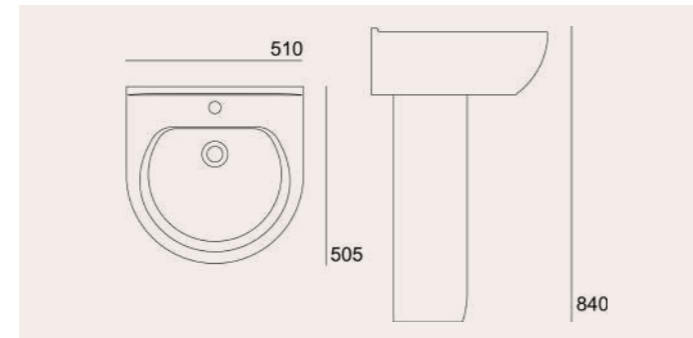


253 €	443 €	506 €
-------	-------	-------

Lavatório médio

Lavabo médio
Washbasin medium

	Branco Blanco White	Cores standard Colores standard Standard colors	Outras cores Otros colores Other colors
XX=	00	15 / 23 / 47 / 48	PAG.9



34331xx2C (51x51x21cm)

199 € 348 € 398 €

Coluna

Columna
Pedestal

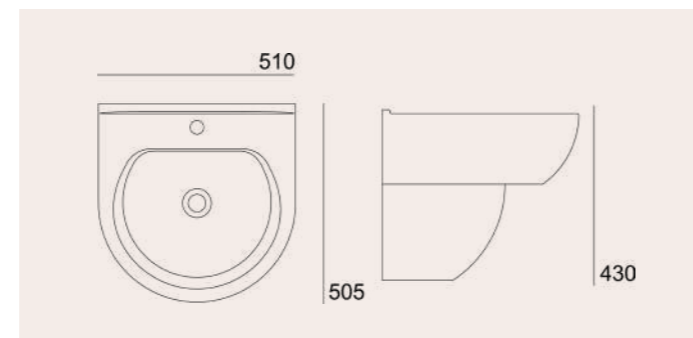
34200xx2K

132 € 231 € 264 €

Lavatório médio suspenso

Lavabo médio suspenso
Wall hung washbasin medium

	Branco Blanco White	Cores standard Colores standard Standard colors	Outras cores Otros colores Other colors
XX=	00	15 / 23 / 47 / 48	PAG.9



34331xx2C (51x51x21cm)

199 € 348 € 398 €

Coluna suspensa

Columna suspendida
Wall hung pedestal

34220xx2K

126 € 221 € 252 €

Pulsador cromado para mecanismo

Pulsador cromo para mecanismo
Chromed pushbutton for mechanism

55040003 16 €

Kit de fixação (lavatório médio)

Kit de fijación (lavabo medio)
Fixing kit (medium washbasin)

55007001 7 €

Kit de fixação (coluna suspensa)

Kit de fijación (columna suspendida)
Fixing kit (wall hung column)

55126010 25 €

Kit de fixação lateral

Kit de fijación lateral
side fixing kit

55185030 10 €

Curva de descarga vertical (sanita compacta)

Curva de descarga vertical (inodoro para tanque baixo)
Vertical discharge curve (close coupled WC)

55114030 24 €

Tubo de descarga horizontal (sanita compacta)

Tubo de descarga horizontal (inodoro para tanque baixo)
Horizontal discharge tube (close coupled WC)

55040010 24 €

Kit de retenção (tanque)

Kit de retención (tanque)
Retention kit (cistern)

55150023 16 €

Tubo flexível (tanque)

Tubo flexible (tanque)
Flexible pipe (cistern)

55150031 11 €

Válvula de corte (tanque)

Válvula de cierre (tanque)
Shut-off valve (cistern)

50679001 23 €

Kit de fixação (sanita suspensa)

Kit de fijación (inodoro suspenso)
Fixing kit (wall hung WC)

55150202 25 €

Kit de fixação (bidé suspenso)

Kit de fijación (bidé suspenso)
Fixing kit (wall hung bidet)

55150204 26 €

Mecanismo DD

Mecanismo DD
DD mechanism

50592042 40 €

Sanita compacta V/HInodoro para tanque baixo V/H
Close coupled WC V/H

XX=

Branco
Blanco
White

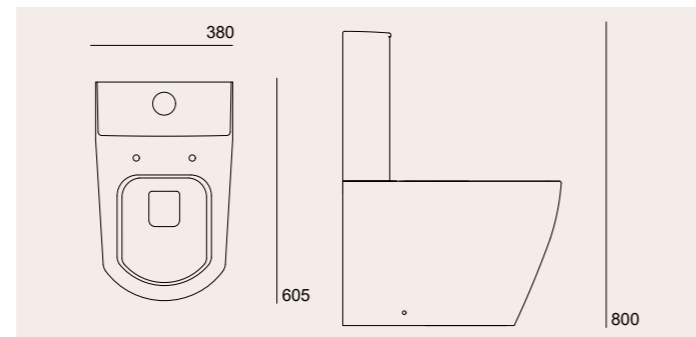
00

Cores standard
Colores standard
Standard colors

15 / 23 / 47 / 48

Outras cores
Otros colores
Other colors

PAG.9

**40051xx2V** (V) (38x61x40cm)

357 €

625 €

714 €

40051xx2H (H) (38x61x40cm)

357 €

625 €

714 €

Tanque cerâmico com mecanismoTanque cerâmico con mecanismo
Ceramic cistern with mechanism**40192xx2K** (38x13x40cm)

120 €

210 €

240 €

Tampo termodur SC take-offTapa termodur SC take-off
Toilet seat SC take-off**50202xx0**

88 €

156 €

176 €

Tampo termodur take-offTapa termodur take-off
Toilet seat take-off**50203xx0**

70 €

123 €

139 €

BidéBidé
Bidet

XX=

Branco
Blanco
White

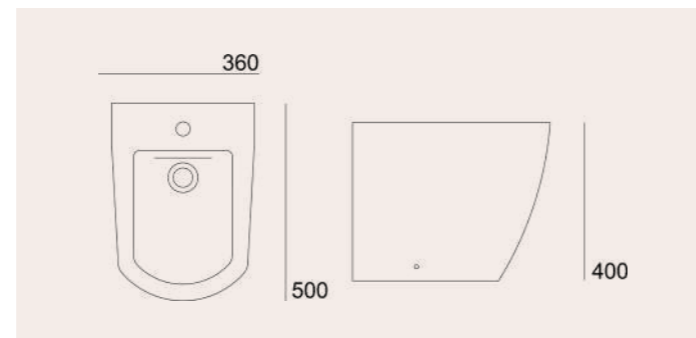
00

Cores standard
Colores standard
Standard colors

15 / 23 / 47 / 48

Outras cores
Otros colores
Other colors

PAG.9

**40411xx2K** (36x50x40cm)

255 €

446 €

510 €

**Possibilidade de fornecer as sanitas com furação para entrada de água. Preço sob consulta.**Posibilidad de suministrar los inodoros con perforación para entrada de agua. Precio bajo consulta.
Possibility to supply toilets with pre-drilled hole for water inlet. Price upon request.**Sanita suspensa**Inodoro suspenso
Wall hung WC

XX=

Branco
Blanco
White

00

Cores standard
Colores standard
Standard colors

15 / 23 / 47 / 48

Outras cores
Otros colores
Other colors

PAG.9

**40001xx2K** (39x50x35cm)

302 €

529 €

604 €

Tampo termodur SC take-offTapa termodur SC take-off
Toilet seat SC take-off**50202xx0**

88 €

156 €

176 €

Tampo termodur take-offTapa termodur take-off
Toilet seat take-off**50203xx0**

70 €

123 €

139 €

Bidé suspensoBidé suspenso
Wall hung bidet

XX=

Branco
Blanco
White

00

Cores standard
Colores standard
Standard colors

15 / 23 / 47 / 48

Outras cores
Otros colores
Other colors

PAG.9

**40401xx2K** (36x50x30cm)

245 €

429 €

490 €

Lavatório One SlimLavabo One Slim
Washbasin One Slim

XX=

Branco
Blanco
White

00

Cores standard
Colores standard
Standard colors

15 / 23 / 47 / 48

Outras cores
Otros colores
Other colors

PAG.9

**40357xx2C** (47x35x13cm)

197 €

345 €

394 €

Lavatório One lineLavabo One line
Washbasin One line

XX=

Branco
Blanco
White

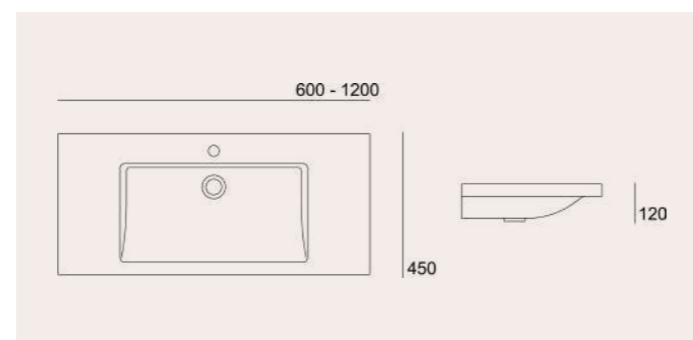
00

Cores standard
Colores standard
Standard colors

15 / 23 / 47 / 48

Outras cores
Otras colores
Other colors

PAG.9



Modelo	Tamanho	Branco	Cores standard	Outras cores
40331xx2C	120 (120x45x12cm)	444 €	777 €	888 €
40321xx2C	100 (100x45x12cm)	352 €	616 €	704 €
40361xx2C	90 (90x45x12cm)	312 €	546 €	624 €
40311xx2C	80 (80x45x12cm)	277 €	485 €	554 €
40341xx2C	70 (70x45x12cm)	246 €	431 €	492 €
40301xx2C	60 (60x45x12cm)	216 €	378 €	432 €

Toalheiro One lineToallero One line
Towel rail One line

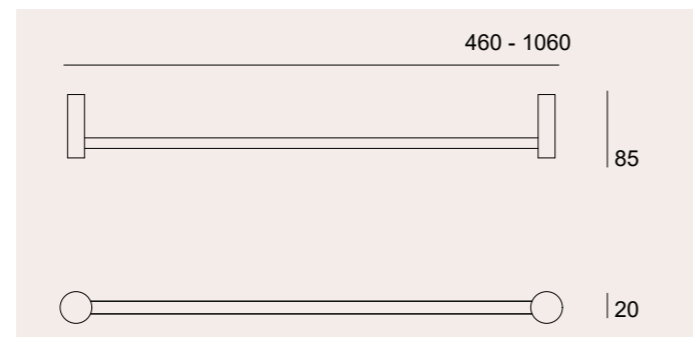
X=

Cromado
Cromo
Chrome

2

Preto
Negro
Black

3



Modelo	Tamanho	Cromado	Preto
5517414x	120 (120x80x30cm)	136 €	170 €
5517413x	100 (100x80x30cm)	132 €	165 €
5517405x	90 (90x80x30cm)	129 €	161 €
5517415x	80 (80x80x30cm)	125 €	156 €
5517402x	70 (70x80x30cm)	122 €	152 €
5517407x	60 (60x80x30cm)	122 €	152 €

Kit de fixação (Lavatório One line)Kit de fijación (Lavabo One line)
Fixing kit (One line washbasin)

55007001

7 €

Kit de fixação (Lavatório One line 80)Kit de fijación (Lavabo One line 80)
Fixing kit (One line 80 washbasin)

55007320

7 €

Kit de fixação lateralKit de fijación lateral
side fixing kit

55185030

10 €

Curva de descarga vertical (sanita compacta)Curva de descarga vertical (inodoro para tanque baixo)
Vertical discharge curve (close coupled WC)

55114030

24 €

Tubo de descarga horizontal 25cm (sanita compacta)Tubo de descarga horizontal 25cm (inodoro para tanque baixo)
Horizontal discharge tube 25cm (close coupled WC)

55040010

24 €

Kit de fixação (sanita suspensa)Kit de fijación (inodoro suspenso)
Fixing kit (wall hung WC)

55150202

25 €

Kit de fixação (bidé suspenso)Kit de fijación (bidé suspenso)
Fixing kit (wall hung bidet)

55150204

26 €

Mecanismo DDMecanismo DD
DD mechanism

55519023

40 €

Kit de retenção (tanque)Kit de retención (tanque)
Retention kit (cistern)

55150023

16 €

Tubo flexível (tanque)Tubo flexible (tanque)
Flexible pipe (cistern)

55150031

11 €

Válvula de corte (tanque)Válvula de cierre (tanque)
Shut-off valve (cistern)

50679001

23 €

Pulsador cromado para mecanismoPulsador cromo para mecanismo
Chromed pushbutton for mechanism

55040003

16 €

Sanita compacta rimless V/HInodoro para tanque bajo rimless V/H
Close coupled rimless WC V/H

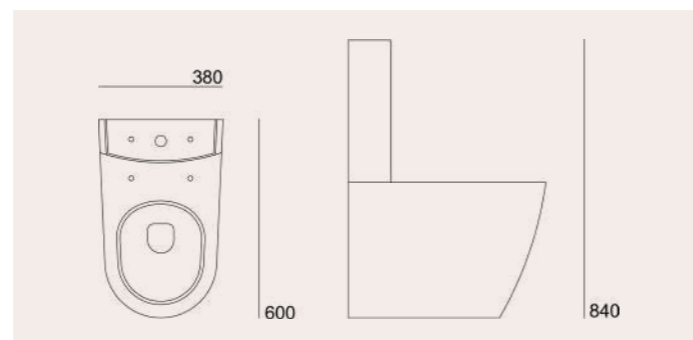
XX=

Branco
Blanco
White

00

Cores standard
Colores standard
Standard colors

15 / 23 / 47 / 48

**41551xx2V** (V) (38x60x41cm)

273 €

478 €

41551xx2H (H) (38x60x41cm)

273 €

478 €

Tanque alimentação inferior com mecanismoTanque alimentación inferior con mecanismo
Bottom inlet cistern with mechanism**41182xx2K** (38x13x43cm)

162 €

258 €

Sanita normal BTW rimless V/HInodoro rimless BTW para tanque empotrado V/H
Normal rimless BTW WC V/H

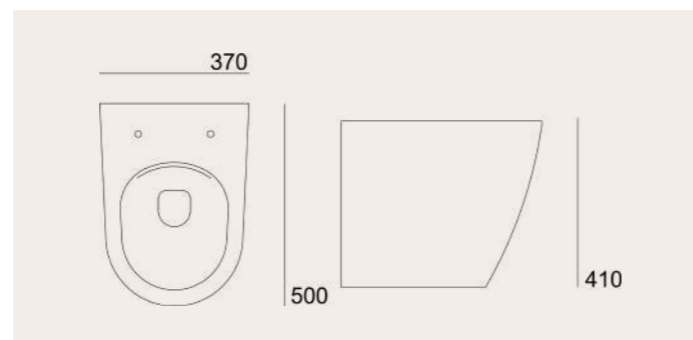
XX=

Branco
Blanco
White

00

Cores standard
Colores standard
Standard colors

15 / 23 / 47 / 48

**41541xx2V** (V) (37x50x41cm)

252 €

441 €

41541xx2H (H) (37x50x41cm)

252 €

441 €

Tampo termodur slim SC take-offTapa termodur slim SC take-off
Toilet seat slim SC take-off**50204xx0**

91 €

156 €

Tampo termodur slim take-offTapa termodur slim take-off
Toilet seat slim take-off**50205xx0**

64 €

118 €

Tampo HDF SCTapa HDF SC
Toilet seat HDF SC**50274xx0**

156 €

**Possibilidade de fornecer as sanitas com furação para entrada de água. Preço sob consulta.**Posibilidad de suministrar los inodoros con perforación para entrada de agua. Precio bajo consulta.
Possibility to supply toilets with pre-drilled hole for water inlet. Price upon request.**Bidé**Bidé
Bidet

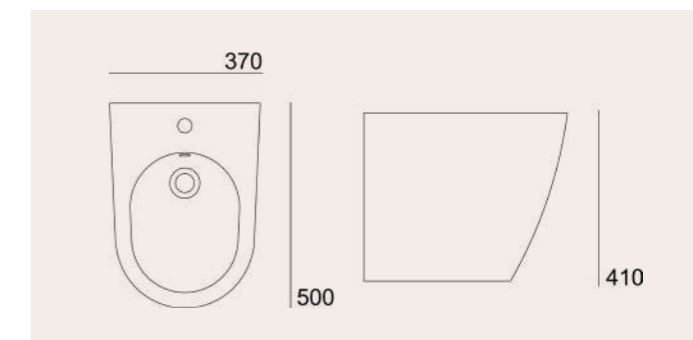
XX=

Branco
Blanco
White

00

Cores standard
Colores standard
Standard colors

15 / 23 / 47 / 48

**41411xx2K** (37x50x41cm)

197 €

345 €

Sanita suspensaInodoro suspenso
Wall hung WC

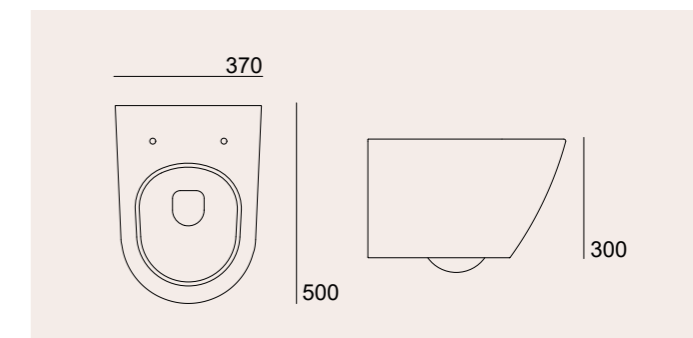
XX=

Branco
Blanco
White

00

Cores standard
Colores standard
Standard colors

15 / 23 / 47 / 48

**41001xx2K** (37x50x30cm)

197 €

345 €

Sanita suspensa rimlessInodoro suspenso rimless
Wall hung rimless WC**41502xx2K** (37x50x30cm)

197 €

345 €

Sanita suspensa rimless 55cmInodoro suspenso rimless 55cm
Wall hung rimless WC 55cm

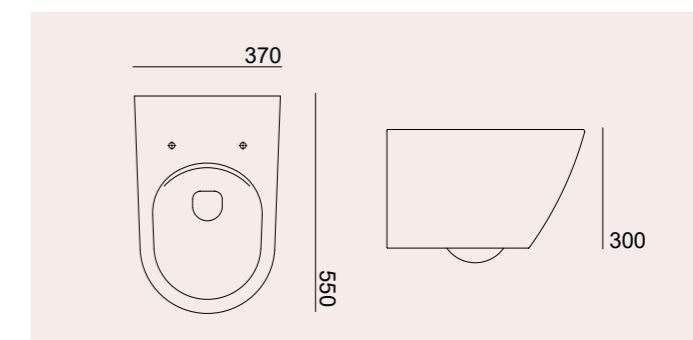
XX=

Branco
Blanco
White

00

Cores standard
Colores standard
Standard colors

15 / 23 / 47 / 48

**41505xx2K** (37x55x30cm)

235 €

411 €

Tampo termodur slim SC take-offTapa termodur slim SC take-off
Toilet seat slim SC take-off**50204xx0**

	Branco Blanco White	Cores standard Colores standard Standard colors
XX=	00	15 / 23 / 47 / 48

91 €

156 €

Tampo termodur slim take-offTapa termodur slim take-off
Toilet seat slim take-off**50205xx0**

64 €

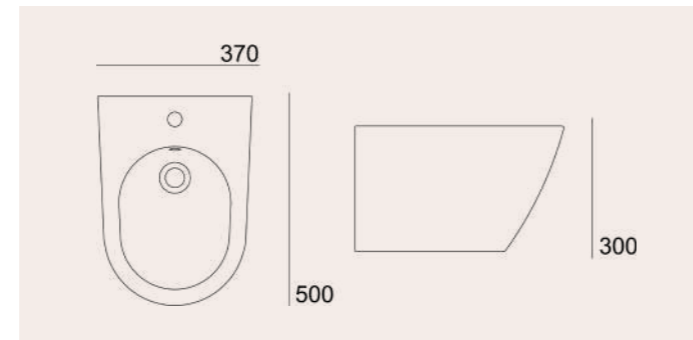
118 €

Tampo HDF SCTapa HDF SC
Toilet seat HDF SC**50274xx0**

156 €

Bidé suspensoBidé suspenso
Wall hung bidet

	Branco Blanco White	Cores standard Colores standard Standard colors
XX=	00	15 / 23 / 47 / 48

**41401xx2K** (37x50x30cm)

168 €

294 €

Pack Two suspenso**Branco**
Blanco
White**Sanita suspensa rimless com tampo SC + Clipoff**Inodoro suspenso rimless con tapa SC + Clipoff
Wall hung rimless WC with toilet seat SC + Clipoff**41903002KT**

270 €

Mecanismo DDMecanismo DD
DD mechanism**55519020**

40 €

Kit de fixação lateralKit de fijación lateral
Side fixing kit**55185030**

10 €

Curva de descarga vertical (sanita compacta)Curva de descarga vertical (inodoro para tanque baixo)
Vertical discharge curve (close coupled WC)**55114030**

24 €

Curva de descarga vertical (sanita BTW)Curva de descarga vertical (inodoro BTW)
Vertical discharge curve (BTW WC)**55114011**

24 €

Tubo de descarga horizontal 25cm (sanita compacta)Tubo de descarga horizontal 25cm (inodoro para tanque baixo)
Horizontal discharge tube 25cm (close coupled WC)**55040010**

24 €

Kit de retenção (tanque)Kit de retención (tanque)
Retention kit (cistern)**55150023**

16 €

Tubo flexível (tanque plástico)Tubo flexible (tanque plástico)
Flexible pipe (plastic cistern)**55150031**

11 €

Válvula de corte (tanque)Válvula de cierre (tanque)
Shut-off valve (cistern)**50679001**

23 €

Kit de fixação (sanita suspensa)Kit de fijación (inodoro suspenso)
Fixing kit (wall hung WC)**55150213**

24 €

Kit de fixação (sanita suspensa rimless 55cm)Kit de fijación (inodoro suspenso rimless 55cm)
Fixing kit (wall hung rimless WC 55cm)**55150215**

24 €

Kit de fixação (bidé suspenso)Kit de fijación (bidé suspenso)
Fixing kit (wall hung bidet)**55150204**

26 €

Emboque (sanita suspensa rimless)Conexión (inodoro suspenso rimless)
Rubber connection (wall hung rimless WC)**55005030**

7 €

Emboque (sanita suspensa rimless 55cm)Conexión (inodoro suspenso rimless 55cm)
Rubber connection (wall hung rimless WC 55cm)**55005011**

7 €

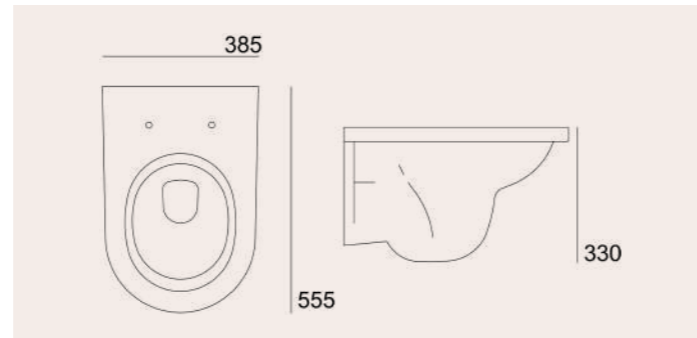
Redutor de caudal (sanita suspensa rimless)Reductor de flujo (inodoro suspenso rimless)
Flow reducer (wall hung rimless WC)**50649021**

7 €

Sanita suspensa

Inodoro suspenso
Wall hung WC

XX=	Branco Blanco White	Cores standard Colores standard Standard colors	Outras cores Otros colores Other colors
	00	15 / 23 / 47 / 48	PAG.9



36001xx2K (39x56x33cm)

275 € 481 € 550 €

Tampo CM SC take-off

Tapa CM SC take-off
Toilet seat CM SC take-off

50243xx0

152 € 264 € 304 €

Tampo CM

Tapa CM
Toilet seat CM

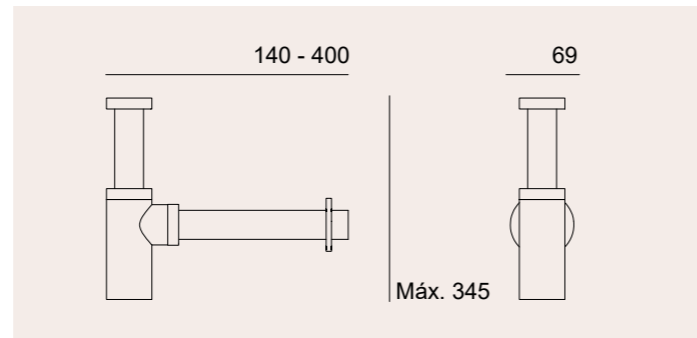
50242xx0

119 € 208 € 237 €

Sifão light

Sifón light
Light siphon

Cromado
Cromo
Chrome



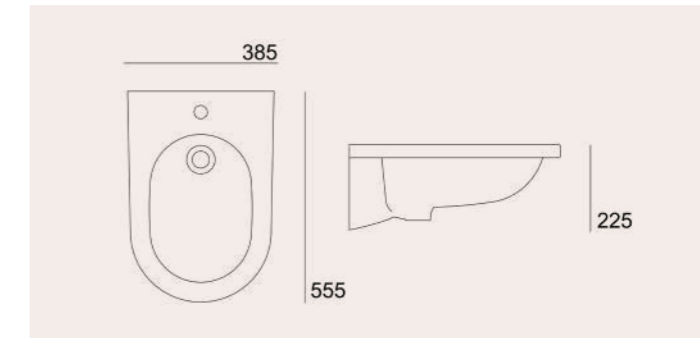
55109152

73 €

Bidé suspenso

Bidé suspenso
Wall hung bidet

XX=	Branco Blanco White	Cores standard Colores standard Standard colors	Outras cores Otros colores Other colors
	00	15 / 23 / 47 / 48	PAG.9



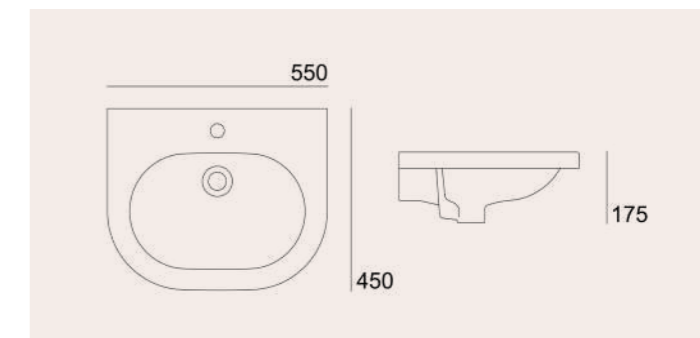
36401xx2K (39x56x23cm)

193 € 338 € 386 €

Lavatório médio

Lavabo medio
Medium washbasin

XX=	Branco Blanco White	Cores standard Colores standard Standard colors	Outras cores Otros colores Other colors
	00	15 / 23 / 47 / 48	PAG.9



36331xx2C (55x45x18cm)

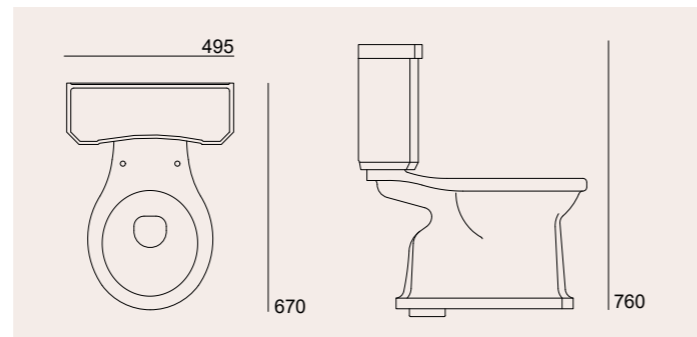
177 € 310 € 354 €

Design by: Arquitecto Luís Rebelo de Andrade

Sanita compacta V/H

Inodoro para tanque baixo V/H
Close coupled WC V/H

XX=	Branco Blanco White	Cores standard Colores standard Standard colors	Outras cores Otros colores Other colors
	00	15 / 23 / 47 / 48	PAG.9



16024xx2K (V) (38x67x39cm)	316 €	553 €	632 €
16021xx2K (H) (38x67x39cm)	316 €	553 €	632 €

Tanque alimentação inferior com mecanismo

Tanque alimentación inferior con mecanismo
Bottom inlet cistern with mechanism

16163xx2K (50x18x37cm)	309 €	496 €	581 €
-------------------------------	-------	-------	-------

Tanque alimentação lateral com mecanismo

Tanque alimentación lateral con mecanismo
Side inlet cistern with mechanism

16161xx2K (50x18x37cm)	309 €	496 €	581 €
-------------------------------	-------	-------	-------

Tampo HDF/CM SC clip-off

Tapa HDF/CM SC clip-off
Toilet seat HDF/CM SC clip-off

XX=	Branco Blanco White	Cores standard Colores standard Standard colors	Outras cores Otros colores Other colors	Madeira Madera Wood
	00	15 / 23 / 47 / 48	PAG.9	22/72
50376xx0	138 €	240 €	274 €	240 €

Tampo HDF/CM

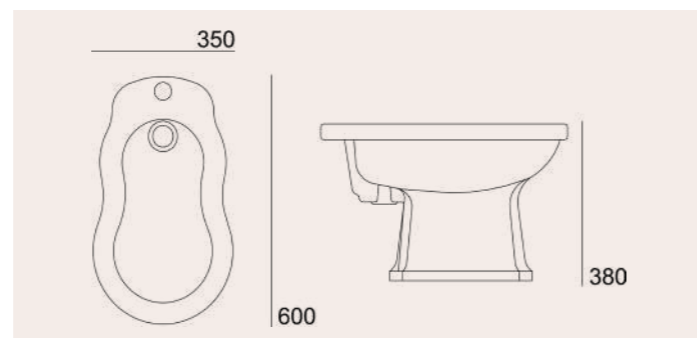
Tapa HDF/CM
Toilet seat HDF/CM

50343xx0	108 €	189 €	215 €	189 €
-----------------	-------	-------	-------	-------

Bidé

Bidé
Bidet

XX=	Branco Blanco White	Cores standard Colores standard Standard colors	Outras cores Otros colores Other colors
	00	15 / 23 / 47 / 48	PAG.9

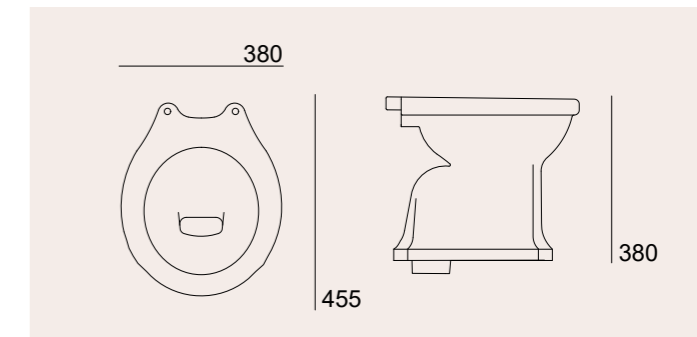


16411xx2K (35x60x38cm)	265 €	464 €	530 €
-------------------------------	-------	-------	-------

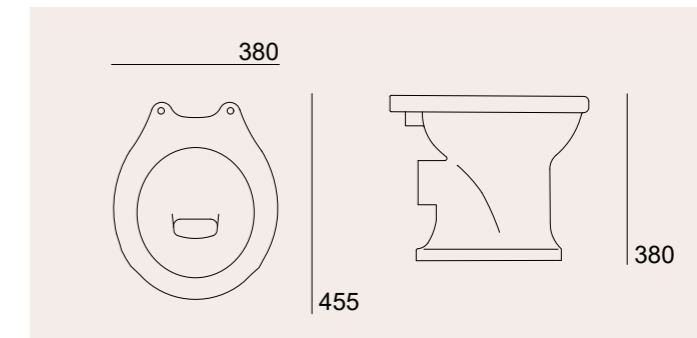
Sanita normal V/H

Inodoro para tanque empotrado alto V/H
WC concealed V/H

XX=	Branco Blanco White	Cores standard Colores standard Standard colors	Outras cores Otros colores Other colors
	00	15 / 23 / 47 / 48	PAG.9



16014xx2K (V) (38x46x38cm)	265 €	464 €	530 €
-----------------------------------	-------	-------	-------



16011xx2K (H) (38x46x38cm)	265 €	464 €	530 €
-----------------------------------	-------	-------	-------

Tanque alimentação inferior com mecanismo

Tanque alimentación inferior con mecanismo
Bottom inlet cistern with mechanism

16163xx2SK (50x18x37cm)	363 €	551 €	637 €
--------------------------------	-------	-------	-------

Tanque alto com mecanismo

Tanque alto con mecanismo
High level cistern with mechanism

16131xx2K (50x18x37cm)	475 €	673 €	750 €
-------------------------------	-------	-------	-------

Tampo HDF/CM SC clip-off

Tapa HDF/CM SC clip-off
Toilet seat HDF/CM SC clip-off

XX=	Branco Blanco White	Cores standard Colores standard Standard colors	Outras cores Otros colores Other colors	Madeira Madera Wood
	00	15 / 23 / 47 / 48	PAG.9	22/72
50377xx0	138 €	240 €	274 €	240 €

Tampo HDF/CM

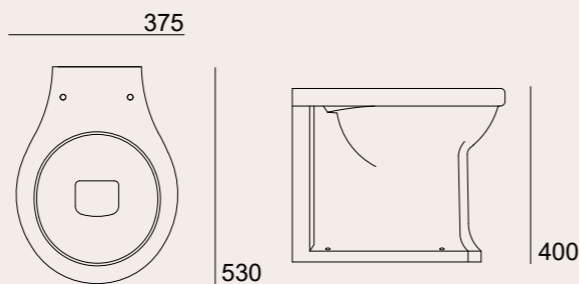
Tapa HDF/CM
Toilet seat HDF/CM

50344xx0	108 €	189 €	215 €	189 €
-----------------	-------	-------	-------	-------

Sanita normal BTW V/H alimentação traseira

Inodoro p/ tanque empotrado BTW V/H alimentación trasera
Rear inlet WC concealed BTW V/H

XX=	Branco Blanco White	Cores standard Colores standard Standard colors	Outras cores Otros colores Other colors
	00	15 / 23 / 47 / 48	PAG.9

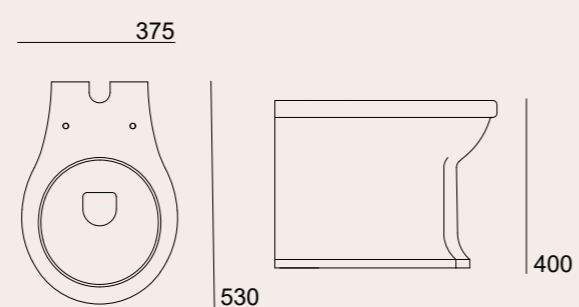


16071xx2V (V) (38x53x40cm)

436 € 763 € 872 €

16071xx2H (H) (38x53x40cm)

436 € 763 € 872 €



Sanita normal BTW V/H alim. superior

Inodoro p/ tanque empotrado BTW alim. superior V/H
Top inlet WC concealed BTW V/H

16070xx2V (V) (38x53x40cm)

436 € 763 € 872 €

16070xx2H (H) (38x53x40cm)

436 € 763 € 872 €

Tanque alto c/ mecanismo p/ BTW dual alim. superior

Tanque alto c/ mecanismo p/ BTW dual alim. superior
High level cistern w/ mechanism f/ BTW dual top inlet

16131xx2SK

475 € 831 € 950 €

Tampo HDF/CM SC clip-off

Tapa HDF/CM SC clip-off
Toilet seat HDF/CM SC clip-off

XX=	Branco Blanco White	Cores standard Colores standard Standard colors	Outras cores Otros colores Other colors	Madeira Madera Wood
	00	15 / 23 / 47 / 48	PAG.9	22/72

50376xx0

138 € 240 € 274 € 240 €

Tampo HDF/CM

Tapa HDF/CM
Toilet seat HDF/CM

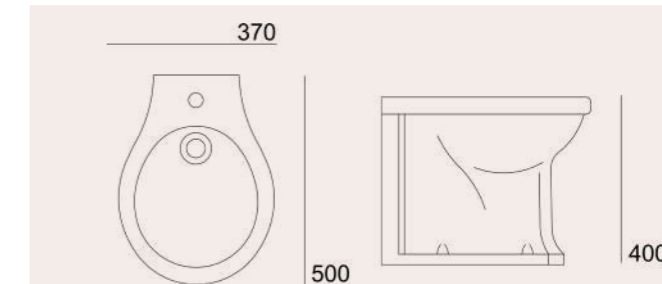
50343xx0

108 € 189 € 215 € 189 €

Bidé BTW

Bidé BTW
Bidet BTW

XX=	Branco Blanco White	Cores standard Colores standard Standard colors	Outras cores Otros colores Other colors
	00	15 / 23 / 47 / 48	PAG.9



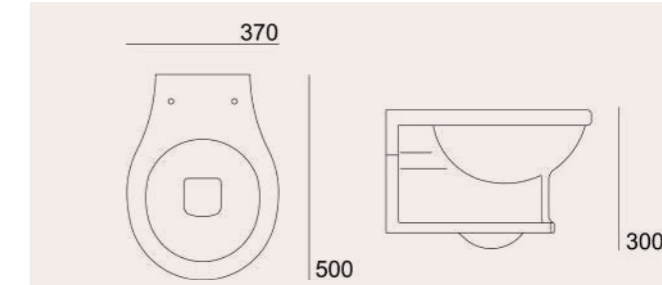
16441xx2K (37x50x40cm)

364 € 637 € 728 €

Sanita suspensa

Inodoro suspenso
Wall hung WC

XX=	Branco Blanco White	Cores standard Colores standard Standard colors	Outras cores Otros colores Other colors
	00	15 / 23 / 47 / 48	PAG.9



16001xx2K (37x50x30cm)

530 € 928 € 1.060 €

Tampo HDF/CM SC clip-off

Tapa HDF/CM SC clip-off
Toilet seat HDF/CM SC clip-off

XX=	Branco Blanco White	Cores standard Colores standard Standard colors	Outras cores Otros colores Other colors	Madeira Madera Wood
	00	15 / 23 / 47 / 48	PAG.9	22/72

50376xx0

138 € 240 € 274 € 240 €

Tampo HDF/CM

Tapa HDF/CM
Toilet seat HDF/CM

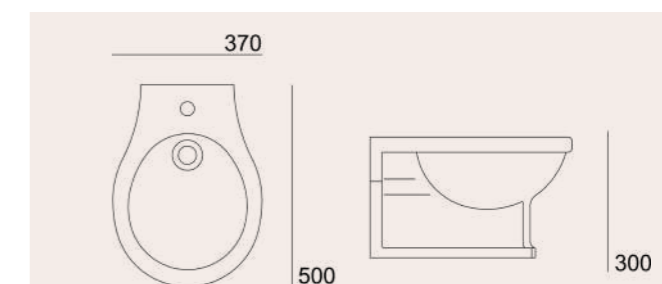
50343xx0

108 € 189 € 215 € 189 €

Bidé suspenso

Bidé suspenso
Wall hung Bidet

XX=	Branco Blanco White	Cores standard Colores standard Standard colors	Outras cores Otros colores Other colors
	00	15 / 23 / 47 / 48	PAG.9

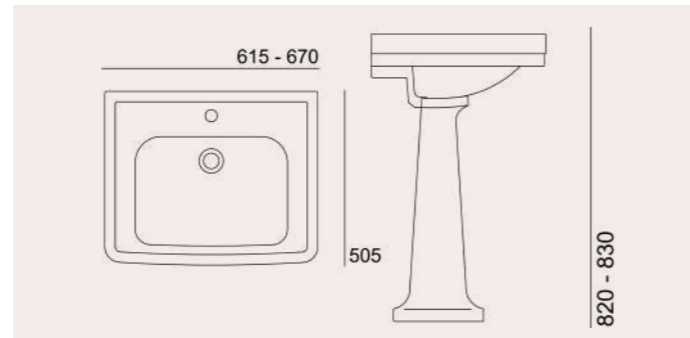


16401xx2K (37x50x30cm)

415 € 726 € 830 €

Lavatório normalLavabo normal
Washbasin normal

XX=	Branco Blanco White	Cores standard Colores standard Standard colors	Outras cores Otros colores Other colors
	00	15 / 23 / 47 / 48	PAG.9

**16321xx2C** (67x51x23cm)

207 € 362 € 411 €

Lavatório médioLavabo medio
Washbasin medium**16331xx2C** (62x51x23cm)

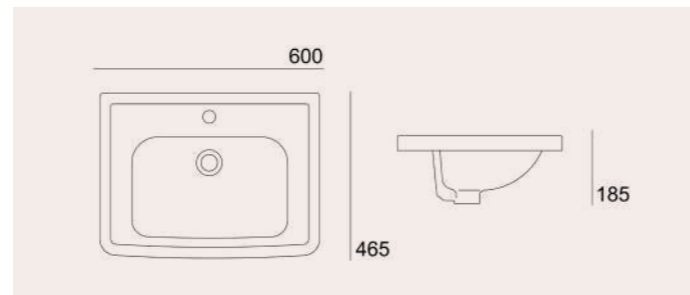
172 € 301 € 344 €

ColunaColumna
Pedestal**16200xx2K**

156 € 273 € 312 €

Lavatório retangular de embutirLavabo sobre encimera retangular
Embedded rectangular washbasin

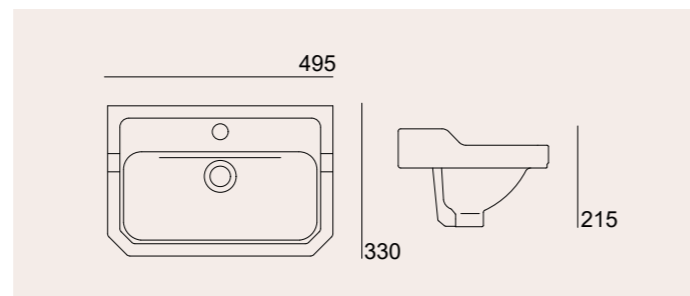
XX=	Branco Blanco White	Cores standard Colores standard Standard colors	Outras cores Otros colores Other colors
	00	15 / 23 / 47 / 48	PAG.9

**16381xx2C** (60x47x19cm)

415 € 726 € 830 €

Lava mãos com espaldar 1 furoLava manos con copete 1 orificio
Hand washbasin with back splash 1 hole

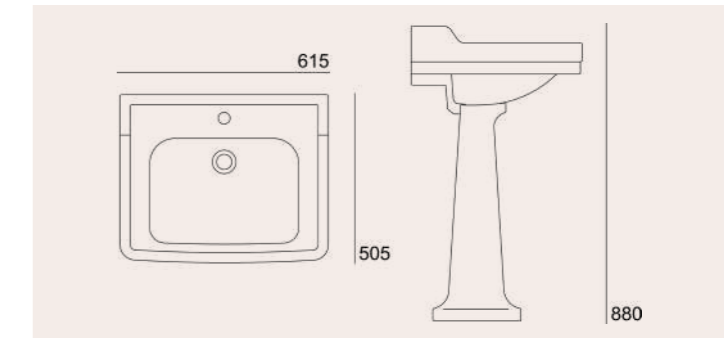
XX=	Branco Blanco White	Cores standard Colores standard Standard colors	Outras cores Otros colores Other colors
	00	15 / 23 / 47 / 48	PAG.9

**16361xx2C** (50x33x22cm)

156 € 273 € 312 €

Lavatório médio com espaldarLavabo médio con copete
Washbasin medium with back splash

XX=	Branco Blanco White	Cores standard Colores standard Standard colors	Outras cores Otros colores Other colors
	00	15 / 23 / 47 / 48	PAG.9

**16351xx2C** (62x51x27cm)

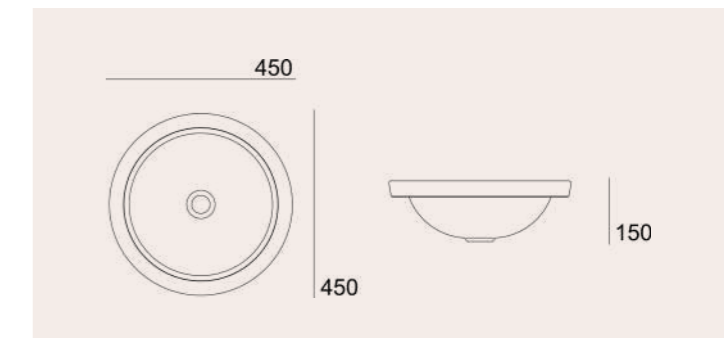
274 € 480 € 548 €

ColunaColumna
Pedestal**16200xx2K**

156 € 273 € 312 €

Lavatório redondo de embutirLavabo sobre encimera redondo
Embedded round washbasin

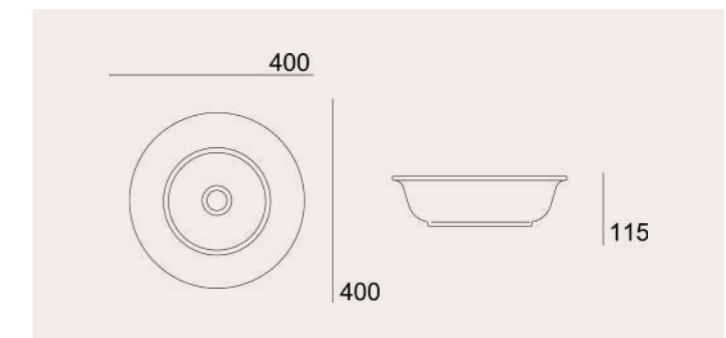
XX=	Branco Blanco White	Cores standard Colores standard Standard colors	Outras cores Otros colores Other colors
	00	15 / 23 / 47 / 48	PAG.9

**16387xx2C** (Ø45x15cm)

415 € 726 € 830 €

Lavatório SerrasLavabo Serras
Washbasin Serras

XX=	Branco Blanco White	Cores standard Colores standard Standard colors	Outras cores Otros colores Other colors
	00	15 / 23 / 47 / 48	PAG.9

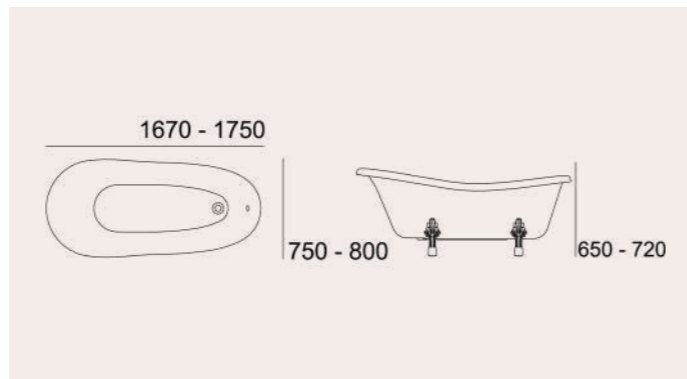
**78840xx2C** (Ø40x12cm)

286 € 501 € 572 €

Banheira Classic - Freestanding

Bañera Classic
Classic Bathtub

Branco
Blanco
White



51100001 (167x75x65cm)

4.173 €

51100002 (175x80x72cm)

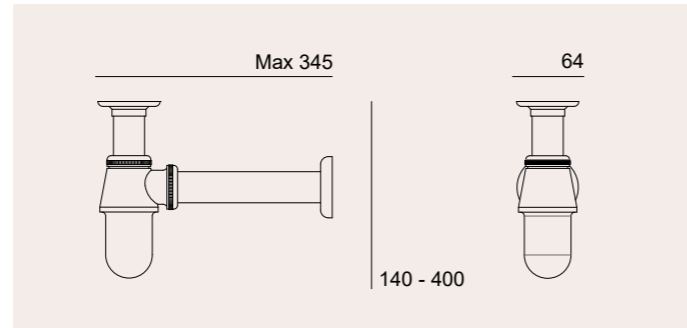
4.620 €

Banheiras Classic fornecidas com pés e sistema de esgoto cromados | Bañeras Classic suministradas con pies y sistema de alcantarillado cromo | Classic bathtubs supplied with chrome feet and sewage system.

Sifão de garrafa

Sifón Botella
Bottle Trap

Cromado
Cromo
Chrome



55109162

26 €

Kit de fixação (lavatórios)

Kit de fijación (lavabos)
Fixing kit (washbasin)

55007001

7 €

Kit de fixação (sanitas e bidés)

Kit de fijación (inodoros y bidés)
Fixing kit (WC and bidets)

55007003

7 €

Tubo de descarga horizontal 25cm (sanita BTW)

Tubo de descarga horizontal 25cm (inodoro BTW)
Horizontal discharge tube 25cm (BTW WC)

55040010

24 €

Mecanismo compacto entrada inferior sem manípulo

Mecanismo compacto de entrada inferior sin palanca
Mechanism f/ close coupled WC, bottom inlet, without handle

55503000

36 €

Mecanismo compacto entrada lateral sem manípulo

Mecanismo compacto de entrada lateral sin palanca
Mechanism f/ close coupled WC, side inlet, without handle

55504000

36 €

Mecanismo para tanque alto sem puxador cerâmico

Mecanismo para tanque alto sin palanca cerámica
Mechanism for high level cistern without ceramic handle

50591002

20 €

Branco
Blanco
White
00

Cores standard
Colores standard
Standard colors
15 / 23 / 47 / 48

Outras cores
Otros colores
Other colors
PAG.9

Prateleira cerâmica para estrutura de lavatório Serras

Estante de cerâmica para estrutura de lavabo Serras
Ceramic shelf for Serras washbasin structure

21500xx2

81 €

142 €

162 €

Puxador cerâmico para tanque alto

Tirador de cerâmica para tanque alto
Ceramic handle for high level cistern

51006xx2

33 €

60 €

66 €

Manípulo frontal cerâmico

Palanca frontal en cerámica
Ceramic front handle

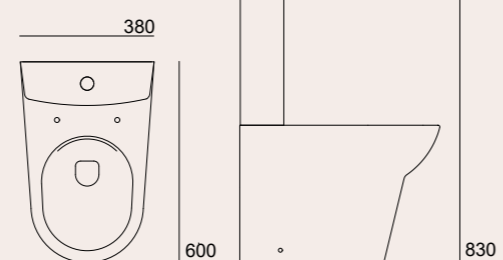
51005602

65 €

51004xx2

113 €

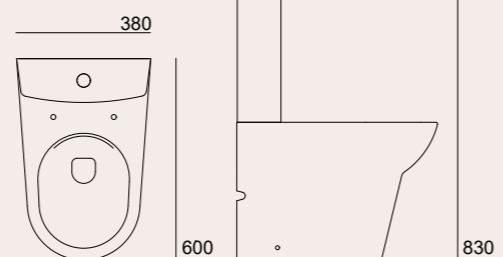
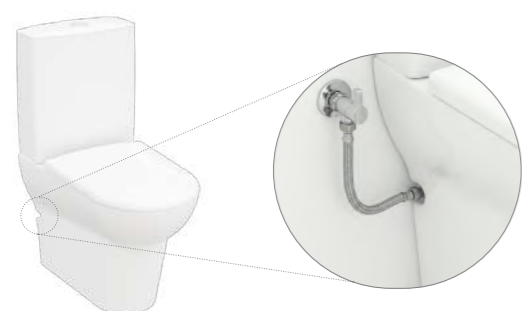
130 €

Sanita compacta rimless V/HInodoro para tanque bajo rimless V/H
Close coupled rimless WC V/H**Branco**
Blanco
White**42551002V** (V) (38x60x41cm)

223 €

42551002H (H) (38x60x41cm)

223 €

**42552002V** (V) (38x60x41cm)

223 €

42552002H (H) (38x60x41cm)

223 €

Tanque alimentação inferior com mecanismoTanque alimentación inferior con mecanismo
Bottom inlet cistern with mechanism**42182002K** (37x13x41cm)

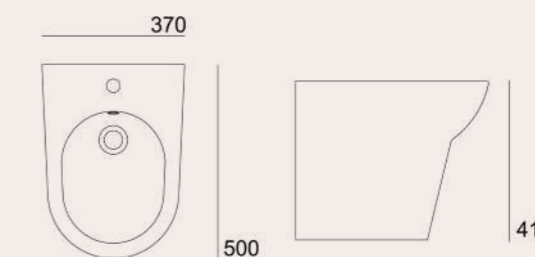
122 €

Tampo termodur SC take-offTapa termodur SC take-off
Toilet seat SC take-off**50210000**

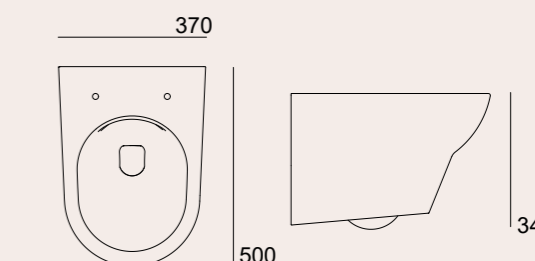
91 €

Tampo termodur take-offTapa termodur take-off
Toilet seat take-off**50211000**

64 €

BidéBidé
Bidet**Branco**
Blanco
White**42411002K** (37x50x41cm)

152 €

Sanita suspensa rimlessInodoro suspenso rimless
Wall hung rimless WC**Branco**
Blanco
White**42501002K** (37x50x35cm)

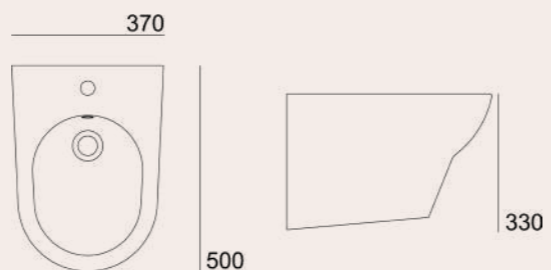
159 €

Tampo termodur SC take-offTapa termodur SC take-off
Toilet seat SC take-off**50210000**

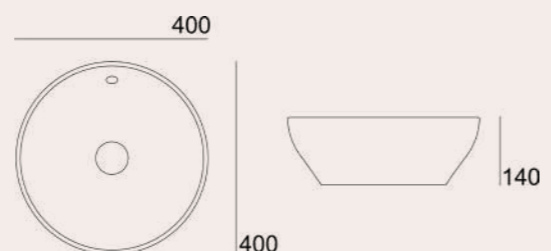
91 €

Tampo termodur take-offTapa termodur take-off
Toilet seat take-off**50211000**

64 €

Bidé suspensoBidé suspenso
Wall hung bidet**Branco**
Blanco
White**42401002K** (37x50x33cm)

133 €

Lavatório de posarLavabo sobre encimera
Standing washbasin**Branco**
Blanco
White**42350002C** (Ø40x14cm)

203 €

Pack 100**Branco**
Blanco
White**Sanita suspensa rimless com tampo SC**Inodoro suspenso rimless con tapa SC
Wall hung rimless WC with toilet seat SC**42501002KT**

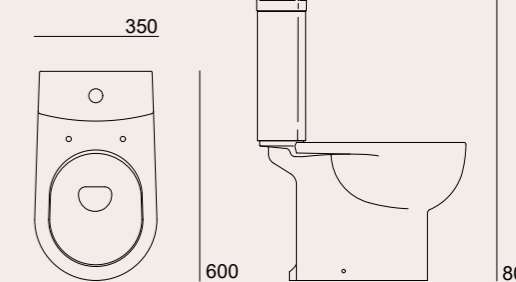
242 €

Sanita suspensa rimless com tampoInodoro suspenso rimless con tapa
Wall hung rimless WC with toilet seat**42501002KN**

216 €

Mecanismo DDMecanismo DD
DD mechanism**55519020**

40 €

Sanita compacta V/HInodoro para tanque bajo V/H
Close coupled WC V/H**Branco**
Blanco
White**37051002V** (V) (35x60x39cm)

140 €

37051002H (H) (35x60x39cm)

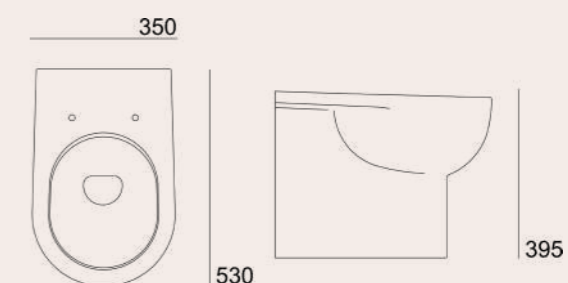
140 €

Tanque alimentação inferior com mecanismoTanque alimentación inferior con mecanismo
Bottom inlet cistern with mechanism**37182002K** (32x15x40cm)

105 €

Tanque alimentação lateral com mecanismoTanque alimentación lateral con mecanismo
Side inlet cistern with mechanism**37181002K** (32x15x40cm)

105 €

Sanita normal BTW V/HInodoro para tanque empotrado V/H
Close coupled WC V/H**Branco**
Blanco
White**37071002V** (V) (35x53x40cm)

140 €

37071002H (H) (35x53x40cm)

140 €

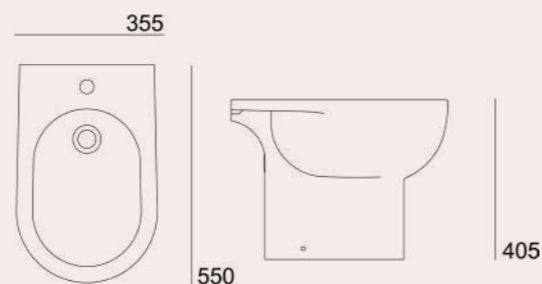
Tampo termodur SC clip-offTapa termodur SC clip-off
Toilet seat SC clip-off**50113000**

86 €

Bidé

Bidé
Bidet

Branco
Blanco
White



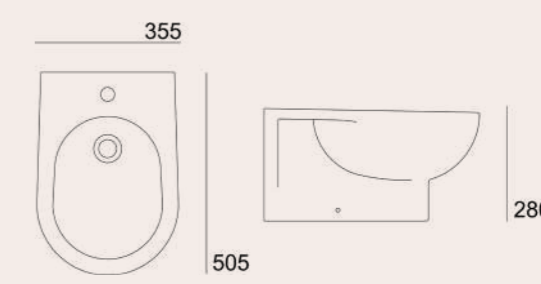
37411002K (36x55x41cm)

92 €

Bidé suspenso

Bidé suspenso
Wall hung bidet

Branco
Blanco
White



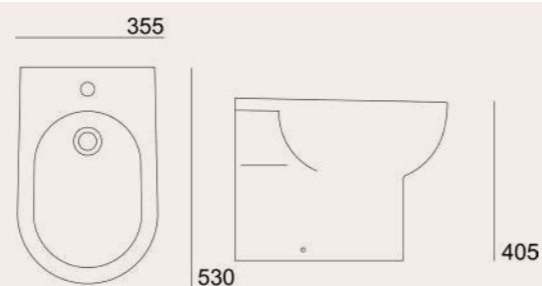
37401002K (36x51x28cm)

92 €

Bidé BTW

Bidé BTW
Bidet BTW

Branco
Blanco
White



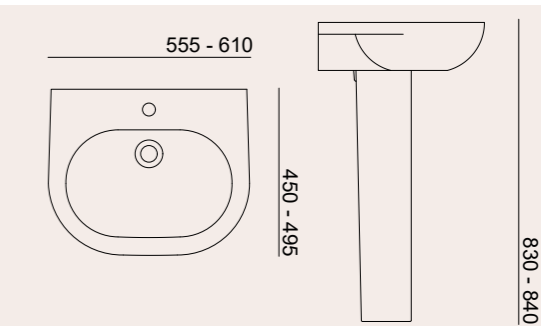
37441002K (36x53x41cm)

134 €

Lavatório médio

Lavabo medio
Washbasin medium

Branco
Blanco
White



37331002C (61x50x18cm)

92 €

Lavatório júnior

Lavabo júnior
Washbasin junior

82 €

37311002C (56x45x18cm)

Coluna

Columna
Pedestal

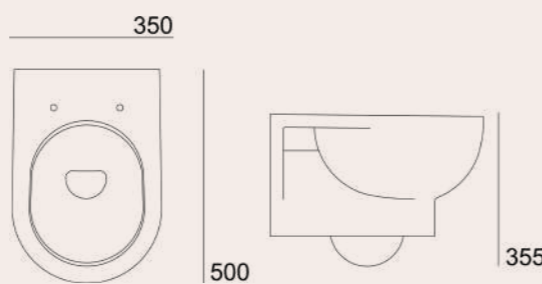
42 €

37200002K

Sanita suspensa

Inodoro suspenso
Wall hung WC

Branco
Blanco
White



37001002K (35x50x36cm)

139 €

Tampo termodur SC clip-off

Tapa termodur SC clip-off
Toilet seat SC clip-off

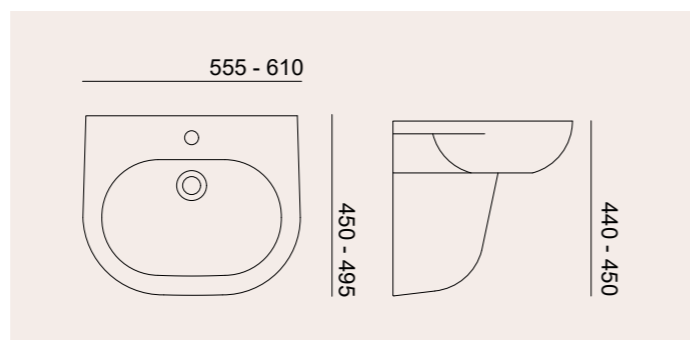
50113000

86 €

Lavatório médio

Lavabo medio
Washbasin medium

Branco
Blanco
White



37331002C (61x50x18cm)

92 €

Lavatório júnior

Lavabo júnior
Washbasin junior

37311002C (56x45x18cm)

82 €

Coluna suspensa

Columna suspendida
Wall hung pedestal

37220002K

74 €

Kit de fixação para lavatório

Kit de fijación para lavabo
Fixing kit for washbasin

55007001

7 €

Kit de fixação lateral

Kit de fijación lateral
Side fixing kit

55185000

8 €

Kit de fixação para coluna suspensa

Kit de fijación para columna suspendida
Fixing kit for wall hung pedestal

55126010

25 €

Curva de descarga vertical (BTW)

Curva de descarga vertical (BTW)
Vertical discharge curve (BTW)

55114011

24 €

Tubo de descarga horizontal 25cm

Tubo de descarga horizontal 25cm
Horizontal discharge tube 25cm

55040010

24 €

Mecanismo DD alimentação inferior

Mecanismo DD alimentación inferior
Bottom inlet DD mechanism

55519042

28 €

Mecanismo DD alimentação lateral

Mecanismo DD alimentación lateral
Side inlet DD mechanism

55517101

32 €

Curva de descarga vertical

Curva de descarga vertical
Vertical discharge curve

55114030

24 €





ESTRUTURAS

ESTRUTURAS

STRUCTURES



Os desenhos técnicos apresentados não dispensam a consulta das respetivas fichas técnicas e instruções de montagem. Aceda a área técnica aqui.

Los dibujos técnicos presentados no sustituyen la consulta de las correspondientes fichas técnicas e instrucciones de montaje. Acceda al área técnica aquí.

The technical drawings presented do not replace consultation of the corresponding technical sheets and installation instructions. Access the technical area here.

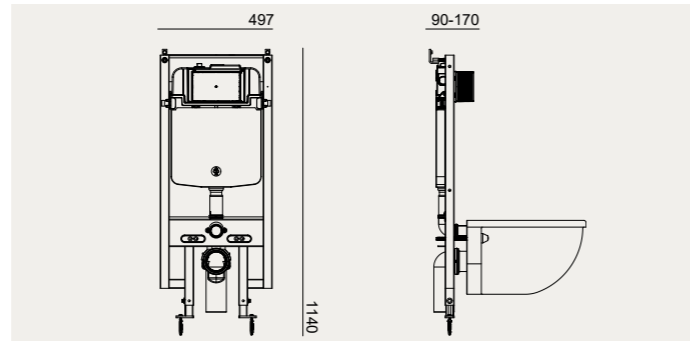


Estrutura integral slim para sanita suspensa (para alvenaria e pladur)

Estructura integral slim para inodoro suspenso (para mampostería y pladur)
 Concealed full frame slim for wall hung toilet (for masonry and plasterboard)



55037100



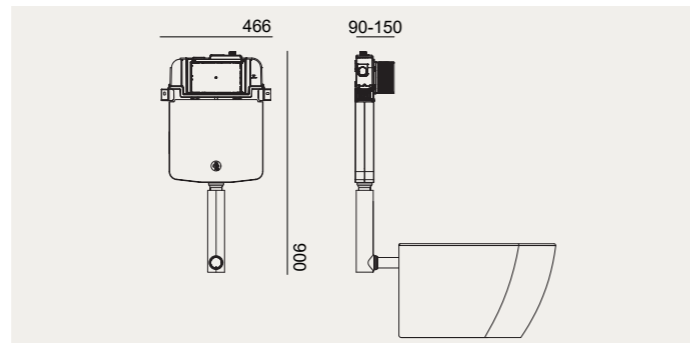
160 €

Tanque encastrável SLIM

Tanque empotrado SLIM
 SLIM concealed cistern



55037093



99 €



Ref. 55037100 | 55037093

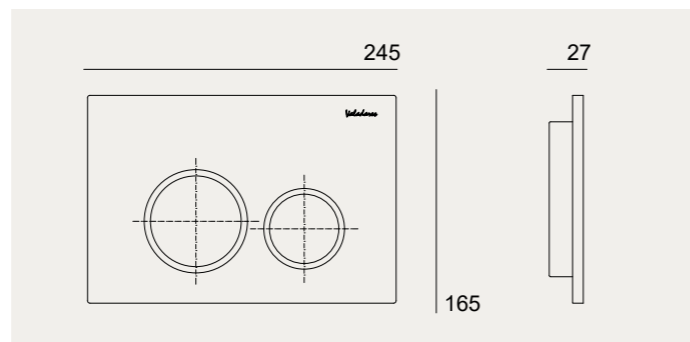
Espessura do tanque encastrável: 80 mm
 Espesor del tanque empotrable: 80 mm
 Built-in tank thickness: 80 mm

PLAT5

	Branco Blanco White	Cromado brilho Cromado brillante Chrome shine	Preto mate Negro mate Black matt
X=	1	2	3



5503425x



41 €

41 €

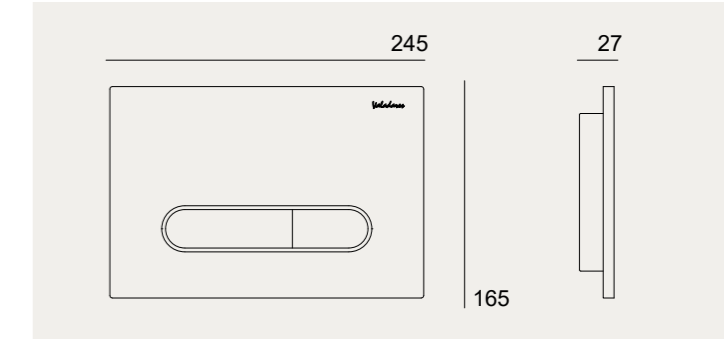
41 €

PLAT6

	Branco Blanco White	Cromado brilho Cromado brillante Chrome shine	Preto mate Negro mate Black matt
X=	1	2	3



5503426x



41 €

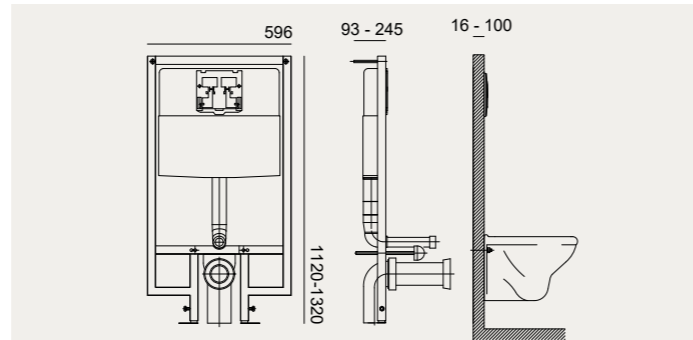
41 €

41 €



Estrutura integral slim (pladur e alvenaria; espessura 93mm)

Estructura integral slim (manpostería y pladur; espesor 93mm)
Concealed full frame slim (masonry and plasterboard; depth 93mm)

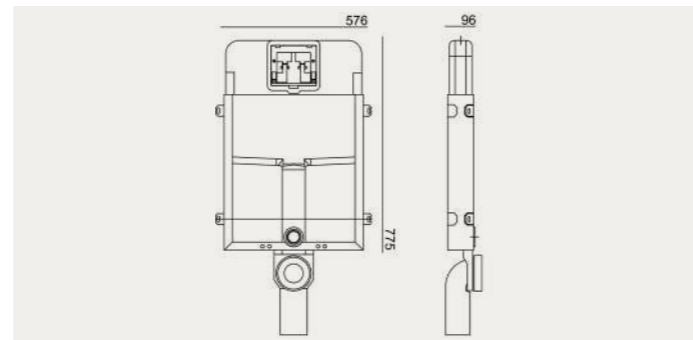
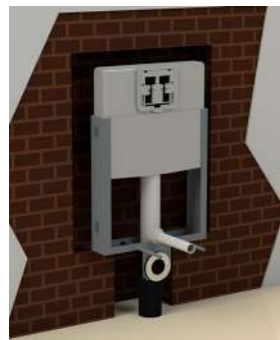


55037075

184 €

Estrutura intraslim (paredes de alvenaria; espessura 93mm)

Estructura Intraslim (paredes manpostería; espesor 93mm)
Concealed half frame Intraslim (masonry walls; depth 93mm)



55037094

131 €

Barras de reforço para 55037094 (opcional)

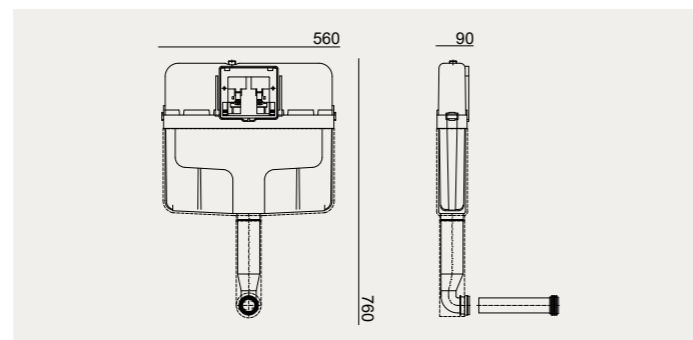
Barras de refuerzo para 55037094 (opcional)
Reinforcement bars for 55037094 (optional)

55086021

64 €

Tanque encastrável DD intraslim

Tanque empotrado DD intraslim
Concealed cistern with DD mechanism intraslim



55037091

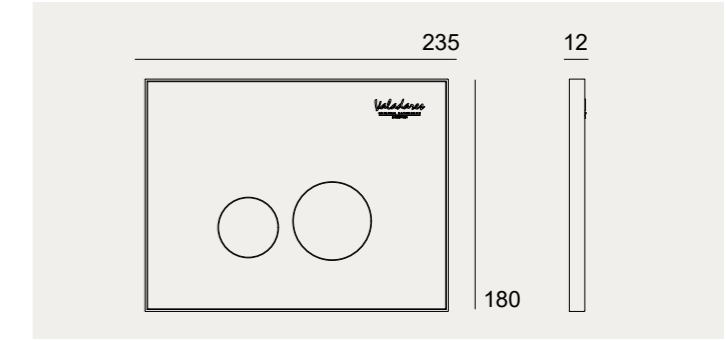
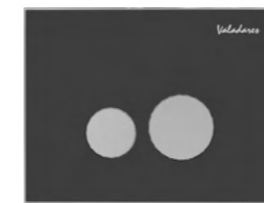
119 €

Tile com frontal cerâmico e frame cromada

Tile con frontal cerâmico e cuadro cromo
Tile with ceramic front panel and frame chrome

Branco
Blanco
White
XX= 00

Cores standard
Colores standard
Standard colors
15 / 23 / 47 / 48



55038xx2

131 €

195 €

Tile com frontal cerâmico e frame branca

Tile con frontal cerâmico e cuadro blanco
Tile with ceramic front panel and frame white

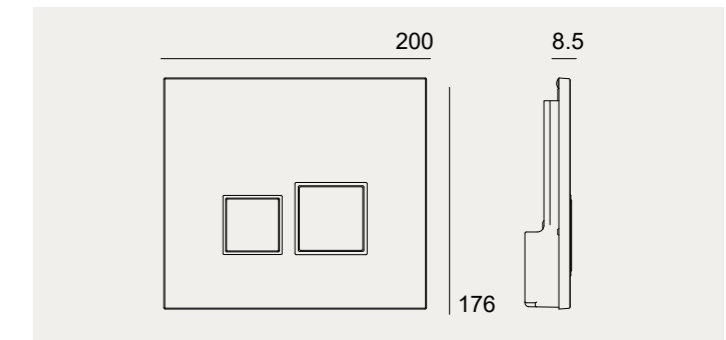
55038xx1

131 €

195 €

Square cromado

Square cromo
Square chrome plated



55034301

50 €

Square branco

Square blanco
Square white

55034303

50 €

Square cromado mate

Square cromo mate
Square matt chrome

55034304

50 €

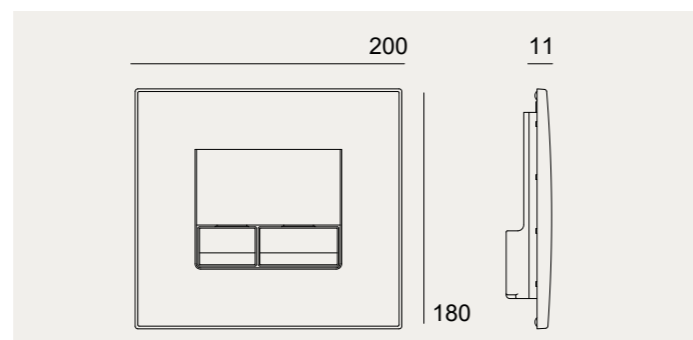
Square preto

Square negro
Square black

55034305

50 €

PLAT2 cromado
 PLAT2 cromo
 PLAT2 chrome plated



55034201 41 €

PLAT2 branco
 PLAT2 blanco
 PLAT2 white

55034203 41 €

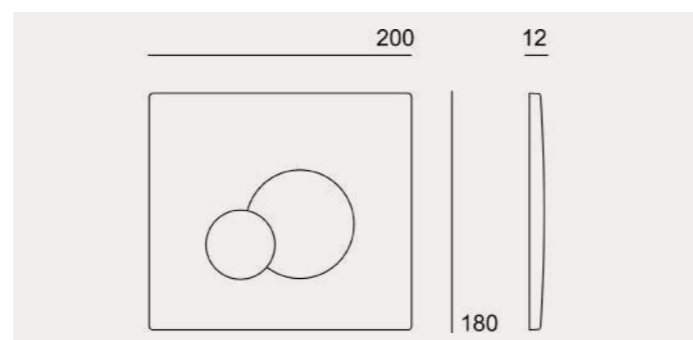
PLAT2 cromado mate
 PLAT2 cromo mate
 PLAT2 matt chrome

55034204 41 €

PLAT2 antivandalismo cromado
 PLAT2 antivandálico cromado
 PLAT2 anti-vandalism chrome

55034211 83 €

Globe cromado
 Globe cromo
 Globe chrome plated



55034701 50 €

Globe branco
 Globe blanco
 Globe white

55034703 50 €

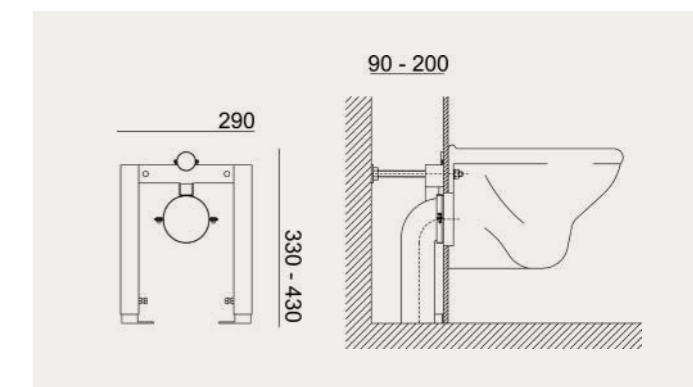
Globe cromado mate
 Globe cromo mate
 Globe matt chrome

55034704 50 €

Estrutura para sanita sem tanque
 Estructura para inodoro suspenso sin tanque
 WC wall mount half frame without flushing cistern

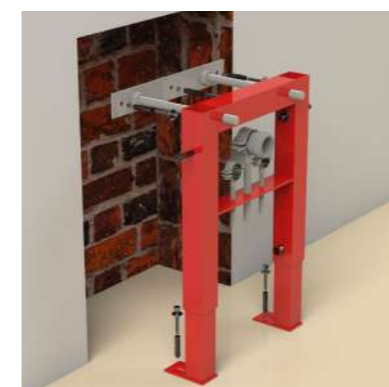


55036201

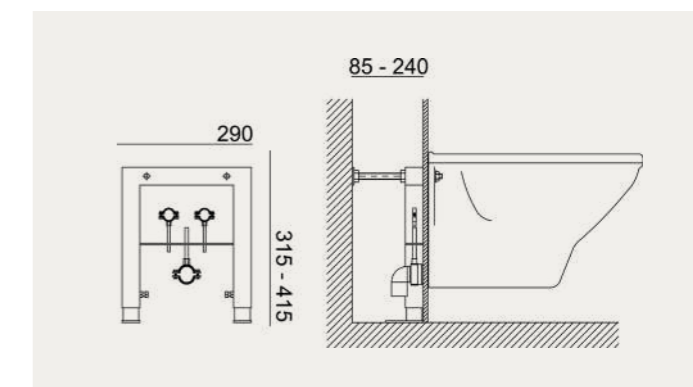


168 €

Estrutura para bidés suspensos hide
 Estructura para bidés suspensos hide
 Frame for wall hung hide bidets

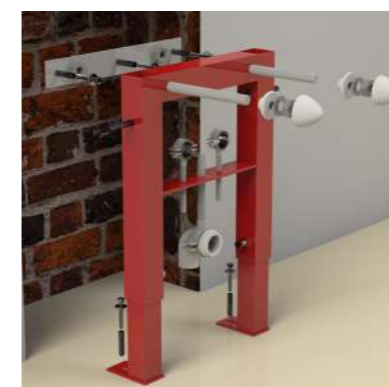


55046001

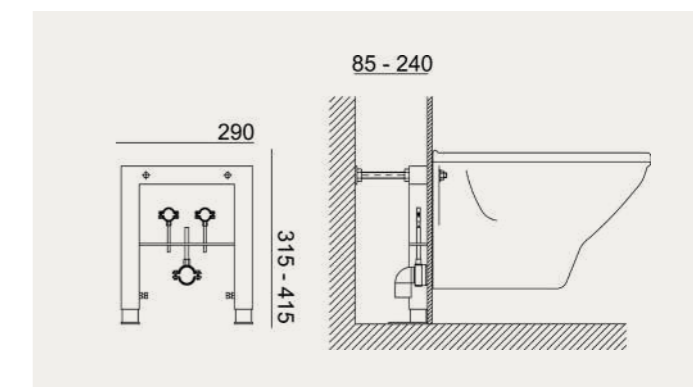


119 €

Estrutura para bidés suspensos com fixação visível
 Estructura para bidés suspensos con fijación visible
 Frame for wall hung bidets with visible fixation

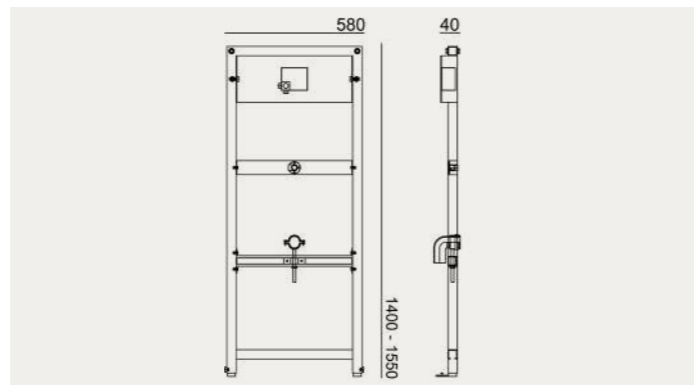


55046001K



126 €

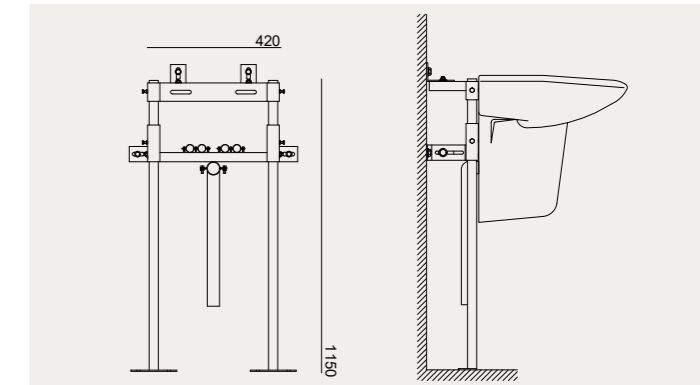
Estrutura para urinóis Egg/Kino
Estructura para urinarios Egg/Kino
Urinals wall mount frame Egg/Kino



55036010

484 €

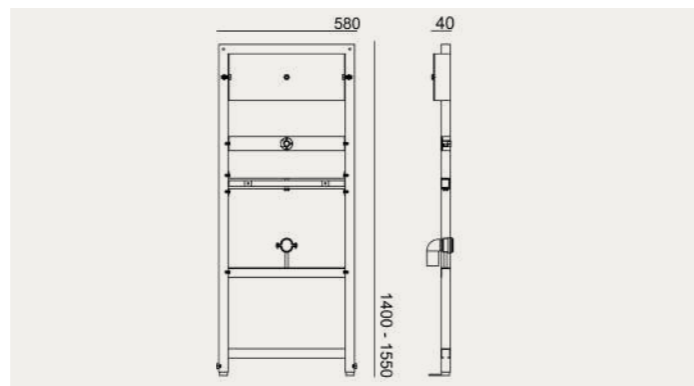
Estrutura para lavatório suspenso
Estructura para lavabo suspenso
Washbasin wall mount frame



55035001

171 €

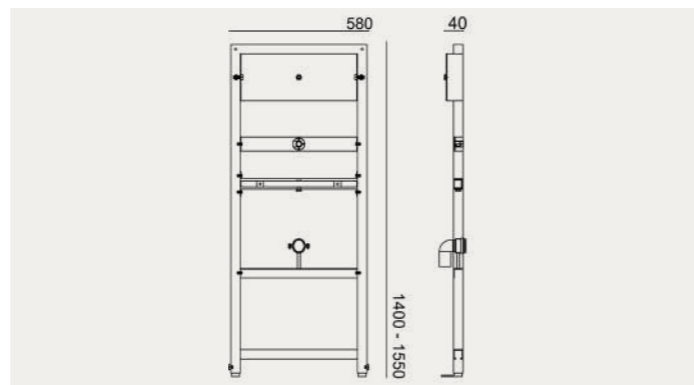
Estrutura para urinóis Orbital/Florida
Estructura para urinarios Orbital/Florida
Urinals wall mount frame Orbital/Florida



55036011

484 €

Estrutura para urinol Face
Estructura para urinario Face
Urinal wall mount frame Face



55036012

484 €



Estrutura compatível com os seguintes lavatórios:
Estructura compatible con los siguientes lavabos . Structure compatible with the following washbasins

Coleção <i>Colección . Collection</i>	Referência <i>Referencia . Reference</i>
Neoclássico	16321xx2C 16331xx2C 16351xx2C
Eros	18851002C
Vénus	18862002C
Nautilus	34331xx2C
Opus	37311002C 37331002C
Light	36331xx2C
Recife	78761xx2C
Aviz 60cm	79701xx2C



LAVATÓRIOS

LAVABOS
WASHBASINS













Os desenhos técnicos apresentados não dispensam a consulta das respetivas fichas técnicas e instruções de montagem. Aceda a área técnica aqui.

Los dibujos técnicos presentados no substituyen la consulta de las correspondientes fichas técnicas e instrucciones de montaje. Acceda al área técnica aquí.






The technical drawings presented do not replace consultation of the corresponding technical sheets and installation instructions. Access the technical area here.









ESPECIAIS | ESPECIALES | SPECIALS

 Platinum Pag. 66	 Porto Pag. 67	 Rafael Pag. 67	 Apolo Pag. 68
 Neo Pag. 68	 Serras Pag. 69	 Neo Pag. 70	 Egg Pag. 70
 Kobe Pag. 70	 Rubens Pag. 71		



SUSPENSOS | SUSPENDIDOS | WALL HUNG

 Aviz Pag. 72	 Egg Pag. 72	 Recife Plus Pag. 72	 One Line Pag. 73
 Gallery Pag. 73			










LAVA MÃOS | LAVA MANOS | HAND WASHBASINS

 Isis Pag. 74	 Eros Pag. 74	 Vénus Pag. 74	 Ceuta Pag. 75
 Lava mãos de canto Lava manos de rincón Corner hand washbasin Pag. 75	 Lava mãos Lava manos Hand washbasin Pag. 75		





POUSAR | SOBRE MUEBLE | STANDING

 Aviz V4 Pag. 76	 Bari Pag. 76	 Van Gogh Pag. 76	 Chagall Pag. 77
 Isis de pousar Isis sobre mueble Isis standing Pag. 77	 Renoir Pag. 77	 Picasso Pag. 78	 100 Pag. 78
 Macau Pag. 78	 Recife Plus V4 Pag. 79	 Egg Pag. 79	 Savoy Pag. 79




POUSAR | SOBRE MUEBLE | STANDING

 One Slim Pag. 80	 Malibu Pag. 80	 Taiti Pag. 80	 Zen Pag. 81
 Boston Pag. 81	 Urano Pag. 81	 Dark Pag. 82	 Ticiano Pag. 82
 Miami Pag. 82			








EMBUTIR | SOBRE ENCIMERA | EMBEDDED

 Goa Pag. 83	 Miramar Pag. 83	 Palm Pag. 83	 Oásis Pag. 83
---	---	--	---

SEMI EMBUTIR | SEMI INTEGRAR | SEMI EMBEDDED

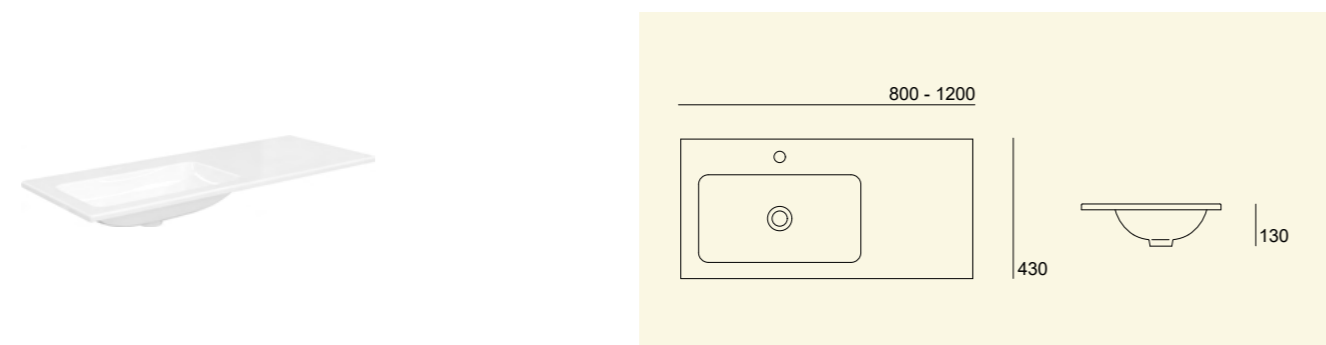
 Bari Pag. 84	 Torino Pag. 84	 Roma Pag. 84
--	--	--

ENCASTRAR | BAJO ENCIMERA | RECESSED

 Oval Pag. 85	 Nice Pag. 85	 Missouri Pag. 85	 Dali Pag. 85
 Toledo Pag. 86	 Tânger Pag. 86	 Tânger S Pag. 86	

Platinum

	Branco Blanco White	Cores standard Colores standard Standard colors	Outras cores Otros colores Other colors
XX=	00	15 / 23 / 47 / 48	PAG.9



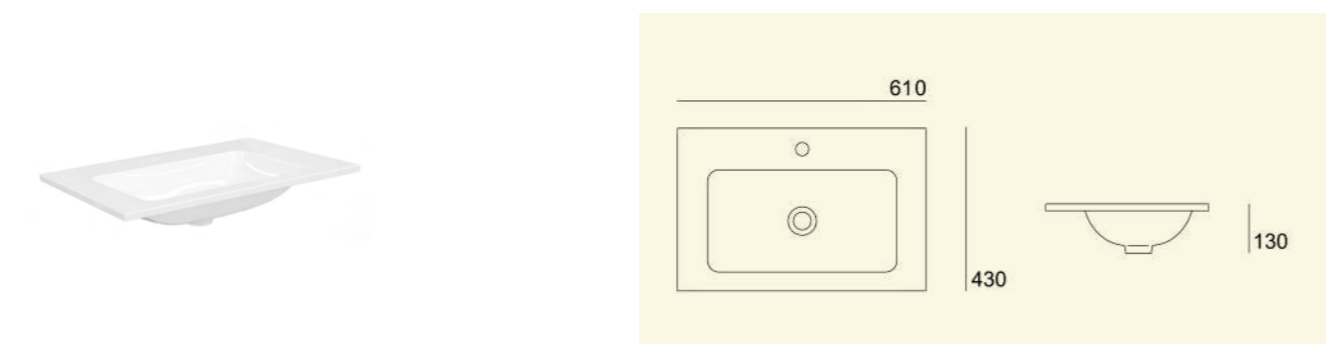
79362xx2C	120 (120x43x13cm)	444 €	777 €	888 €
79352xx2C	110 (110x43x13cm)	414 €	725 €	828 €
79342xx2C	100 (100x43x13cm)	368 €	644 €	736 €
79332xx2C	90 (90x43x13cm)	277 €	485 €	554 €
79322xx2C	80 (80x43x13cm)	263 €	460 €	526 €

DIM.	120			110			100			90			80		
	E//L	D//R	C	E//L	D//R	C	E//L	D//R	C	E//L	D//R	C	E//L	D//R	C
79362XX2	X														
79363XX2		X													
79361XX2			X												
79352XX2				X											
79353XX2					X										
79351XX2						X									
79342XX2							X								
79343XX2								X							
79341XX2									X						
79332XX2										X					
79333XX2											X				
79331XX2												X			
79322XX2													X		
79323XX2														X	
79321XX2															X

E//L - Esquerdo / Izquierdo / Left
D//R - Direito / Derecho / Right
C - Central / Central / Centered

Platinum 60 com pio ao centro
Platinum 60 cuba al centro
Platinum 60 centered sink

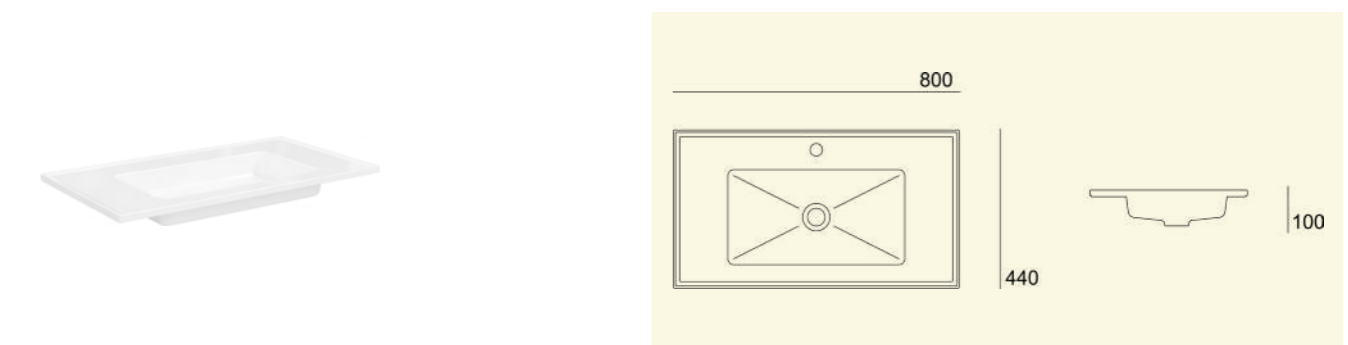
	Branco Blanco White	Cores standard Colores standard Standard colors	Outras cores Otros colores Other colors
XX=	00	15 / 23 / 47 / 48	PAG.9



79301xx2C	610 (61x43x13cm)	230 €	403 €	460 €
------------------	-------------------------	-------	-------	-------

Porto com furo de torneira
Porto con agujero para grifo
Porto with tap hole

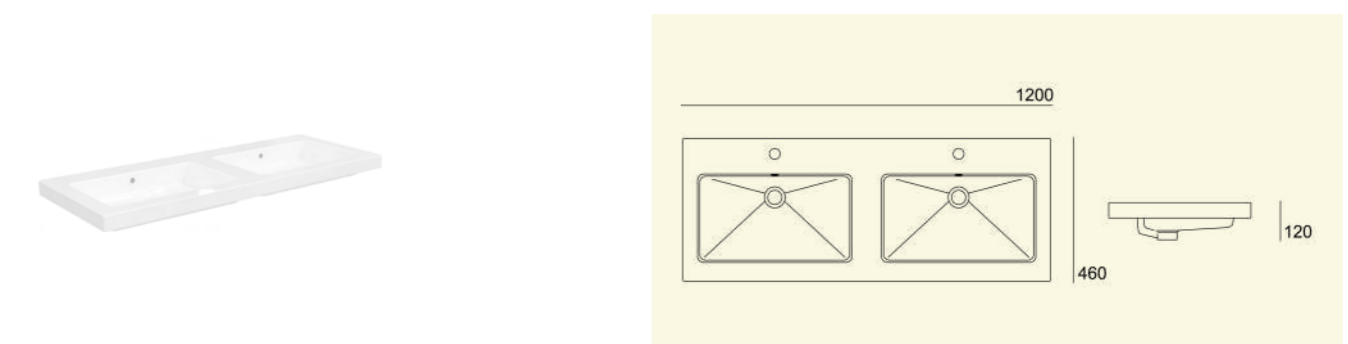
	Branco Blanco White	Cores standard Colores standard Standard colors	Outras cores Otros colores Other colors
XX=	00	15 / 23 / 47 / 48	PAG.9



79621xx2C	(80x44x10cm)	329 €	576 €	658 €
------------------	---------------------	-------	-------	-------

Rafael dupla pia
Rafael con dos cubas
Rafael with double sink

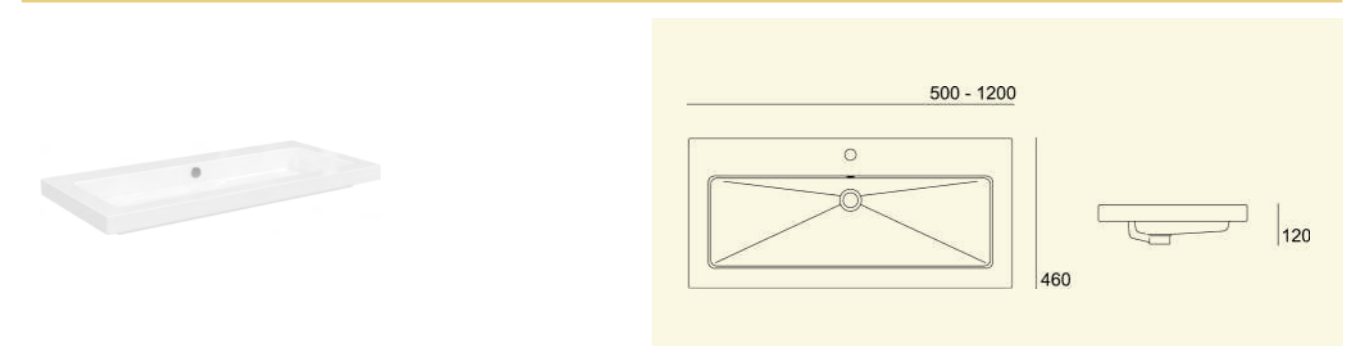
	Branco Blanco White	Cores standard Colores standard Standard colors	Outras cores Otros colores Other colors
XX=	00	15 / 23 / 47 / 48	PAG.9



79842xx2C	(120x46x12cm)	593 €	1.038 €	1.186 €
------------------	----------------------	-------	---------	---------

Rafael

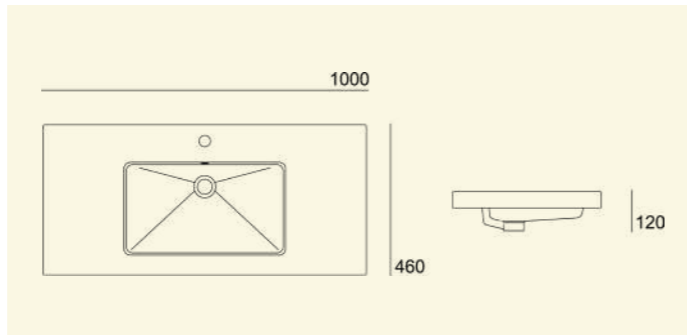
	Branco Blanco White	Cores standard Colores standard Standard colors	Outras cores Otros colores Other colors
XX=	00	15 / 23 / 47 / 48	PAG.9



79831xx2C	120 (120x46x12cm)	566 €	991 €	1.132 €
79821xx2C	100 (100x46x12cm)	328 €	574 €	656 €
79811xx2C	80 (80x46x12cm)	245 €	429 €	490 €
79801xx2C	60 (60x46x12cm)	210 €	368 €	420 €
79861xx2C	50 (50x46x12cm)	210 €	368 €	420 €

Rafael pio central 50cm
Rafael con cuba al centro 50cm
Rafael with centered sink 50cm

XX=	Branco Blanco White	Cores standard Colores standard Standard colors	Outras cores Otros colores Other colors
	00	15 / 23 / 47 / 48	PAG.9

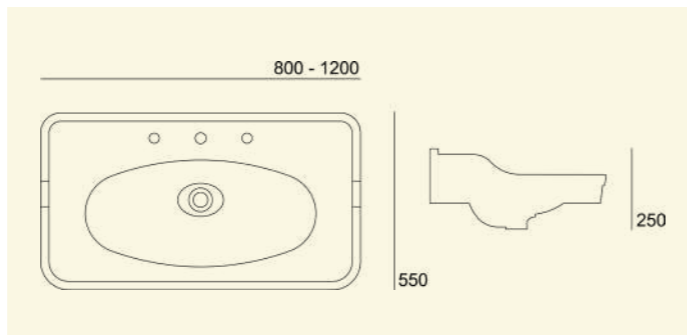


79851xx2C (100x46x12cm)

482 €	844 €	964 €
-------	-------	-------

Apolo

XX=	Branco Blanco White	Cores standard Colores standard Standard colors	Outras cores Otros colores Other colors
	00	15 / 23 / 47 / 48	PAG.9



- 78331xx2C** 120 (120x55x25cm)
- 78321xx2C** 100 (100x55x25cm)
- 78311xx2C** 80 (80x55x25cm)

1.222 €	2.139 €	2.444 €
835 €	1.461 €	1.670 €
519 €	908 €	1.038 €

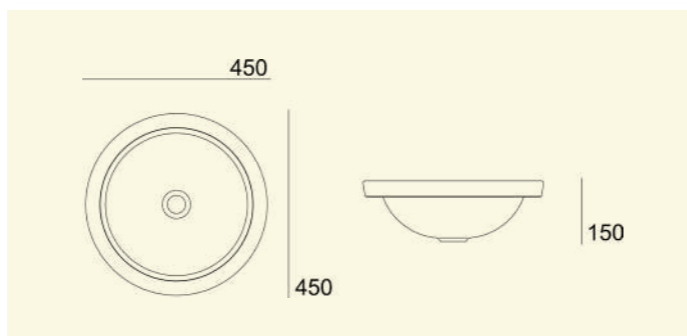
Válvula VCC com tampa cerâmica Apolo
Válvula VCC con tapa cerámica Apolo
VCC waste with ceramic cover Apolo

55115002xx

106 €	144 €	181 €
-------	-------	-------

Neoclássico de embutir redondo
Neoclássico sobre encimera redondo
Embedded Neoclássico round

XX=	Branco Blanco White	Cores standard Colores standard Standard colors	Outras cores Otros colores Other colors
	00	15 / 23 / 47 / 48	PAG.9

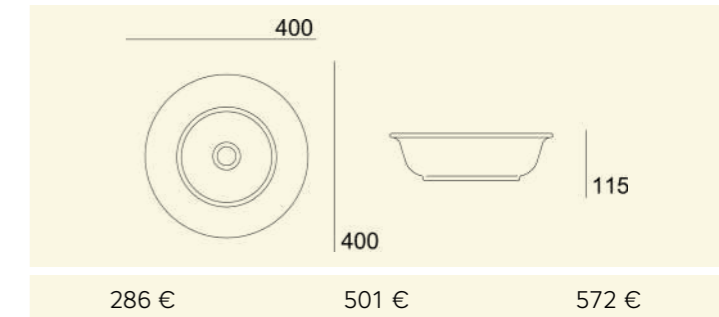


16387xx2C (Ø45x15cm)

415 €	726 €	830 €
-------	-------	-------

Serras

XX=	Branco Blanco White	Cores standard Colores standard Standard colors	Outras cores Otros colores Other colors
	00	15 / 23 / 47 / 48	PAG.9



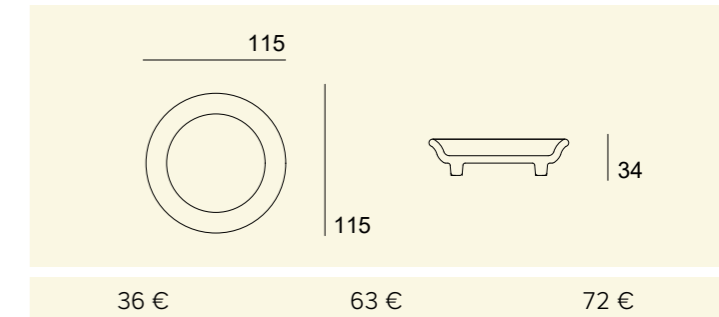
78840xx2C (Ø40x12cm)

286 €	501 €	572 €
-------	-------	-------

Saboneteira Serras

Jabonera Serras
Soap tray Serras

XX=	Branco Blanco White	Cores standard Colores standard Standard colors	Outras cores Otros colores Other colors
	00	15 / 23 / 47 / 48	PAG.9



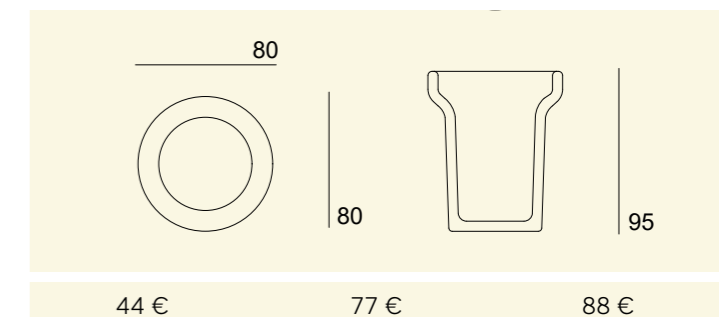
21400xx2

36 €	63 €	72 €
------	------	------

Copo Serras

Vaso Serras
Cup Serras

XX=	Branco Blanco White	Cores standard Colores standard Standard colors	Outras cores Otros colores Other colors
	00	15 / 23 / 47 / 48	PAG.9



21600xx2

44 €	77 €	88 €
------	------	------

Prateleira Serras

Estante Serras
Shelf Serras

XX=	Branco Blanco White	Cores standard Colores standard Standard colors	Outras cores Otros colores Other colors
	00	15 / 23 / 47 / 48	PAG.9

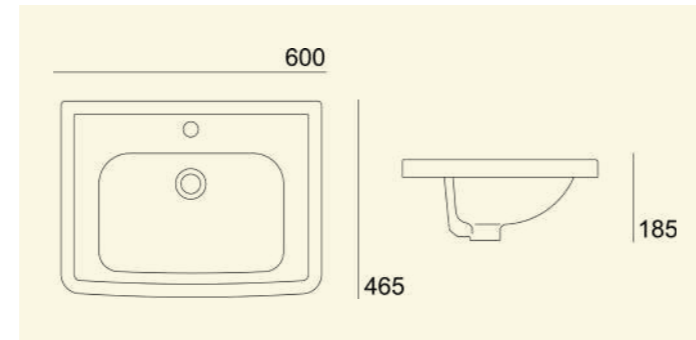


21500xx2

81 €	142 €	162 €
------	-------	-------

Neoclássico retangular de embutir
Neoclássico sobre encimera retangular
Neoclássico embedded rectangular

XX=	Branco Blanco White	Cores standard Colores standard Standard colors	Outras cores Otros colores Other colors
	00	15 / 23 / 47 / 48	PAG.9

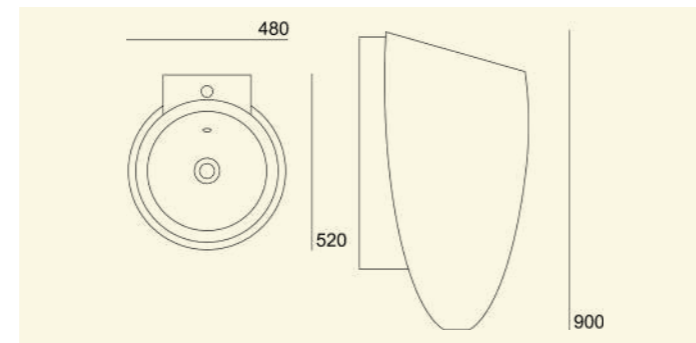


16381xx2C (60x47x19cm)

415 € 726 € 830 €

Egg coluna integrada
Egg columna
Egg with integrated pedestal

XX=	Branco Blanco White	Cores standard Colores standard Standard colors	Outras cores Otros colores Other colors
	00	15 / 23 / 47 / 48	PAG.9



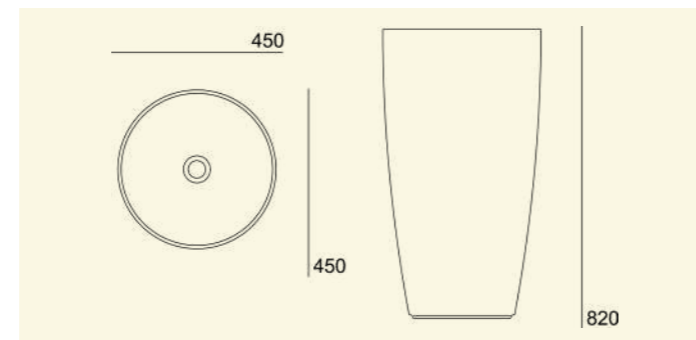
39881xx2C (48x52x90cm)

1.184 € 2.072 € 2.368 €

Complementos incluídos | Complementos incluidos | Included complements **55185000**

Kobe (com saída inferior)
Kobe (con salida inferior)
Kobe (with bottom outlet)

XX=	Branco Blanco White	Cores standard Colores standard Standard colors	Outras cores Otros colores Other colors
	00	15 / 23 / 47 / 48	PAG.9



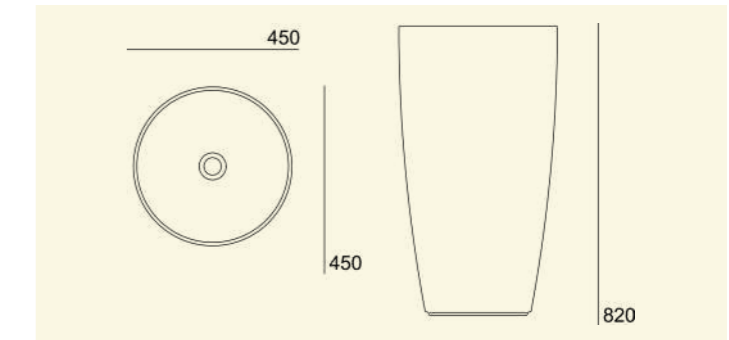
79910xx2C (Ø45x82cm)

1.037 € 1.815 € 2.074 €

Complementos incluídos | Complementos incluidos | Included complements **55023052, 55110042**

Kobe (com saída lateral)
Kobe (con salida lateral)
Kobe (with side outlet)

XX=	Branco Blanco White	Cores standard Colores standard Standard colors	Outras cores Otros colores Other colors
	00	15 / 23 / 47 / 48	PAG.9



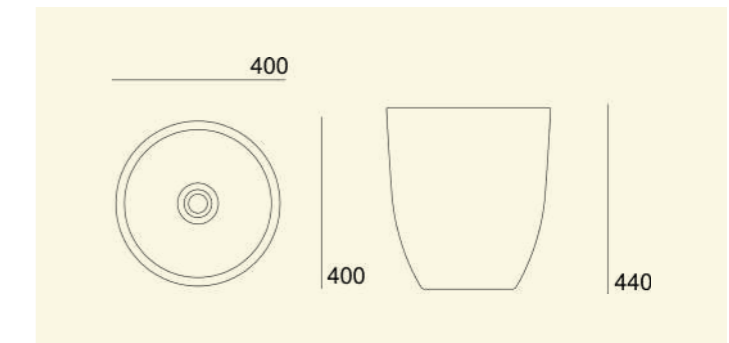
79911xx2C (Ø45x82cm)

1.037 € 1.815 € 2.074 €

Complementos incluídos | Complementos incluidos | Included complements **55079000, 55110042**

Rubens

XX=	Branco Blanco White	Cores standard Colores standard Standard colors	Outras cores Otros colores Other colors
	00	15 / 23 / 47 / 48	PAG.9

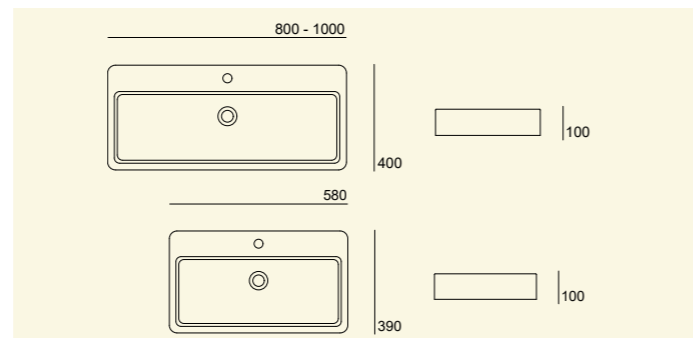


79900xx2C (Ø40x44cm)

452 € 791 € 904 €

Complementos incluídos | Complementos incluidos | Included complements **55110032, 20925xx2**

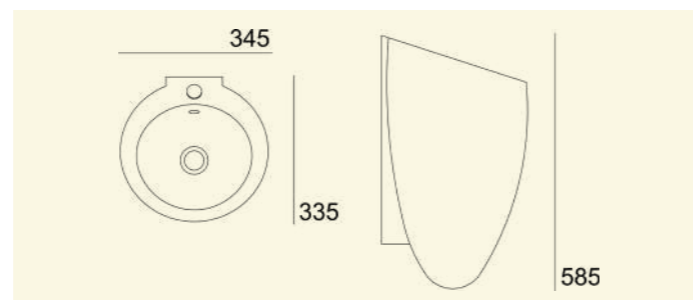
Aviz	Branco Blanco White	Preto Negro Black
	XX= 00	48



79741xx2C	100 (100x40x10cm)	283 €	495 €
79721xx2C	80 (80x40x10cm)	213 €	373 €
79701xx2C	58 (58x39x10cm)	167 €	292 €

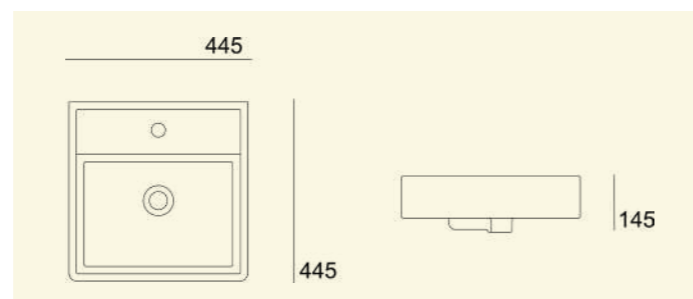
Complementos incluídos | Complementos incluidos | Included complements
 100- 2 kits 55007001 80- 55007320 58- 55007001

Egg suspenso coluna integrada Egg columna suspendido Egg wall hung with integrated pedestal	Branco Blanco White	Cores standard Colores standard Standard colors	Outras cores Otras colores Other colors
	XX= 00	15 / 23 / 47 / 48	PAG.9



39871xx2K	(35x34x59cm)	331 €	579 €	662 €
------------------	--------------	-------	-------	-------

Recife Plus	Branco Blanco White	Preto Negro Black
	XX= 00	48

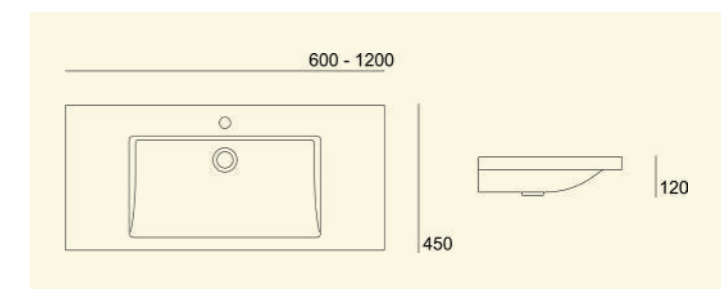


78761xx2C	(45x45x15cm)	82 €	144 €
------------------	--------------	------	-------

Complementos incluídos | Complementos incluidos | Included complements 55007001

Outras opções sob consulta | Otras opciones bajo consulta | Other options on request

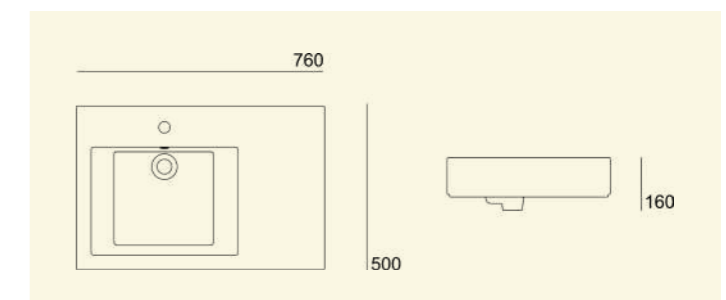
One line	Branco Blanco White	Cores standard Colores standard Standard colors	Outras cores Otras colores Other colors
	XX= 00	15 / 23 / 47 / 48	PAG.9



40331xx2C	120 (120x45x12cm)	444 €	777 €	888 €
40321xx2C	100 (100x45x12cm)	352 €	616 €	704 €
40361xx2C	90 (90x45x12cm)	312 €	546 €	624 €
40311xx2C	80 (80x45x12cm)	277 €	485 €	554 €
40341xx2C	70 (70x45x12cm)	246 €	431 €	492 €
40301xx2C	60 (60x45x12cm)	216 €	378 €	432 €

Complementos incluídos | Complementos incluidos | Included complements
 120, 100, 90- 2 kits 55007001 80, 70, 60- 55007320

Gallery	Branco Blanco White
----------------	----------------------------------



Esquerdo | Izquierdo | Left

78831002C	(76x50x16cm)	408 €
------------------	--------------	-------

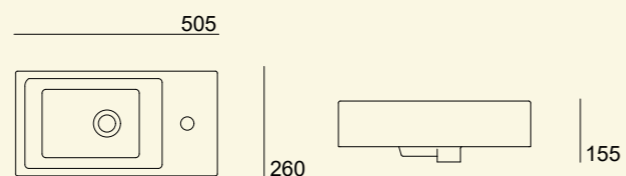
Direito | Derecho | Right

78821002C	(76x50x16cm)	408 €
------------------	--------------	-------

Complementos incluídos | Complementos incluidos | Included complements 55007320

Outras opções sob consulta | Otras opciones bajo consulta | Other options on request

Isis

Branco
Blanco
White

Esquerdo | Izquierdo | Left

78812002C (51x26x16cm) 

137 €

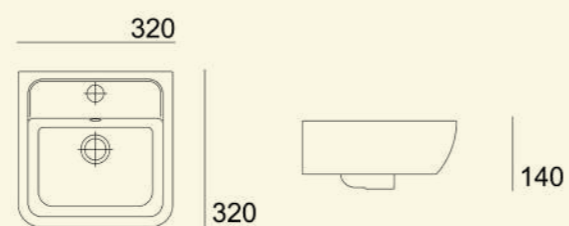
Direito | Derecho | Right

78813002C (51x26x16cm) 

137 €

Complementos incluídos | Complementos incluidos | Included complements 55007001

Eros

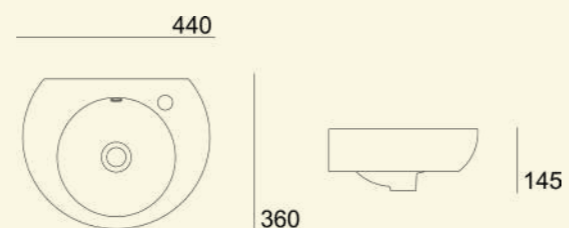
Branco
Blanco
White

18851002C (32x32x14cm)

87 €

Complementos incluídos | Complementos incluidos | Included complements 55007001

Vénus


Branco
Blanco
White

Torneira esquerda | Grifo izquierdo | Left tap hole

18862002C (44x36x15cm) 

115 €

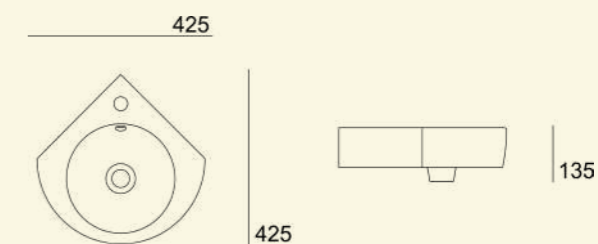
Torneira direita | Grifo derecho | Right tap hole

18863002C (44x36x15cm) 

115 €

Complementos incluídos | Complementos incluidos | Included complements 55007001

Ceuta

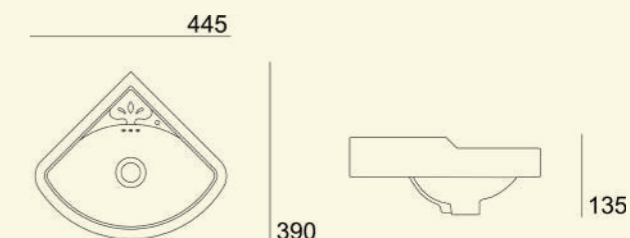
Branco
Blanco
White

18801002C (43x43x14cm)

121 €

Complementos incluídos | Complementos incluidos | Included complements 55007001

Lava mãos de canto

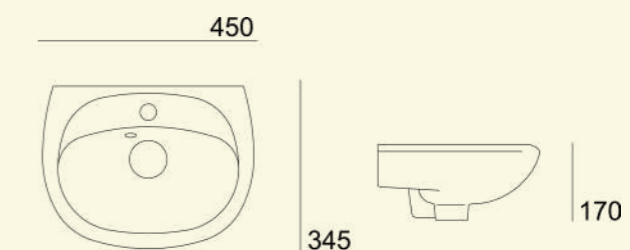
Lava manos de rincon
Corner hand washbasinBranco
Blanco
White

18307002C (45x39x14cm)

107 €

Complementos incluídos | Complementos incluidos | Included complements 55007003

Lava mãos

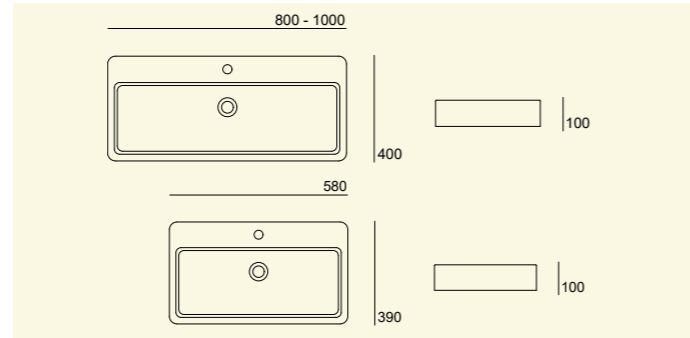
Lava manos
Hand washbasinBranco
Blanco
White

12361002C (45x35x17cm)

48 €

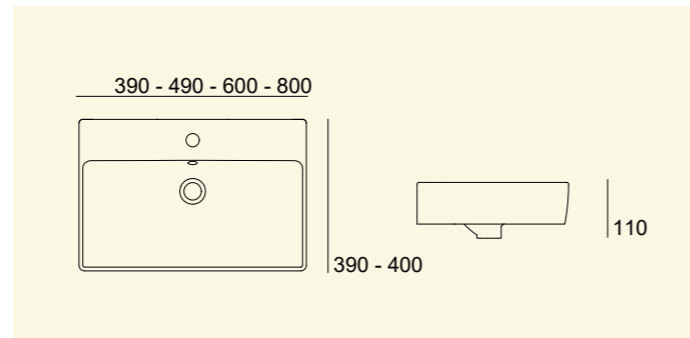
Complementos incluídos | Complementos incluidos | Included complements 55007001

Aviz V4	Branco Blanco White	Cores standard Colores standard Standard colors	Outras cores Otros colores Other colors
	XX= 00	15 / 23 / 47 / 48	PAG.9



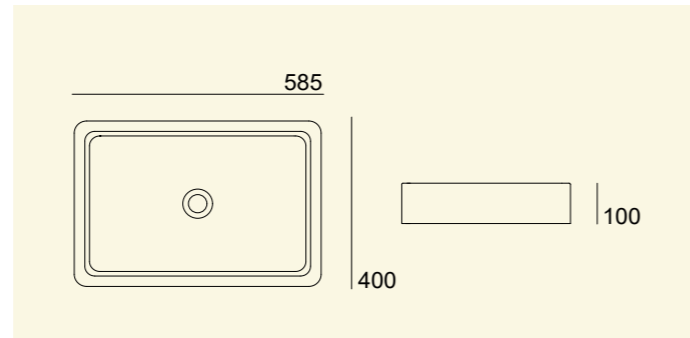
79744xx2C	100 (100x40x10cm)	275 €	481 €	550 €
79724xx2C	80 (80x40x10cm)	206 €	361 €	412 €
79704xx2C	58 (58x39x10cm)	161 €	282 €	322 €

Bari	Branco Blanco White	Cores standard Colores standard Standard colors	Outras cores Otros colores Other colors
	XX= 00	15 / 23 / 47 / 48	PAG.9



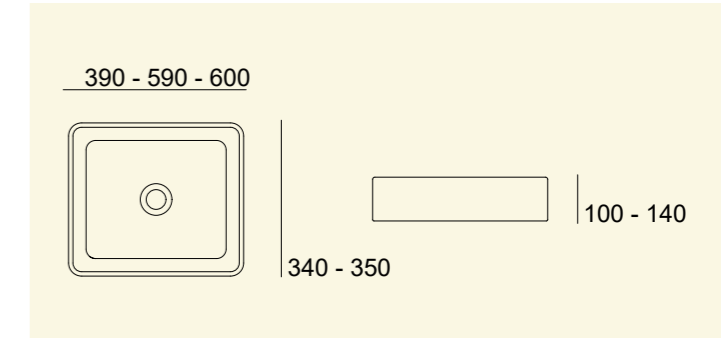
79441xx2C	80 (80x40x11cm)	241 €	422 €	482 €
79431xx2C	60 (60x40x11cm)	173 €	303 €	346 €
79421xx2C	49 (49x39x11cm)	152 €	266 €	304 €
79411xx2C	39 (39x39x11cm)	131 €	229 €	262 €

Van Gogh	Branco Blanco White	Cores standard Colores standard Standard colors	Outras cores Otros colores Other colors
	XX= 00	15 / 23 / 47 / 48	PAG.9



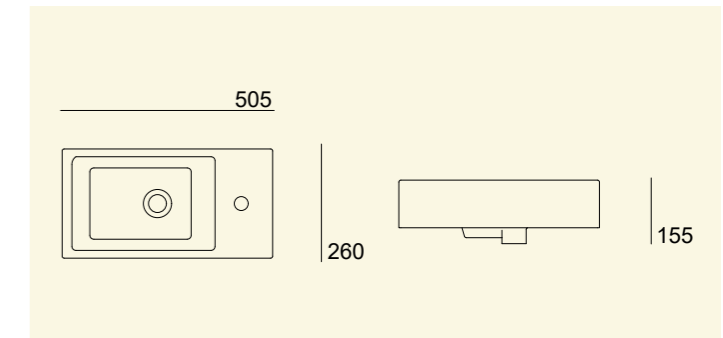
78867xx2C	(59x40x10cm)	198 €	347 €	396 €
------------------	--------------	-------	-------	-------

Chagall	Branco Blanco White	Cores standard Colores standard Standard colors	Outras cores Otros colores Other colors
	XX= 00	15 / 23 / 47 / 48	PAG.9



78865xx2C	60 plus (60x35x14cm)	300 €	525 €	600 €
78860xx2C	59 (59x34x10cm)	201 €	352 €	402 €
78850xx2C	39 (39x34x10cm)	169 €	296 €	338 €

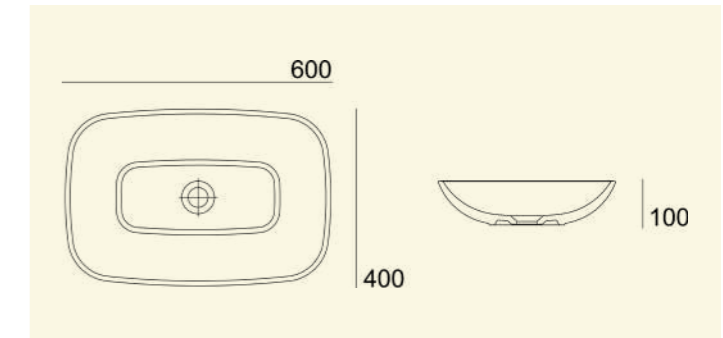
Isis de pousar Isis sobre mueble Isis satanding	Branco Blanco White
	XX= 00



78811002C	(51x26x16cm)	137 €
------------------	--------------	-------


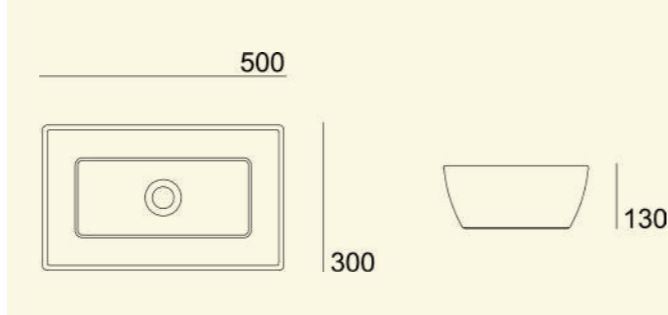
Complementos incluídos | Complementos incluidos | Included complements **55007001**

Renoir	Branco Blanco White	Cores standard Colores standard Standard colors	Outras cores Otros colores Other colors
	XX= 00	15 / 23 / 47 / 48	PAG.9



78897xx2C	(60x40x10cm)	242 €	424 €	484 €
------------------	--------------	-------	-------	-------


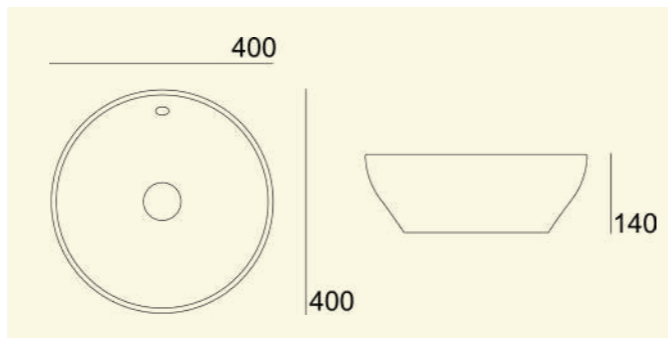
Picasso	Branco Blanco White	Cores standard Colores standard Standard colors	Outras cores Otros colores Other colors
	XX= 00	15 / 23 / 47 / 48	PAG.9

78357xx2K (50x30x13cm)	378 €	662 €	756 €
-------------------------------	-------	-------	-------


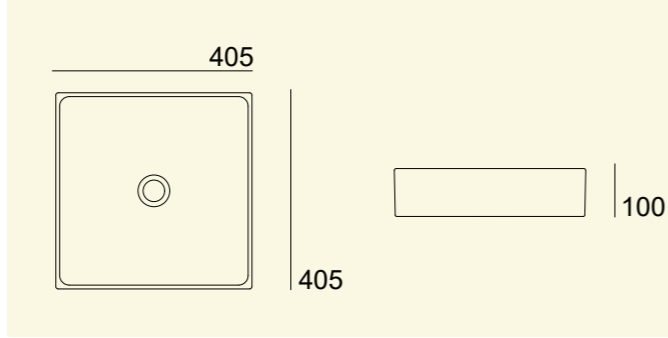
Complementos incluídos | Complementos incluidos | Included complements **78358002**

100	Branco Blanco White	Cores standard Colores standard Standard colors	Outras cores Otros colores Other colors
	XX= 00	15 / 23 / 47 / 48	PAG.9


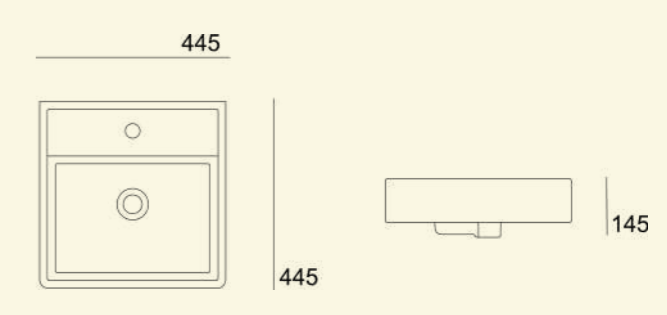
42350xx2C (Ø40x14cm)	203 €	355 €	406 €
-----------------------------	-------	-------	-------

Macau	Branco Blanco White	Cores standard Colores standard Standard colors	Outras cores Otros colores Other colors
	XX= 00	15 / 23 / 47 / 48	PAG.9


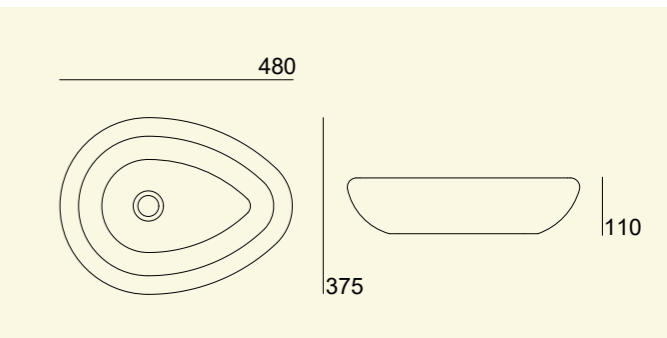
78857xx2C (41x41x10cm)	158 €	277 €	316 €
-------------------------------	-------	-------	-------

Recife Plus V4	Branco Blanco White	Cores standard Colores standard Standard colors	Outras cores Otros colores Other colors
	XX= 00	15 / 23 / 47 / 48	PAG.9

78764xx2C (45x45x15cm)	110 €	193 €	220 €
-------------------------------	-------	-------	-------


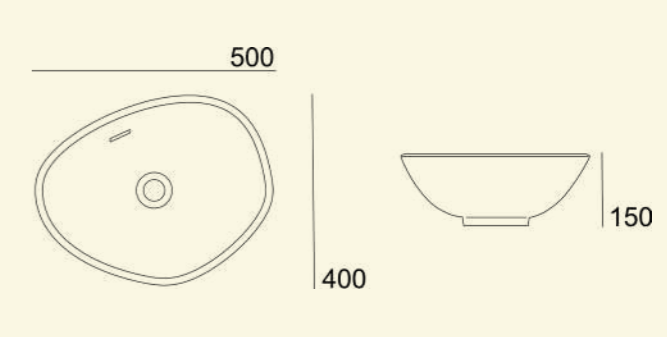
Egg	Branco Blanco White	Cores standard Colores standard Standard colors	Outras cores Otros colores Other colors
	XX= 00	15 / 23 / 47 / 48	PAG.9

39357xx2C (48x38x11cm)	194 €	340 €	388 €
-------------------------------	-------	-------	-------

Design by: Gracinha Viterbo

Savoy	Branco Blanco White	Cores standard Colores standard Standard colors	Outras cores Otros colores Other colors
	XX= 00	15 / 23 / 47 / 48	PAG.9

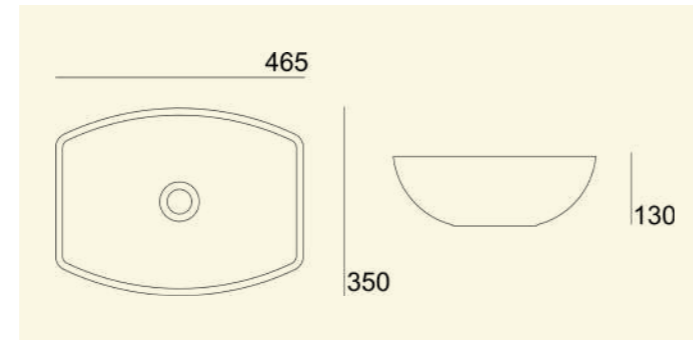



18890xx2C (50x40x15cm)	328 €	574 €	656 €
-------------------------------	-------	-------	-------

Design by: Nini de Andrade

One Slim

XX=	Branco Blanco White	Cores standard Colores standard Standard colors	Outras cores Otros colores Other colors
	00	15 / 23 / 47 / 48	PAG.9

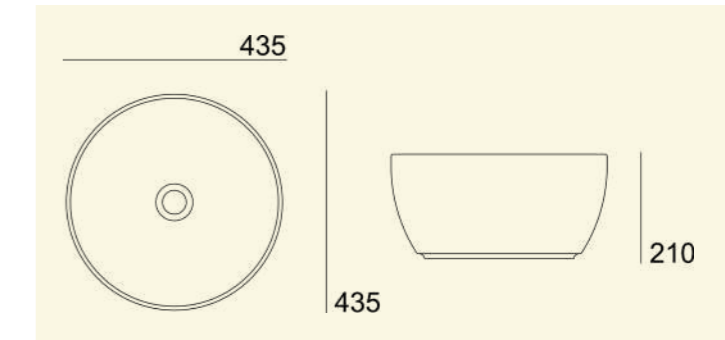


40357xx2C (47x35x13cm)

197 € 345 € 394 €

Zen

XX=	Branco Blanco White	Cores standard Colores standard Standard colors	Outras cores Otros colores Other colors
	00	15 / 23 / 47 / 48	PAG.9

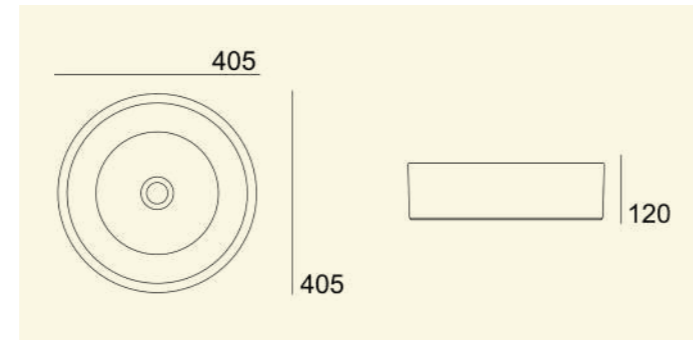


79920xx2C (Ø44x21cm)

403 € 705 € 806 €

Malibu

XX=	Branco Blanco White	Cores standard Colores standard Standard colors	Outras cores Otros colores Other colors
	00	15 / 23 / 47 / 48	PAG.9

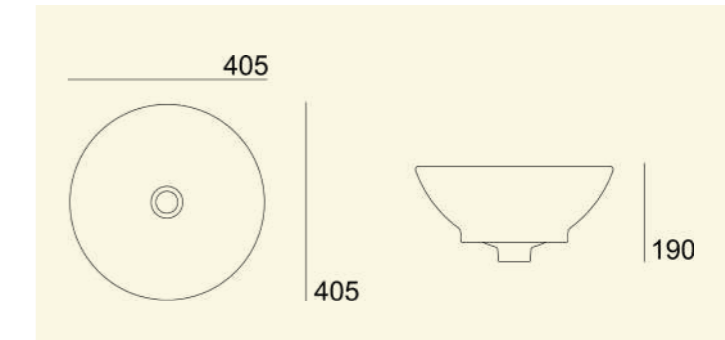


78737xx2C (Ø41x12cm)

144 € 252 € 288 €

Boston

XX=	Branco Blanco White	Cores standard Colores standard Standard colors	Outras cores Otros colores Other colors
	00	15 / 23 / 47 / 48	PAG.9

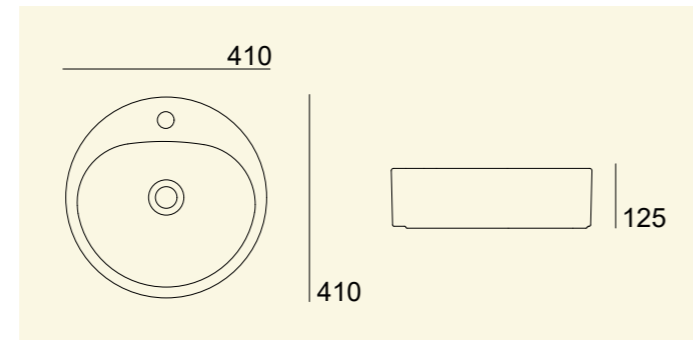


18717xx2C (Ø41x19cm)

120 € 210 € 240 €

Taiti

XX=	Branco Blanco White	Cores standard Colores standard Standard colors	Outras cores Otros colores Other colors
	00	15 / 23 / 47 / 48	PAG.9

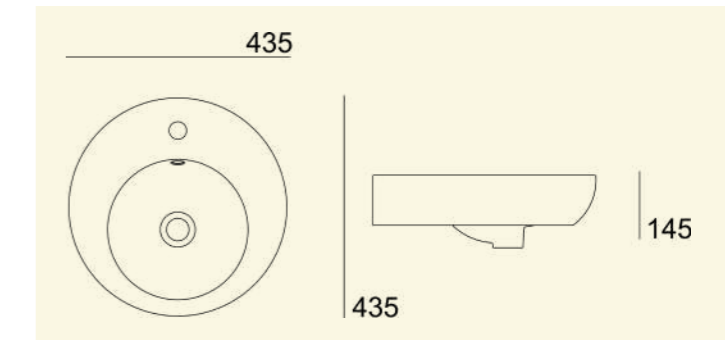


78731xx2C (Ø41x13cm)

160 € 280 € 320 €

Urano

XX=	Branco Blanco White	Cores standard Colores standard Standard colors	Outras cores Otros colores Other colors
	00	15 / 23 / 47 / 48	PAG.9


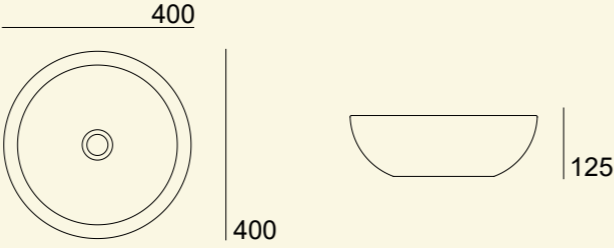


18871xx2C (Ø44x15cm)

144 € 252 € 288 €

Dark

Branco Blanco White	Cores standard Colores standard Standard colors	Outras cores Otras colores Other colors
XX= 00	15 / 23 / 47 / 48	PAG.9


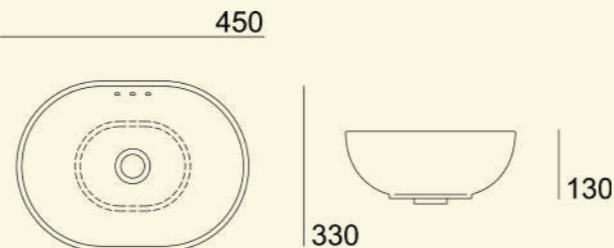



18797xx2C (Ø40x13cm)

175 €	306 €	350 €
-------	-------	-------

Ticiano

Branco Blanco White	Cores standard Colores standard Standard colors	Outras cores Otras colores Other colors
XX= 00	15 / 23 / 47 / 48	PAG.9


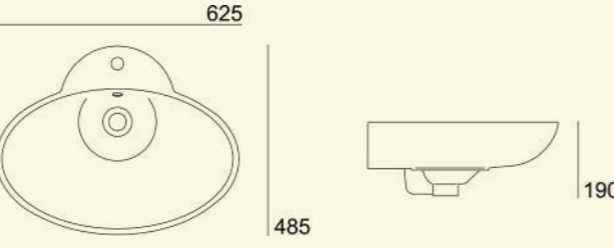



78891xx2C (45x33x13cm)

340 €	595 €	680 €
-------	-------	-------

Miami

Branco Blanco White	Cores standard Colores standard Standard colors	Outras cores Otras colores Other colors
XX= 00	15 / 23 / 47 / 48	PAG.9


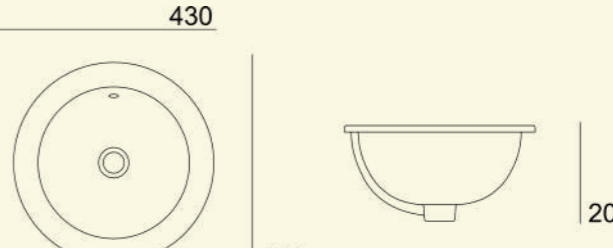



18701002C (63x49x19cm)

173 €		
-------	--	--

Goa

Branco Blanco White	Cores standard Colores standard Standard colors	Outras cores Otras colores Other colors
XX= 00	15 / 23 / 47 / 48	PAG.9


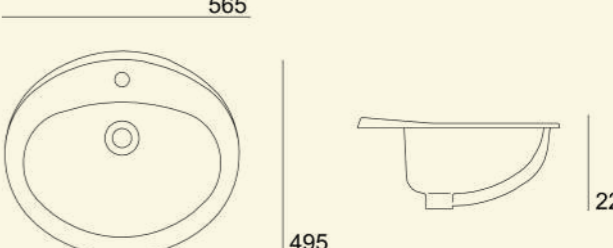



78707002C (Ø43x21cm)

124 €		
-------	--	--

Miramar

Branco Blanco White	Cores standard Colores standard Standard colors	Outras cores Otras colores Other colors
XX= 00	15 / 23 / 47 / 48	PAG.9





18361002C (57x50x22cm)

78 €		
------	--	--

Palm

Branco Blanco White	Cores standard Colores standard Standard colors	Outras cores Otras colores Other colors
XX= 00	15 / 23 / 47 / 48	PAG.9

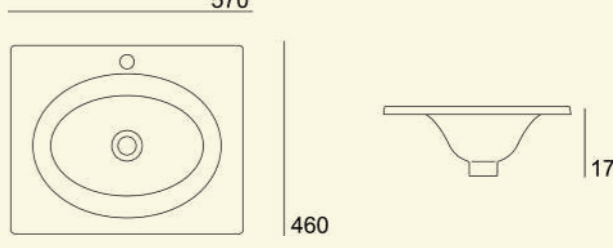



18807002C (Ø40x13cm)

163 €		
-------	--	--

Oásis com torneira ao centro
Oásis con grifo al centro
Oásis with centered tap hole

Branco Blanco White	Cores standard Colores standard Standard colors	Outras cores Otras colores Other colors
XX= 00	15 / 23 / 47 / 48	PAG.9


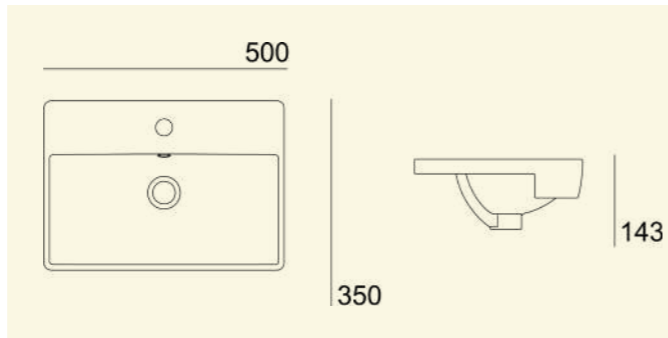



18841002C (57x46x17cm)

167 €		
-------	--	--

Bari

	Branco Blanco White	Preto Negro Black
XX=	00	48

18881xx2C (50x35x14cm)

168 € 294 €

Torino

Branco
Blanco
White


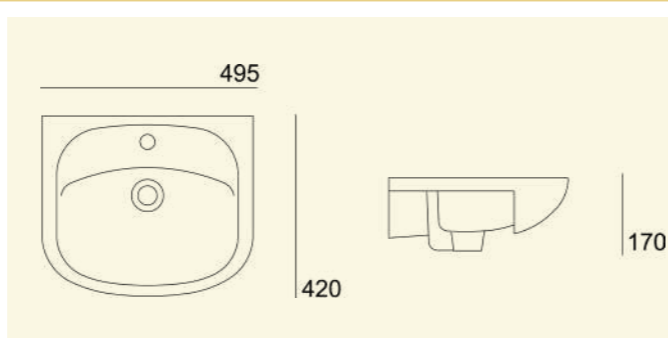



18341002C (67x51x20cm)

198 €

Roma

Branco
Blanco
White


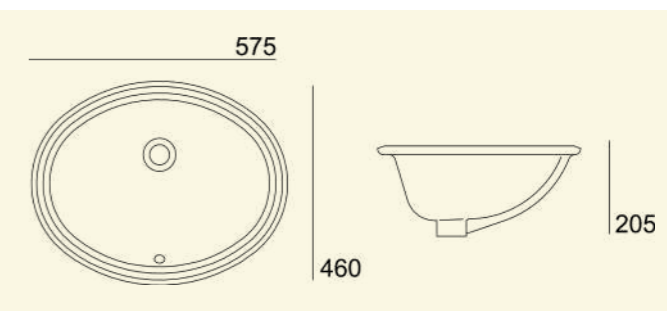



18751002C (50x42x17cm)

94 €

Oval

Branco
Blanco
White


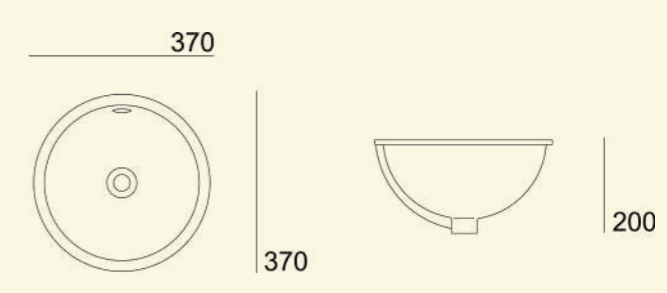



18327002C (58x46x21cm)

66 €

Nice

Branco
Blanco
White


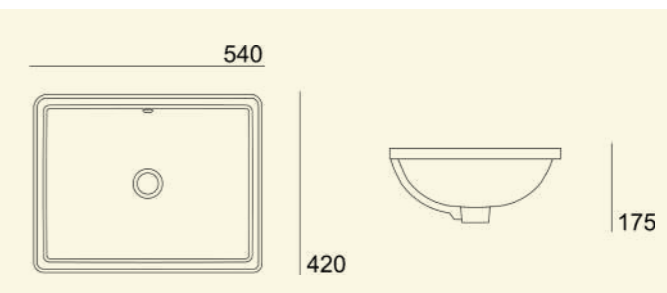



18381002C (Ø37x20cm)

91 €

Missouri

Branco
Blanco
White


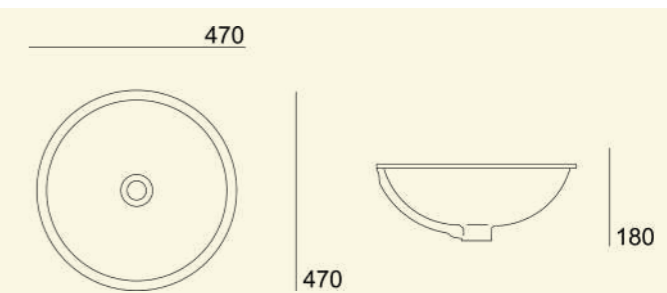



18767002C (54x42x18cm)

84 €

Dali

	Branco Blanco White	Cores standard Colores standard Standard colors
XX=	00	15 / 23 / 47 / 48

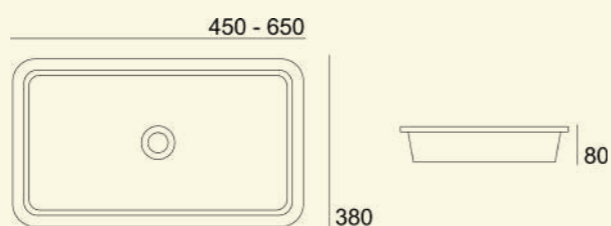
18887xx2C (Ø47x18cm)

121 € 212 €



Toledo

	Branco Blanco White	Cores standard Colores standard Standard colors
XX=	00	15 / 23 / 47 / 48



78868xx2C 65 (65x38x8cm)

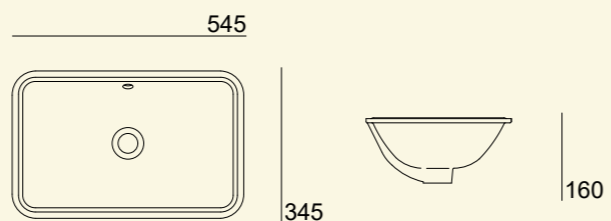
140 € 245 €

78848xx2C 45 (45x38x8cm)

115 € 201 €

Tânger

	Branco Blanco White	Cores standard Colores standard Standard colors
XX=	00	15 / 23 / 47 / 48

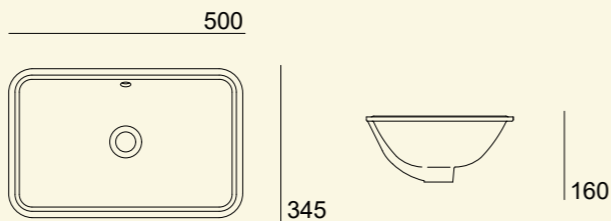


18777xx2C (55x35x16cm)

70 € 123 €

Tânger S

	Branco Blanco White	Cores standard Colores standard Standard colors
XX=	00	15 / 23 / 47 / 48



18775xx2C (50x35x16cm)

70 € 123 €



Kit de fixação nº1

Kit de fijación nº1
Fixing kit nº1

55007001 7 €

Kit de fixação para lavatório 3 furos

Kit de fijación para lavabo 3 orificios
Fixing kit for washbasin 3 holes

55007320 7 €

Válvula clic-clac (Kobe)

Válvula clic-clac (Kobe)
Pop-up waste (Kobe)

55110042 26 €

Válvula para lavatório, descarga livre

Válvula para lavabo, descarga libre
Washbasin waste valve, free flow

55110032 25 €

Kit de descarga (Kobe)

Kit de descarga (Kobe)
Discharge kit (Kobe)

55023052 46 €

Kit de fixação para lavatórios de encastrar

Kit de fijación para lavabos de bajo encimera
Fixing kit for built-embedded washbasins

55150110 24 €

	Branco Blanco White	Cores standard Colores standard Standard colors	Outras cores Otros colores Other colors
XX=	00	15 / 23 / 47 / 48	PAG.9

Placa cerâmica para lavatório Picasso

Plato en cerámica para lavabo Picasso
Ceramic cover for washbasin Picasso
(36x16x1cm)

78358xx2 72 € 126 € 144 €

Ralo cerâmico para lavatório Rubens

Desagüe cerámico para lavabo Rubens
Ceramic drain for washbasin Rubens
(36x16x1cm)

20925xx2 32 € 56 € 64 €

Prateleira cerâmica p/ estrutura de lavatório Serras

Estante de cerâmica p/ estrutura de lavabo Serras
Ceramic shelf for Serras washbasin structure

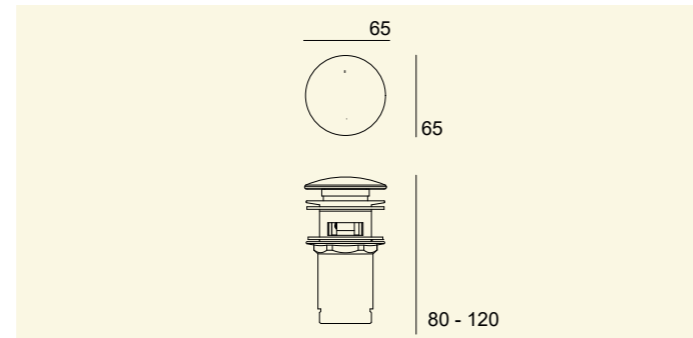
21500xx2 81 € 142 € 162 €

Válvula clic-clac com tampa cerâmica

VCC con tapa cerâmica
VCC with ceramic cover

Cromado - Branco
Cromo - Branco
Chrome - White
XX= 00

Cores standard
Cores standard
Standard colors
15 / 23 / 47 / 48



55110022xx

68 €

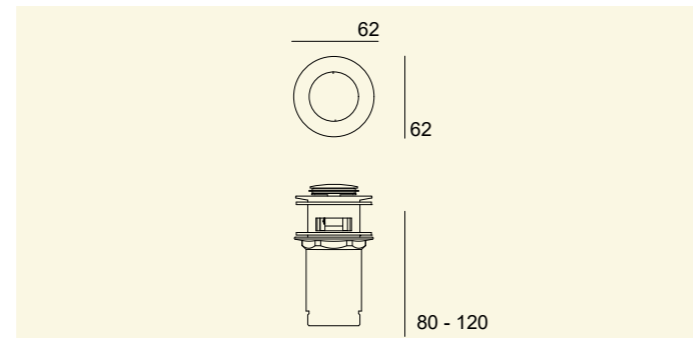
90 €

Válvula clic-clac

Válvula clic-clac
Pop-up waste

Cromado
Cromo
Chrome
X= 2

Preto mate
Negro mate
Black matt
3



5511002x

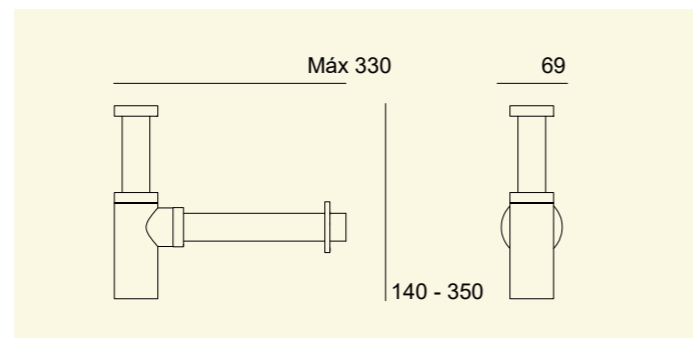
23 €

33 €

Sifão cilíndrico

Sifón cilíndrico
Cilindric siphon

Cromado
Cromo
Chrome



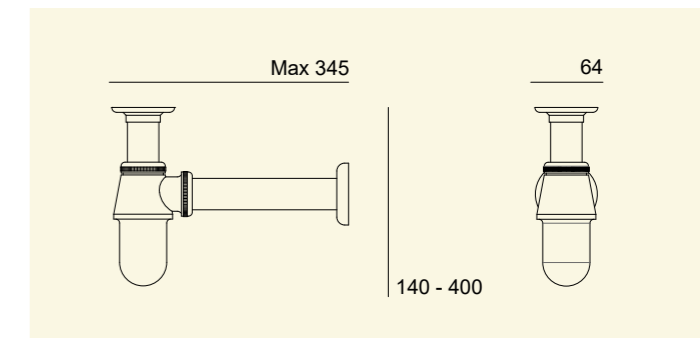
55109132

52 €

Sifão de garrafa

Sifón Botella
Bottle Trap

Cromado
Cromo
Chrome



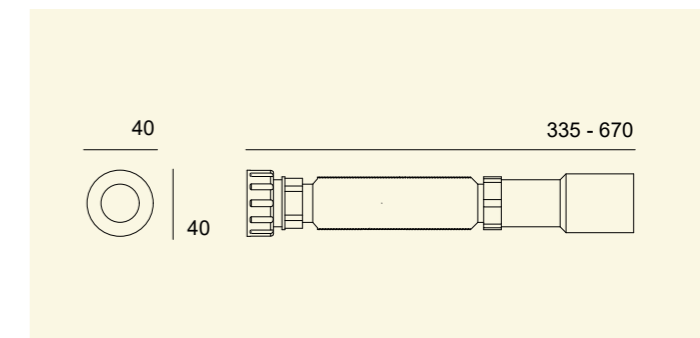
55109162

26 €

Tubo flexível

Tubo flexível
Flexible tube

Plástico
Plástico
Plastic



55079000

11 €



ESTRUTURAS PARA LAVATÓRIO

ESTRUCTURAS PARA LAVABO

WASHBASIN FRAMES



Os desenhos técnicos apresentados não dispensam a consulta das respetivas fichas técnicas e instruções de montagem. Aceda a área técnica aqui.

Los dibujos técnicos presentados no sustituyen la consulta de las correspondientes fichas técnicas e instrucciones de montaje. Acceda al área técnica aquí.

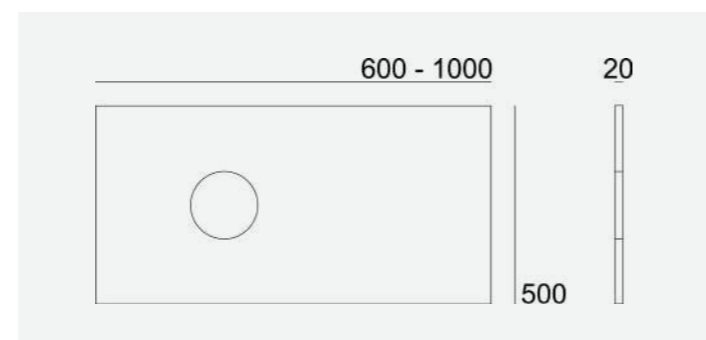
The technical drawings presented do not replace consultation of the corresponding technical sheets and installation instructions. Access the technical area here.



Placas cerâmicas

Encimeras en cerámica
Ceramic tops

XX=	Branco Blanco White	Cores standard Colores standard Standard colors	Outras cores Otros colores Other colors
	00	15 / 23 / 47 / 48	PAG.9



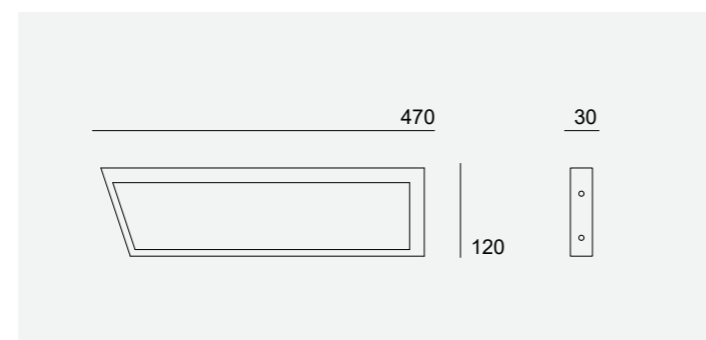
70240xx2C	(100x50)	275 €	481 €	550 €
70140xx2C	(80x50)	241 €	422 €	482 €
70040xx2C	(60x50)	193 €	338 €	386 €

i As placas cerâmicas têm opções de furação sob consulta
Las encimeras cerâmicas tienen opciones de perforación bajo pedido
Ceramic tops have drilling options under request

Suportes fixação com toalheiros laterais (par)

Soporte de fijación con toalleros laterales (par)
Fixing supports with side towel rails (pair)

X=	Cromado Croma Chrome	Preto Negro Black
	2	3



5518115x	234 €	292 €
-----------------	-------	-------

Prateleiras cerâmicas para Apolo

Estantes cerâmicas para Apolo
Ceramic shelves for Apolo

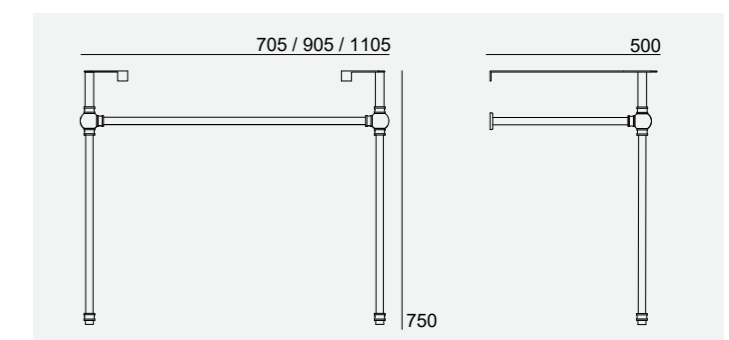
XX=	Branco Blanco White	Cores standard Colores standard Standard colors	Outras cores Otros colores Other colors
	00	15 / 23 / 47 / 48	PAG.9

70110xx2	35cm	89 €	156 €	178 €
70100xx2	30cm	89 €	156 €	178 €
70090xx2	25cm	74 €	130 €	148 €

Estruturas Apolo

Estructuras Apolo
Consoles Apolo

X=	Cromado Croma Chrome
	2



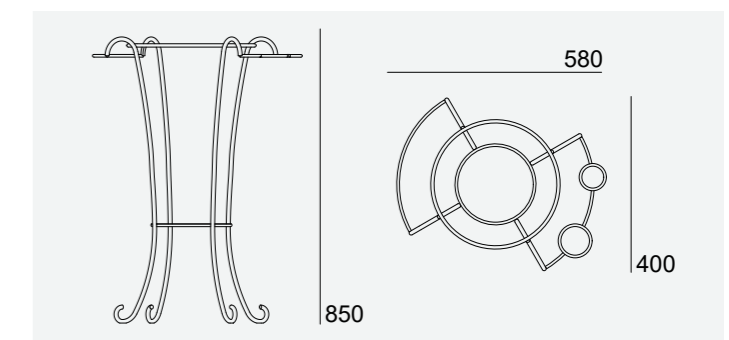
5070024X	120	2.033 €
5070023X	100	2.000 €
5070022X	80	1.899 €

Dimensão estrutura - Lavatório compatível | Dimensión estructura - Lavabo compatible | Structure size - Compatible washbasin
120 - 78331xx2C | 100 - 78321xx2C | 80 - 78311xx2C

Estrutura de pé (lavatório de embutir e Serras)

Estructura de pie (lavabos sobre encimera y Serras)
Console (embedded and Serras washbasins)

X=	Branco Blanco White	Preto Negro Black
	1	3



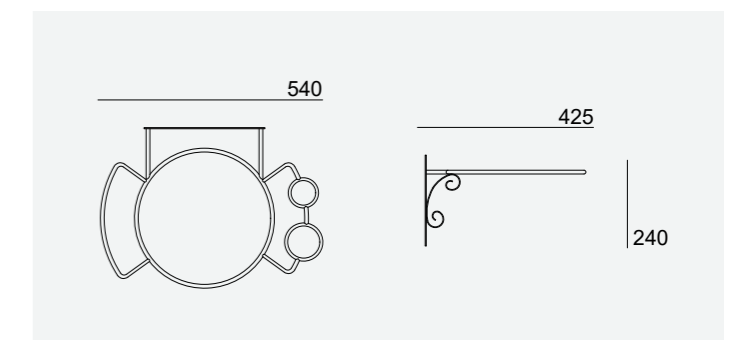
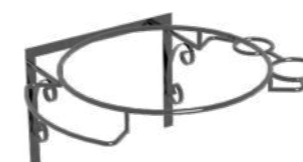
5518201x	450 €	450 €
-----------------	-------	-------

Complementos não incluídos | Complementos no incluidos Ver pag. 69 | Not included complements See page. 69

Estrutura suspensa (lavatório de embutir e Serras)

Estructura suspendida (lavabos sobre encimera y Serras)
Wall hang Console (embedded and Serras washbasins)

X=	Branco Blanco White	Preto Negro Black
	1	3



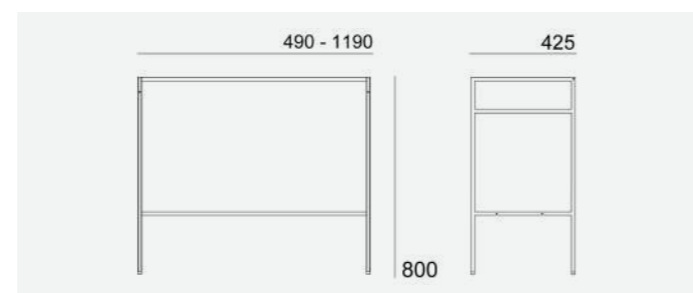
5518203x	450 €	450 €
-----------------	-------	-------

Complementos não incluídos | Complementos no incluidos Ver pag. 69 | Not included complements See page. 69

Estruturas para lavatórios Rafael e Platinum

Estructuras para lavabos Rafael e Platinum
Structures for Rafael and Platinum washbasins

	Cromado Cromo Chrome	Preto Negro Black
X=	2	3

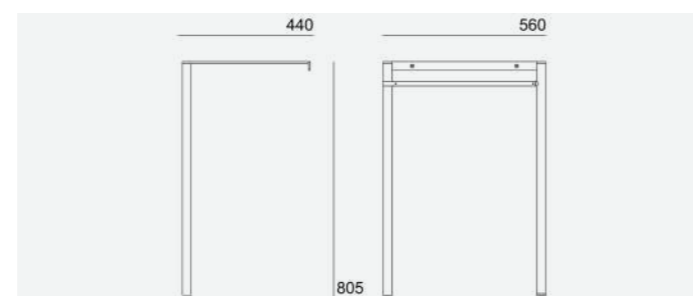


5518912x	120	504 €	630 €
5518911x	110	488 €	610 €
5518910x	100	471 €	588 €
5518909x	90	454 €	568 €
5518908x	80	437 €	546 €
5518907x	70	420 €	526 €
5518906x	60	404 €	504 €
5518905x	50	404 €	504 €

Estruturas para lavatório retangular de embutir

Estructura de lavabo rectangular sobre encimera
Console for embedded rectangular washbasin

Cromado
Cromo
Chrome

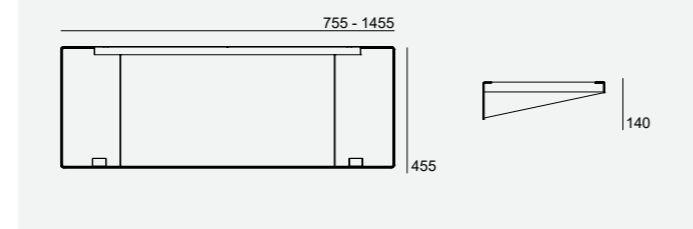


55182000	508 €
----------	-------

Estruturas para lavatório Rafael

Estructuras para lavabos Rafael
Structures for Rafael washbasins

	Cromado Cromo Chrome	Preto Negro Black
X=	2	3

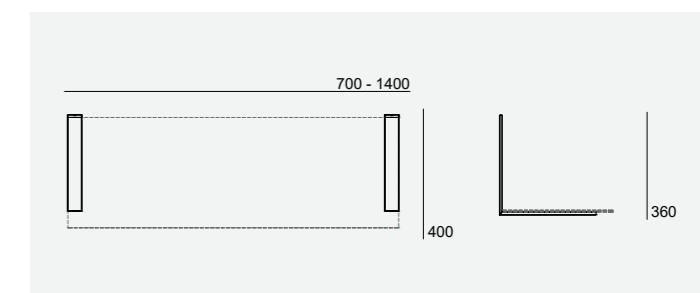


5518138x	120	628 €	785 €
5518136x	100	628 €	785 €
5518134x	80	586 €	732 €
5518132x	60	573 €	683 €
5518131x	50	573 €	683 €

Estruturas com suportes para lavatório Rafael

Estructuras con soportes para lavabos Rafael
Structures with support for Rafael washbasins

	Cromado Cromo Chrome	Preto Negro Black
X=	2	3

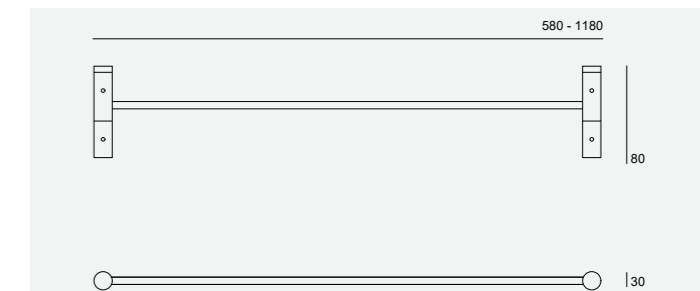


5518148x	120	315 €	413 €
5518146x	100	286 €	375 €
5518144x	80	257 €	336 €
5518142x	60	226 €	297 €
5518141x	50	226 €	297 €

Toalheiros Platinum

Toalleros Platinum
Platinum towel rails

	Cromado Cromo Chrome	Preto Negro Black
X=	2	3



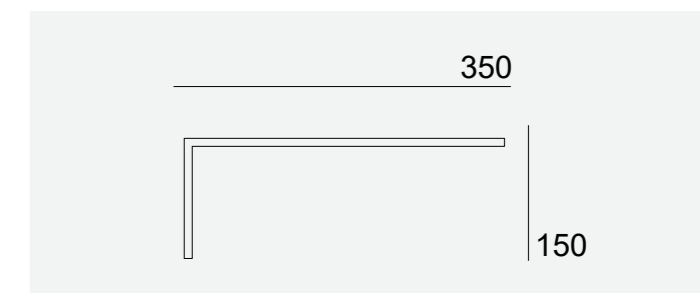
5517412x	120	125 €	190 €
5517411x	110	68 €	104 €
5517410x	100	68 €	104 €
5517409x	90	65 €	100 €
5517419x	80	65 €	100 €
5517406x	60	65 €	100 €

Para serem montados nos suportes 55181100 | Para seren montados en los soportes 55181100 | To be mounted on the supports 55181100

Suportes de fixação Platinum (par)

Soportes de fijación Platinum (par)
Fixing supports Platinum (pair)

	Cromado Cromo Chrome	Preto Negro Black
X=	2	3

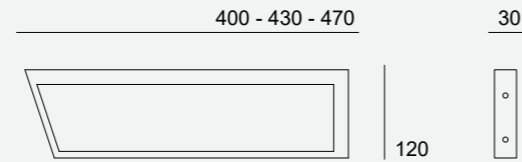


5518110x	170 €	254 €
----------	-------	-------

Suporte fixação com toalheiros laterais (par)

Soporte de fijación con toalleros laterales (par)
Fixing supports with side towel rails (pair)

	Cromado Cromo Chrome	Preto Negro Black
X=	2	3

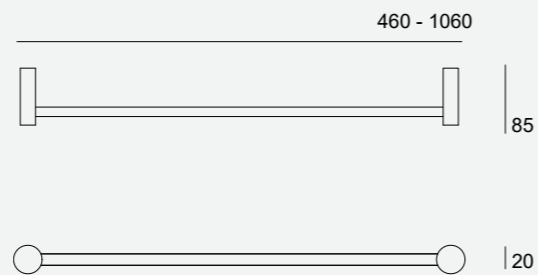


5518116x	Platinum (40cm)	234 €	292 €
5518113x	Rafael (43cm)	234 €	292 €
5518115x	Placa cerâmica Encimera en cerâmica Ceramic top (47cm)	234 €	292 €

Toalheiros One line

Toalleros One Line
One line towel rails

	Cromado Cromo Chrome	Preto Negro Black
X=	2	3

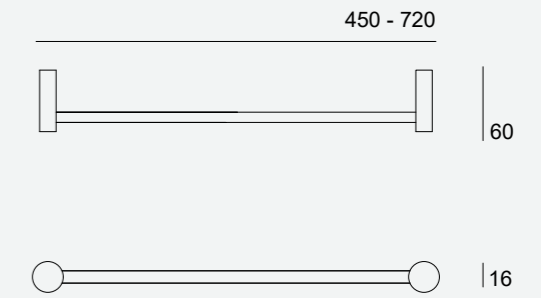


5517414x	120	136 €	170 €
5517413x	100	132 €	165 €
5517405x	90	129 €	161 €
5517415x	80	125 €	156 €
5517402x	70	122 €	152 €
5517407x	60	122 €	152 €

Toalheiros Gallery

Toalleros Gallery
Gallery towel rails

Cromado
Cromo
Chrome



Toalheiro lateral
Toallero lateral
Side towel rail

55174010	(45cm)	62 €
-----------------	--------	------

Toalheiro frontal
Toallero frontal
Front towel rail

55174030	(72cm)	84 €
-----------------	--------	------

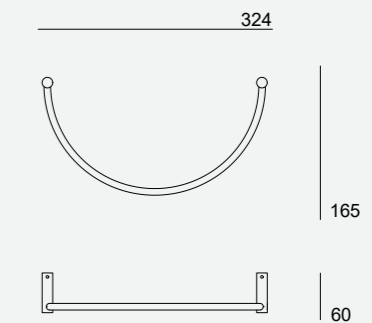
Toalheiro frontal
Toallero frontal
Front towel rail

55174040	(53cm)	62 €
-----------------	--------	------

Toalheiro Ceuta

Toallero Ceuta
Ceuta towel rail

Cromado
Cromo
Chrome



55174000	54 €
-----------------	------



TORNEIRAS

GRIFERIA

TAPS

FIDJI










Os desenhos técnicos apresentados não dispensam a consulta das respetivas fichas técnicas e instruções de montagem. Aceda a área técnica aqui.

Los dibujos técnicos presentados no sustituyen la consulta de las correspondientes fichas técnicas e instrucciones de montaje. Acceda al área técnica aquí.

The technical drawings presented do not replace consultation of the corresponding technical sheets and installation instructions. Access the technical area here.



LUNA

 Pag. 108	 Pag. 108	 Pag. 108	 Pag. 109
 Pag. 109	 Pag. 109	 Pag. 110	 Pag. 110
 Pag. 110	 Pag. 111	 Pag. 111	 Pag. 112
 Pag. 112	 Pag. 113	 Pag. 113	















LOTTO

 Pag. 115	 Pag. 115	 Pag. 115	 Pag. 116
 Pag. 116	 Pag. 116	 Pag. 117	 Pag. 117
 Pag. 117	 Pag. 118	 Pag. 118	 Pag. 119
 Pag. 119	 Pag. 120	 Pag. 120	 Pag. 121




FIDJI

 Pag. 122	 Pag. 122	 Pag. 122	 Pag. 123
 Pag. 123	 Pag. 123	 Pag. 124	 Pag. 124
 Pag. 124	 Pag. 125	 Pag. 125	 Pag. 126
 Pag. 126	 Pag. 126	 Pag. 127	 Pag. 127
 Pag. 127	 Pag. 127		





CLASSIC

 Pag. 128	 Pag. 128	 Pag. 128	 Pag. 129
 Pag. 129	 Pag. 129	 Pag. 130	 Pag. 130
 Pag. 130	 Pag. 131	 Pag. 131	 Pag. 132
 Pag. 132	 Pag. 132		

CAYENNE

 Pag. 134	 Pag. 134	 Pag. 134	 Pag. 135
 Pag. 135	 Pag. 135	 Pag. 136	 Pag. 136
 Pag. 136	 Pag. 137	 Pag. 137	 Pag. 137
 Pag. 138	 Pag. 138	 Pag. 139	 Pag. 139
 Pag. 140	 Pag. 140	 Pag. 140	 Pag. 141

SENSOR

 Pag. 143	 Pag. 143	 Pag. 143	 Pag. 144
 Pag. 144			

TEMPORIZADAS | TEMPORIZADOS | TIMER TAPS

 Pag. 145	 Pag. 145	 Pag. 145	 Pag. 146
 Pag. 146	 Pag. 146	 Pag. 147	 Pag. 147
 Pag. 147	 Pag. 148	 Pag. 148	 Pag. 148

TEMPORIZADAS | TEMPORIZADOS | TIMER TAPS



TERMOESTÁTICAS | TERMOSTATICOS | THERMOSTATIC



MISTURADORAS DE DUCHE COM COLUNA | MEZCLADORES DE DUCHA DE COLUMNA | COLUMN SHOWER MIXERS



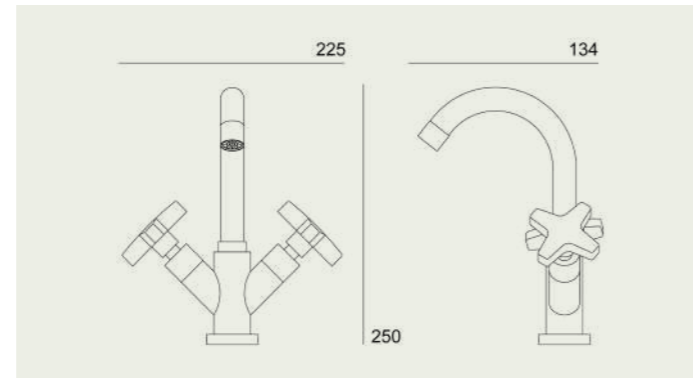
LUNA

Misturadora de lavatório com VCC

Mezcladora de lavabo con VCC
Washbasin mixer with VCC

Cromado - Branco
Cromo - Blanco
Chrome - White
XX= 00

Cromado - Cores standard
Cromo - Colores standard
Chrome - Standard colors
15 / 23 / 47 / 48



50621022xx 5L/MIN

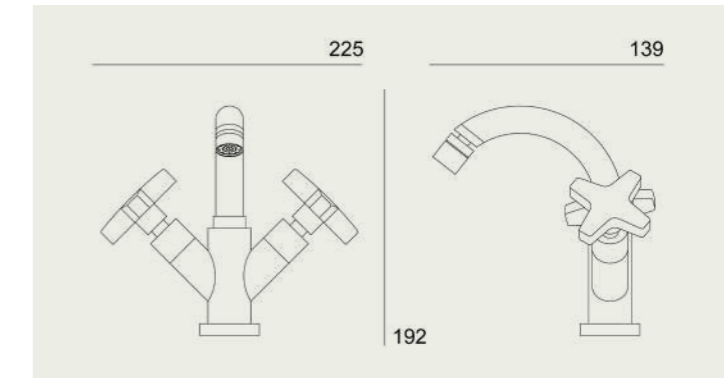
286 € 316 €

Misturadora de bidé com VCC

Mezcladora de bidé con VCC
Bidet mixer with VCC

Cromado - Branco
Cromo - Blanco
Chrome - White
XX= 00

Cromado - Cores standard
Cromo - Colores standard
Chrome - Standard colors
15 / 23 / 47 / 48



50621042xx 5L/MIN

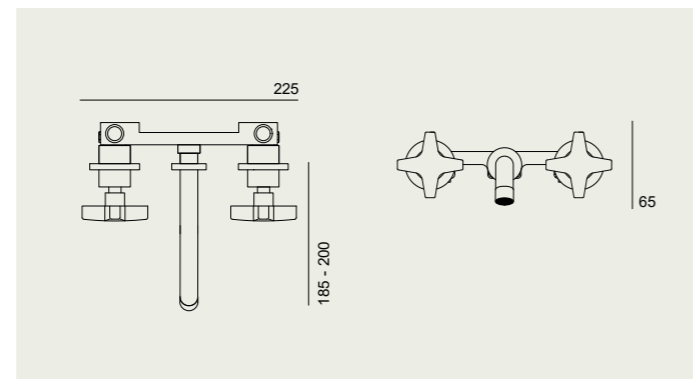
287 € 318 €

Misturadora mural de lavatório com VCC

Mezcladora de lavabo de pared con VCC
Wall mounted washbasin mixer with VCC

Cromado - Branco
Cromo - Blanco
Chrome - White
XX= 00

Cromado - Cores standard
Cromo - Colores standard
Chrome - Standard colors
15 / 23 / 47 / 48



50621222xx 5L/MIN

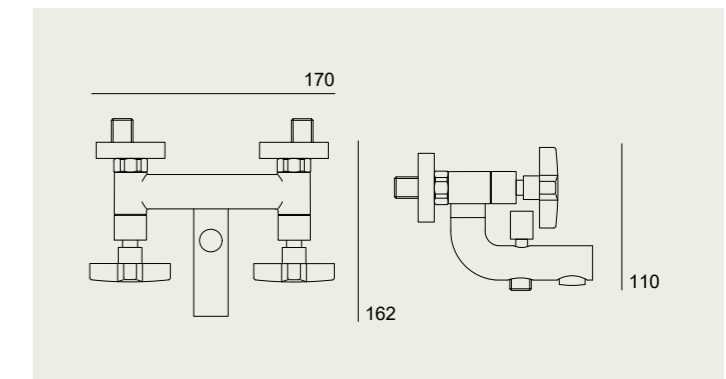
285 € 313 €

Misturadora de banheira com kit de chuveiro

Mezcladora de suelo de baño con kit de ducha manual
Bath mixer with shower kit

Cromado - Branco
Cromo - Blanco
Chrome - White
XX= 00

Cromado - Cores standard
Cromo - Colores standard
Chrome - Standard colors
15 / 23 / 47 / 48



50621052xx 6L/MIN

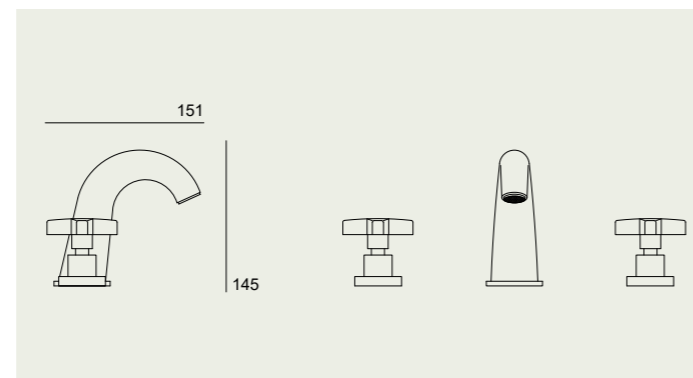
319 € 349 €

Misturadora de lavatório 3 furos com VCC

Mezcladora de lavabo 3 agujeros con VCC
3 holes washbasin mixer with VCC

Cromado - Branco
Cromo - Blanco
Chrome - White
XX= 00

Cromado - Cores standard
Cromo - Colores standard
Chrome - Standard colors
15 / 23 / 47 / 48



50621322xx 5L/MIN

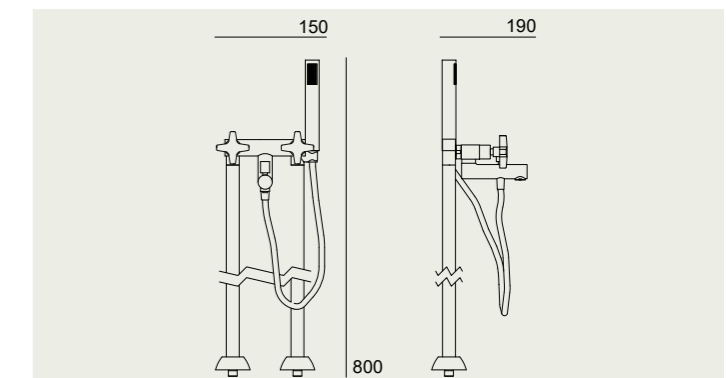
588 € 681 €

Misturadora de chão de banheira c/ kit de chuveiro manual

Mezcladora de suelo de baño c/ kit de ducha manual
Floor bath mixer with shower kit

Cromado - Branco
Cromo - Blanco
Chrome - White
XX= 00

Cromado - Cores standard
Cromo - Colores standard
Chrome - Standard colors
15 / 23 / 47 / 48



50621152xx 6L/MIN

927 € 958 €

Misturadora de duche com kit de chuveiro

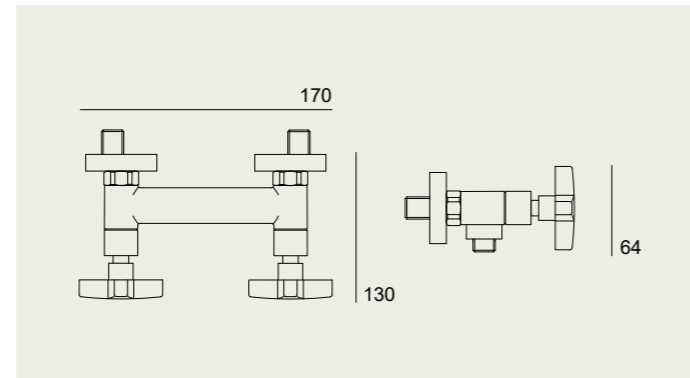
Mezcladora de ducha con kit de ducha
Shower mixer with shower kit

Cromado - Branco
Cromo - Blanco
Chrome - White

XX= 00

Cromado - Cores standard
Cromo - Colores standard
Chrome - Standard colors

15 / 23 / 47 / 48



50621062xx 6L/MIN

255 € 351 €

Misturadora de duche 1 saída

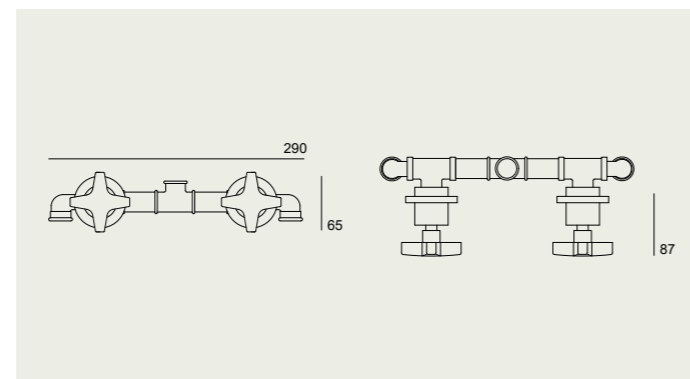
Mezcladora de ducha 1 salida
Shower mixer with 1 way out

Cromado - Branco
Cromo - Blanco
Chrome - White

XX= 00

Cromado - Cores standard
Cromo - Colores standard
Chrome - Standard colors

15 / 23 / 47 / 48



50621072xx

227 € 302 €

Misturadora de duche com inversor rotativo 2 saídas

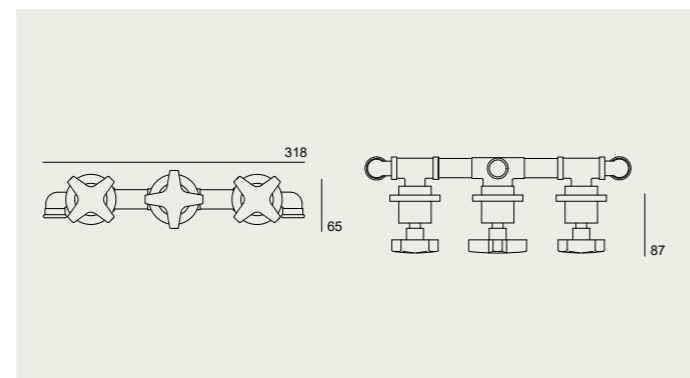
Mezcladora de ducha con inversor 2 salidas
Shower mixer with 2 ways diverter

Cromado - Branco
Cromo - Blanco
Chrome - White

XX= 00

Cromado - Cores standard
Cromo - Colores standard
Chrome - Standard colors

15 / 23 / 47 / 48



50621272xx

331 € 362 €

Misturadora de duche com inversor rotativo 3 saídas

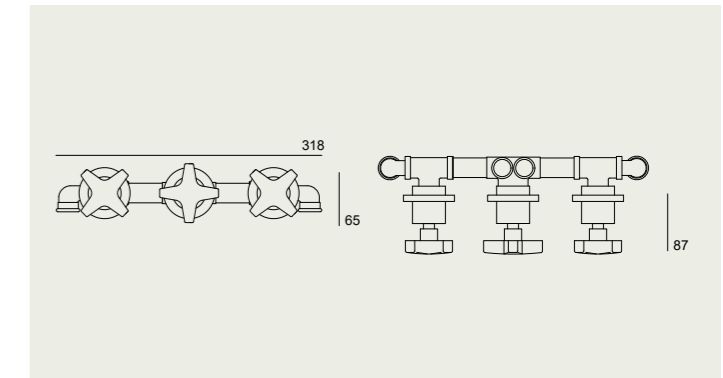
Mezcladora de ducha con inversor 3 salidas
Shower mixer with 3 ways diverter

Cromado - Branco
Cromo - Blanco
Chrome - White

XX= 00

Cromado - Cores standard
Cromo - Colores standard
Chrome - Standard colors

15 / 23 / 47 / 48



50621372xx

379 € 426 €

Misturadora de duche com coluna extensível e chuveiro

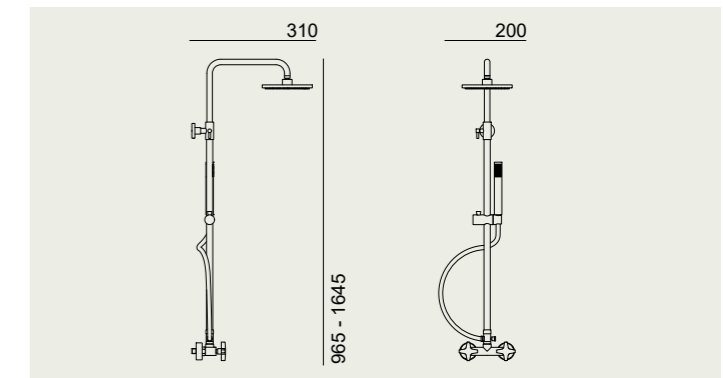
Cairo 200mm
Mezclador de ducha con columna extensible y ducha
Cairo 200mm
Shower mixer with extendable column and Cairo 200mm

Cromado - Branco
Cromo - Blanco
Chrome - White

XX= 00

Cromado - Cores standard
Cromo - Colores standard
Chrome - Standard colors

15 / 23 / 47 / 48



50621472xx 6L/MIN 10L/MIN

626 € 658 €

Válvula clic-clac com tampa cerâmica

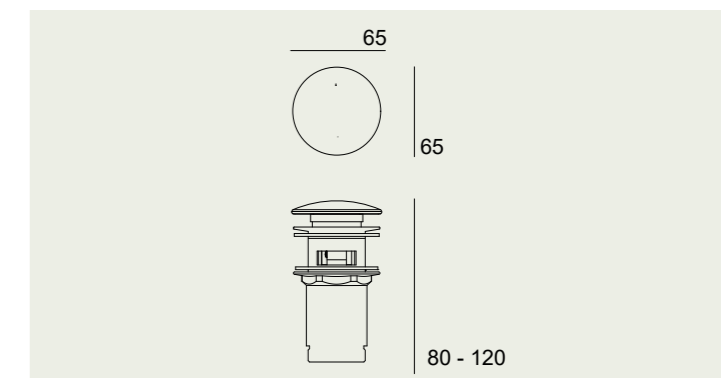
Válvula clic-clac con tapa cerámica
Pop-up waste with ceramic cover

Cromado - Branco
Cromo - Blanco
Chrome - White

XX= 00

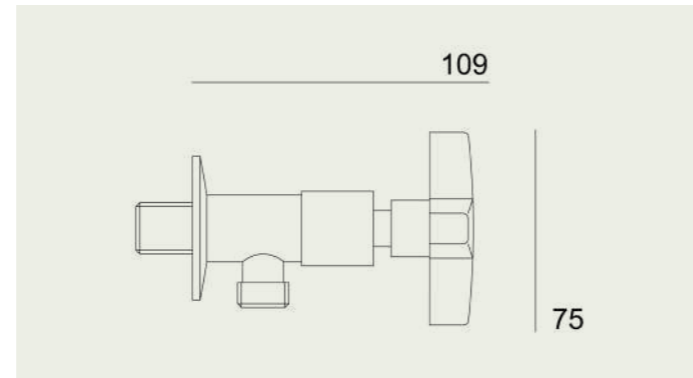
Cromado - Cores standard
Cromo - Colores standard
Chrome - Standard colors

15 / 23 / 47 / 48



55110022xx

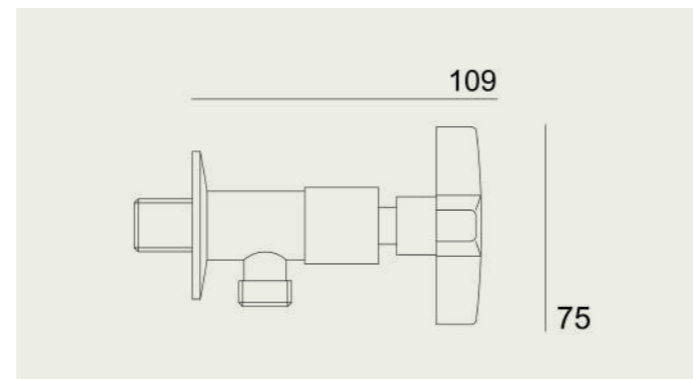
68 € 90 €

Torneira de esquadria 1/2"x3/8"Grifo de esquadria 1/2"x3/8"
Cutting tap 1/2"x3/8"**Cromado - Branco**
Cromo - Blanco
Chrome - White
XX= 00**Cromado - Cores standard**
Cromo - Colores standard
Chrome - Standard colors
15 / 23 / 47 / 48

50621192xx

61 €

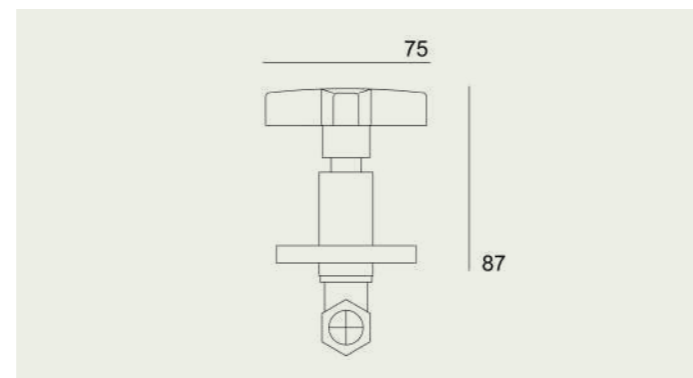
69 €

Torneira de esquadria 1/2"x1/2"Grifo de esquadria 1/2"x1/2"
Cutting tap 1/2"x1/2"**Cromado - Branco**
Cromo - Blanco
Chrome - White
XX= 00**Cromado - Cores standard**
Cromo - Colores standard
Chrome - Standard colors
15 / 23 / 47 / 48

50621292xx

61 €

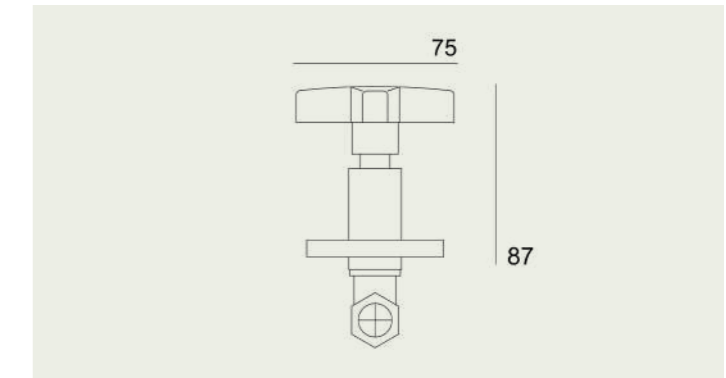
69 €

Torneira de passagem de encastrar 1/2"Grifo de corte empotrado de 1/2"
Wall mounted cutting tap 1/2"**Cromado - Branco**
Cromo - Blanco
Chrome - White
XX= 00**Cromado - Cores standard**
Cromo - Colores standard
Chrome - Standard colors
15 / 23 / 47 / 48

50621392xx

63 €

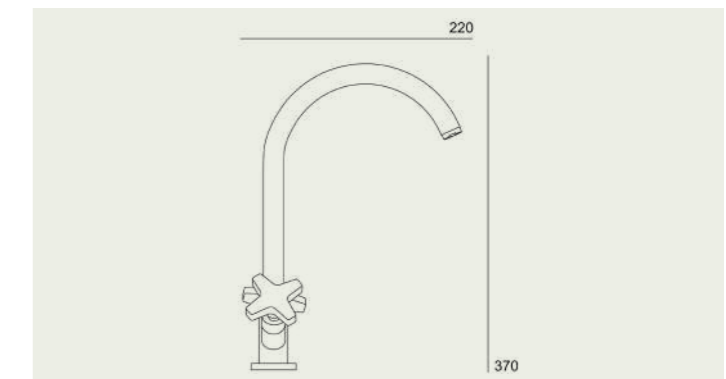
75 €

Torneira de passagem de encastrar 3/4"Grifo de corte empotrado de 3/4"
Wall mounted cutting tap 3/4"**Cromado - Branco**
Cromo - Blanco
Chrome - White
XX= 00**Cromado - Cores standard**
Cromo - Colores standard
Chrome - Standard colors
15 / 23 / 47 / 48

50621492xx

69 €

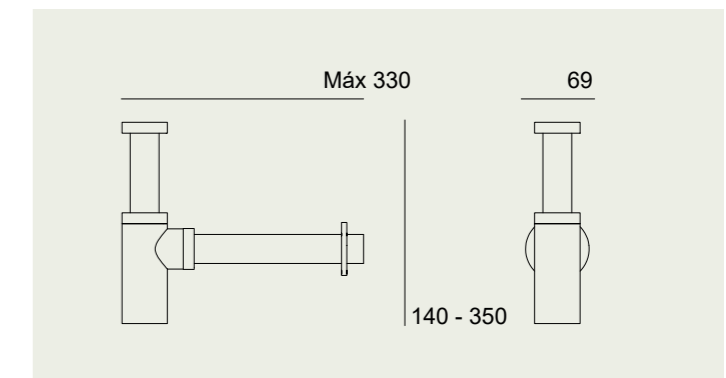
78 €

Misturadora de cozinha com bica rotativaMezcladora de cocina con cãno giratorio
Kitchen mixer with rotating spout**Cromado - Branco**
Cromo - Blanco
Chrome - White
XX= 00**Cromado - Cores standard**
Cromo - Colores standard
Chrome - Standard colors
15 / 23 / 47 / 48

50621482xx 6L/MIN

343 €

375 €

Sifão cilíndricoSifón cilíndrico
Cilindric siphon**Cromado**
Cromo
Chrome

55109132

52 €

Cromado
Cromo
Chrome**Tomada de água com suporte para chuveiro de mão**Conexión de agua con soporte de ducha de mano
Water outlet with hand shower support

55173022

40 €

Haste de parede 35cmBarra mural para ducha 35cm
Wall rod 35cm

50697232

49 €

Haste de tecto 15cmBarra de tecto 15cm
Ceilling rod 15cm

50697242

35 €

Chuveiro de mão (8L/min.)Ducha de mano (8 L/min.)
Hand shower (8 L/min.)

50697062

26 €

Chuveiro de tecto 20cm redondo em latão (10L/min.)Ducha de tecto em laton 20cm redondo (10L/min.)
Brass head shower 20cm (10L/min.)

50683112

137 €

Flexível dupla grafatura 150cmManguera de ducha de mano 150cm
Shower flexible hose 150cm

50617022

17 €

Flexível PVC anti torção 150cmManguera de ducha PVC antitorsión 150cm
PVC anti torsion shower flexible hose 150cm

50617042

21 €

Misturadora de lavatório com VCCMezcladora de lavabo con VCC
Washbasin mixer with VCCCromado
Cromo
ChromePreto mate
Negro mate
Black matt

X=

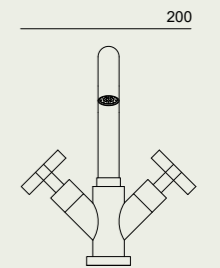
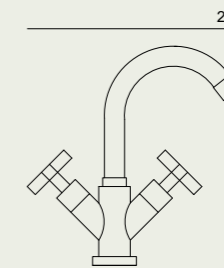
2

3



5066202x

5L/MIN



224 €

318 €

Misturadora de lavatório mural com VCCMezcladora de lavabo mural con VCC
Wall mounted washbasin mixer with VCCCromado
Cromo
ChromePreto mate
Negro mate
Black matt

X=

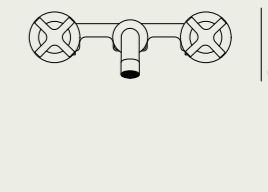
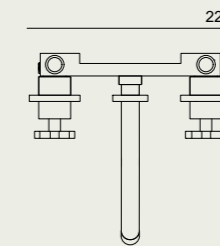
2

3



5066222x

5L/MIN



289 €

434 €

Misturadora de lavatório 3 furos com VCCMezcladora de lavabo 3 agujeros con VCC
3 holes washbasin mixer with VCCCromado
Cromo
ChromePreto mate
Negro mate
Black matt

X=

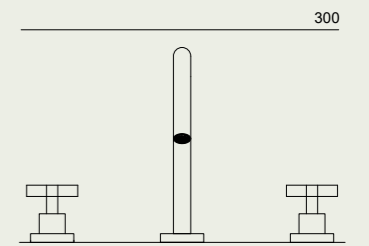
2

3



5066232x

5L/MIN



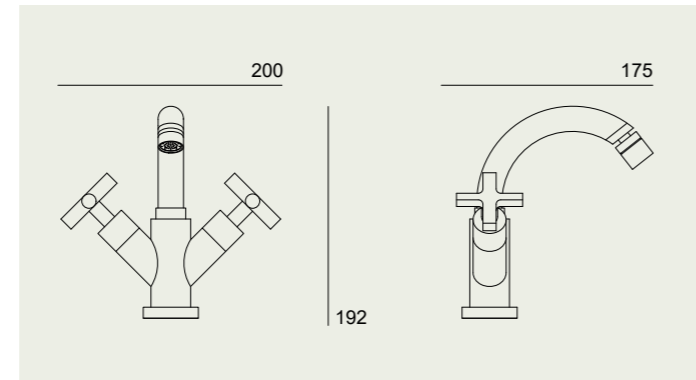
276 €

413 €

Misturadora de bidé com VCC

Mezcladora de bidé con VCC
Bidet mixer with VCC

	Cromado Cromo Chrome	Preto mate Negro mate Black matt
X=	2	3



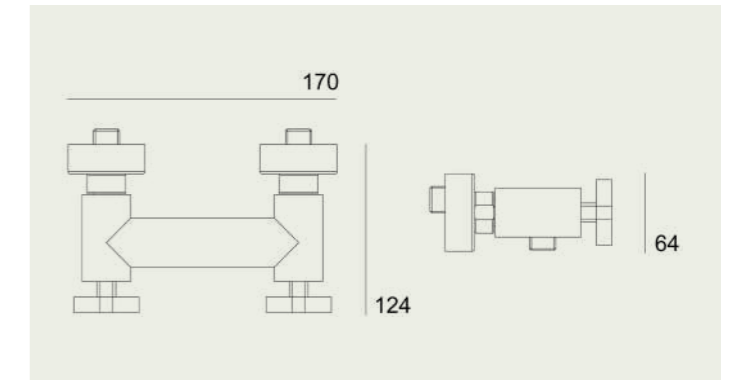
5066204x 5L/MIN

230 € 318 €

Misturadora de duche com kit de chuveiro manual

Mezcladora de ducha con kit de ducha manual
Shower mixer with shower kit

	Cromado Cromo Chrome	Preto mate Negro mate Black matt
X=	2	3



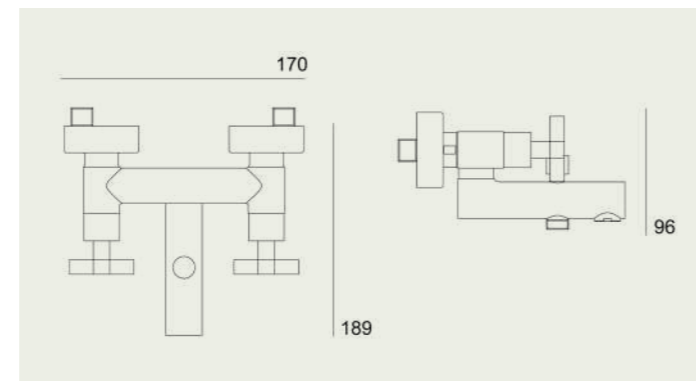
5066206x 6L/MIN

235 € 351 €

Misturadora de banheira com kit de chuveiro manual

Mezcladora de bañera con kit de ducha manual
Bath mixer with shower kit

	Cromado Cromo Chrome	Preto mate Negro mate Black matt
X=	2	3



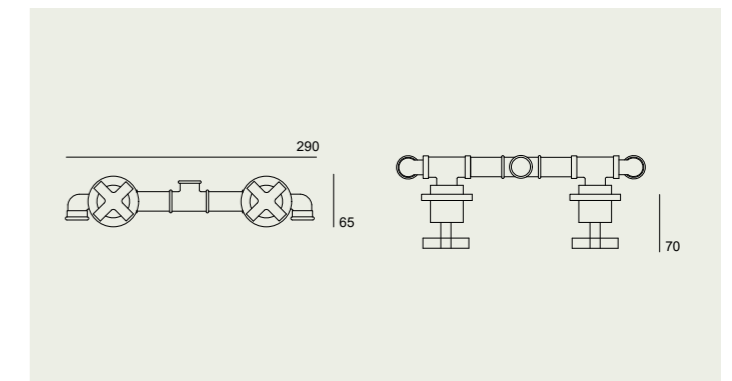
5066205x 6L/MIN

317 € 475 €

Monocomando duche mural

Monocomando ducha mural
Wall mounted single lever shower mixer

	Cromado Cromo Chrome	Preto mate Negro mate Black matt
X=	2	3



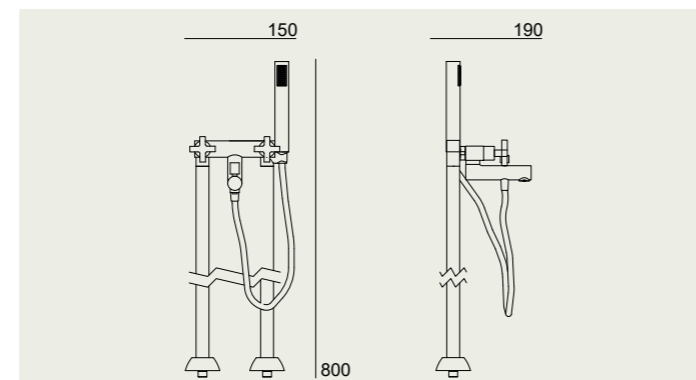
5066207x

233 € 302 €

Misturadora de chão de banheira com kit de chuveiro manual

Mezcladora de suelo de baño con kit de ducha manual
Floor bath mixer with shower kit

	Cromado Cromo Chrome	Preto mate Negro mate Black matt
X=	2	3



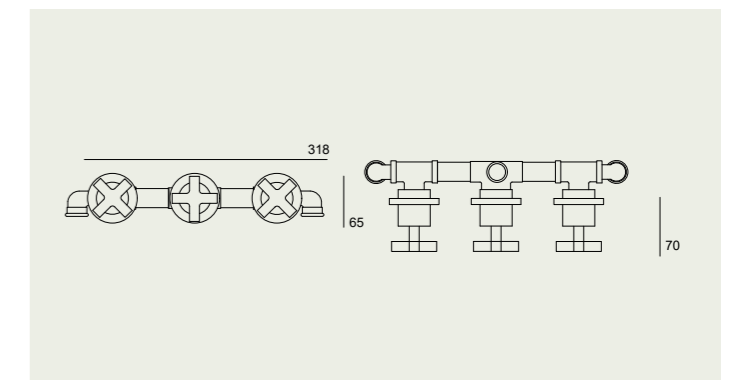
5066225x 6L/MIN

840 € 1.260 €

Misturadora duche mural 2 vias

Mezcladora ducha mural 2 vías
Wall mounted shower mixer with 2 ways diverter

	Cromado Cromo Chrome	Preto mate Negro mate Black matt
X=	2	3



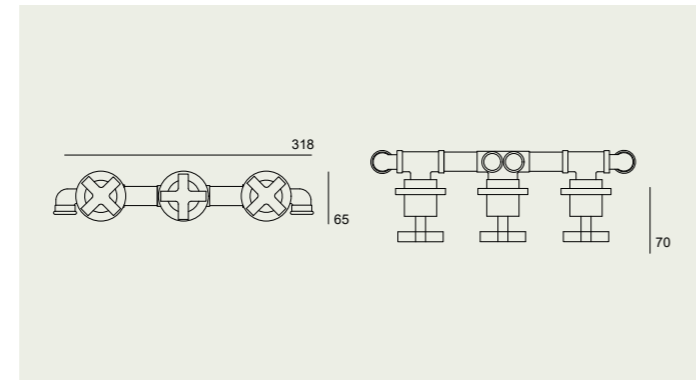
5066277x

332 € 497 €

Misturadora duche mural 3 vias

Mezcladora ducha mural 3 vias
Wall mounted shower mixer with 3 ways diverter

	Cromado Cromo Chrome	Preto mate Negro mate Black matt
x=	2	3



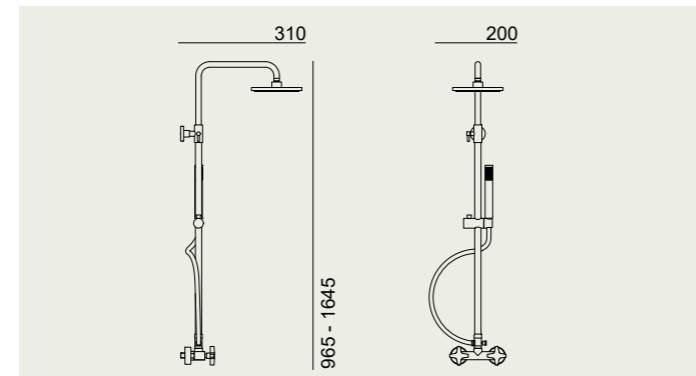
5066257x

378 € 566 €

Misturadora duche c/ coluna telescópica e chuveiro Cairo 200mm

Mezcladora de ducha c/ columna telescópica y ducha Cairo 200mm
Shower mixer w/ telescopic column and head shower Cairo 200mm

	Cromado Cromo Chrome	Preto mate Negro mate Black matt
x=	2	3



5066247x

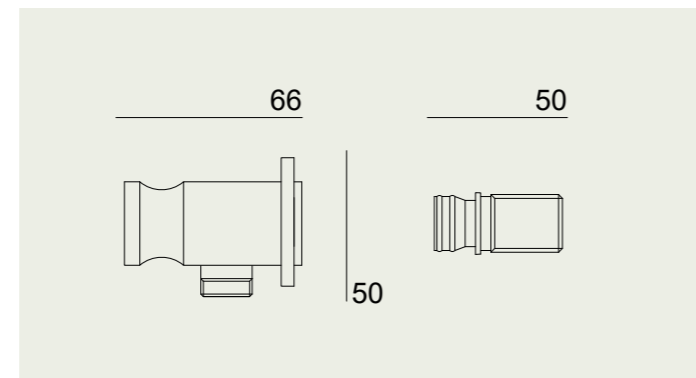
6L/MIN 10L/MIN

506 € 758 €

Tomada de água com suporte

Conexión de agua con soporte
Wall mounted water outlet with hand shower support

	Cromado Cromo Chrome	Preto mate Negro mate Black matt
x=	2	3



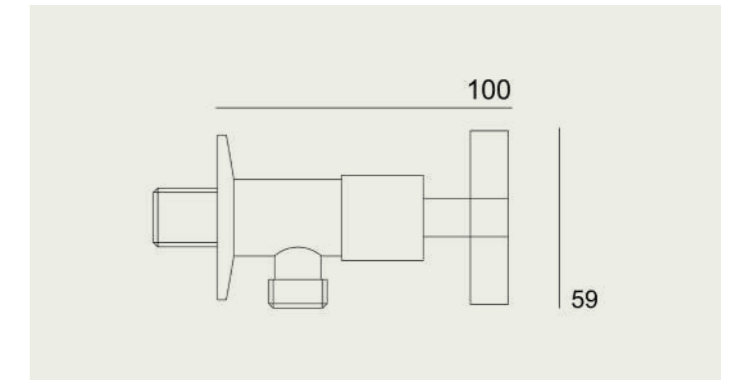
5517302x

40 € 59 €

Torneira de esquadria 1/2"x3/8"

Grifo de escuadra de 1/2"x3/8"
Cutting tap 1/2"x3/8"

	Cromado Cromo Chrome	Preto mate Negro mate Black matt
x=	2	3



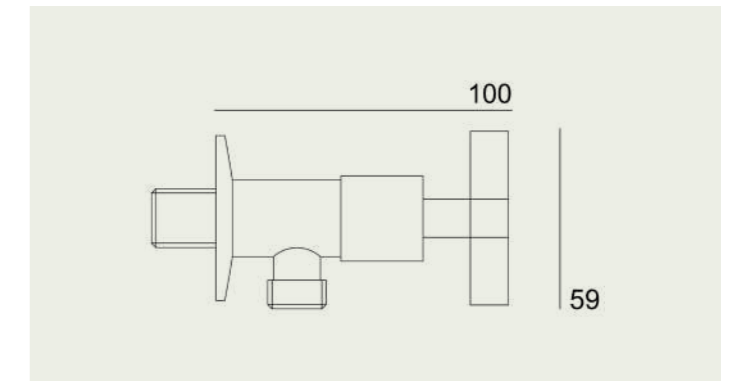
5066219x

52 € 79 €

Torneira de esquadria 1/2"x1/2"

Grifo de escuadra de 1/2"x1/2"
Cutting tap 1/2"x1/2"

	Cromado Cromo Chrome	Preto mate Negro mate Black matt
x=	2	3



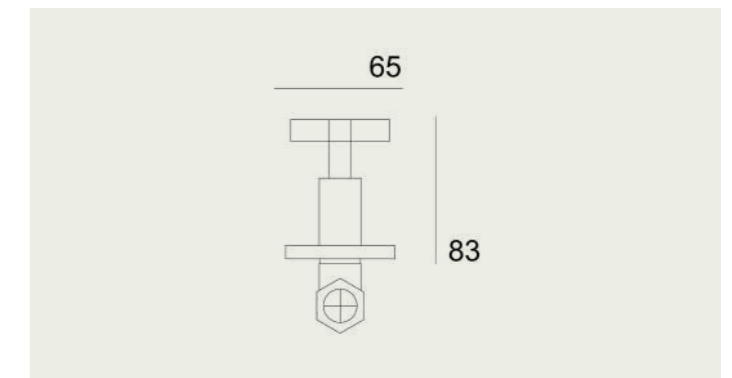
5066229x

56 € 143 €

Torneira de passagem de 1/2"

Grifo de corte empotrado de 1/2"
Wall mounted cutting tap 1/2"

	Cromado Cromo Chrome	Preto mate Negro mate Black matt
x=	2	3

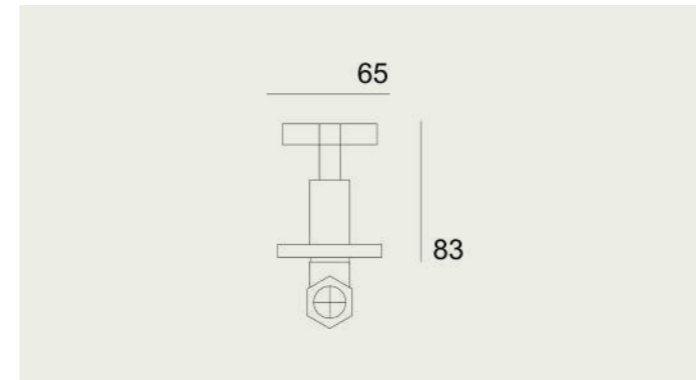


5066239x

64 € 82 €

Torneira de passagem de 3/4"
Grifo de corte empotrado de 3/4"
Wall mounted cutting tap 3/4"

	Cromado Cromo Chrome	Preto mate Negro mate Black matt
X=	2	3

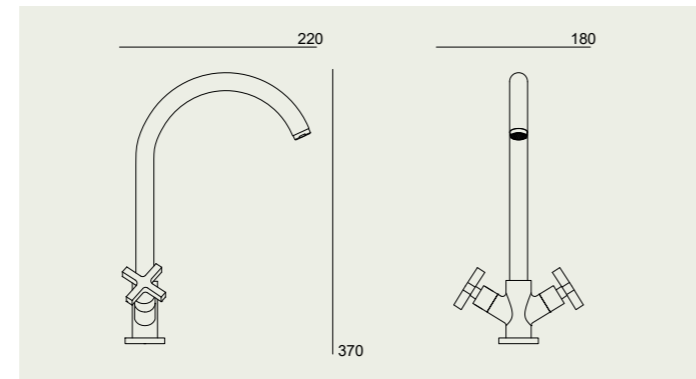


5066249x

66 €	90 €
------	------

Misturadora de cozinha com bica rotativa
Mezclador de cocina con caño giratorio
Kitchen mixer with rotating spout

	Cromado Cromo Chrome	Preto mate Negro mate Black matt
X=	2	3

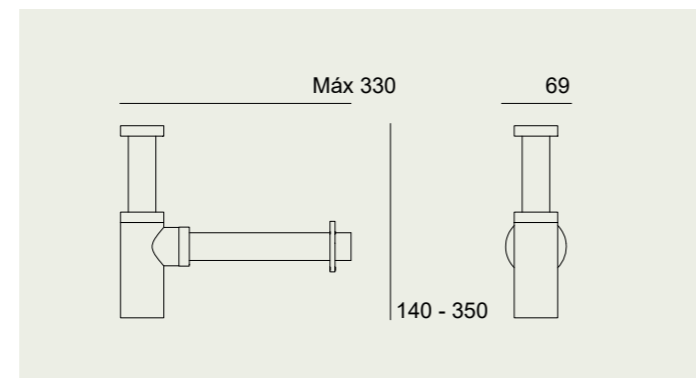


5066258x 6L/MIN

302 €	452 €
-------	-------

Sifão cilíndrico
Sifón cilíndrico
Cilindric siphon

Cromado
Cromo
Chrome

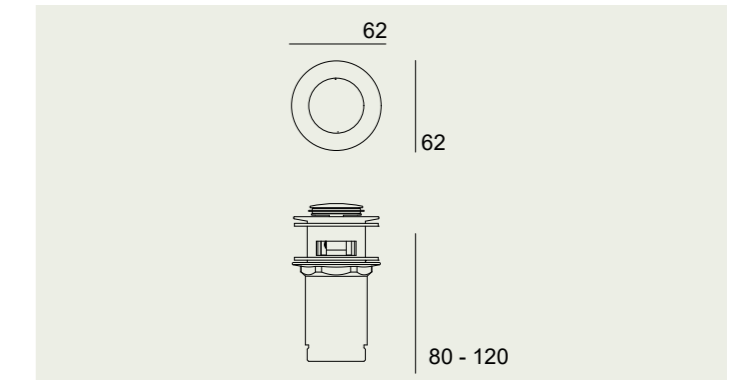


55109132

52 €

Válvula clic-clac
Válvula clic-clac
Pop-up waste

	Cromado Cromo Chrome	Preto mate Negro mate Black matt
X=	2	3



5511002x

23 €	33 €
------	------

Haste de parede 35cm
Barra mural para ducha 35cm
Wall rod 35cm

5069723x

49 €	73 €
------	------

Haste de tecto 15cm
Barra de tecto 15cm
Ceilling rod 15cm

5069724x

35 €	52 €
------	------

Chuveiro de mão (8L/min.)
Ducha de mano (8 L/min.)
Hand shower (8 L/min.)

5069706x

26 €	64 €
------	------

Chuveiro de tecto 20cm redondo em latão (8L/min.)
Ducha de tecto en laton 20cm redondo (8L/min.)
Brass head shower 20cm (8L/min.)

5068311x

137 €	183 €
-------	-------

Flexível dupla grafatura 150cm
Manguera de ducha de mano 150cm
Shower flexible hose 150cm

5061702x

17 €

Flexível PVC anti torção 150cm
Manguera de ducha PVC antitorsión 150cm
PVC anti torsion shower flexible hose 150cm

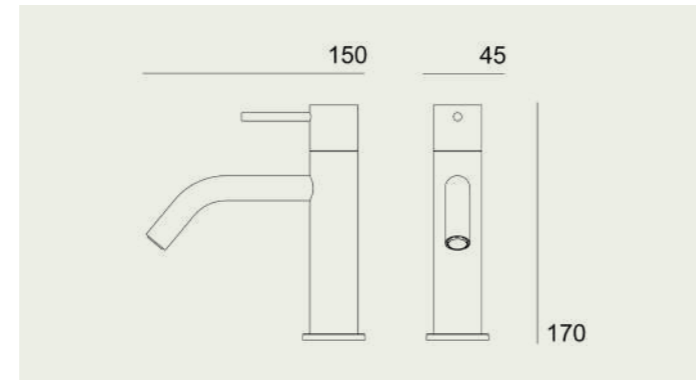
5061704x

21 €	30 €
------	------

Monocomando de lavatório com VCC

Monocomando de lavabo con VCC
Single lever washbasin mixer with VCC

Cromado Cromo Chrome	Preto mate PVD Negro mate PVD Black matt PVD
x= 2	3P



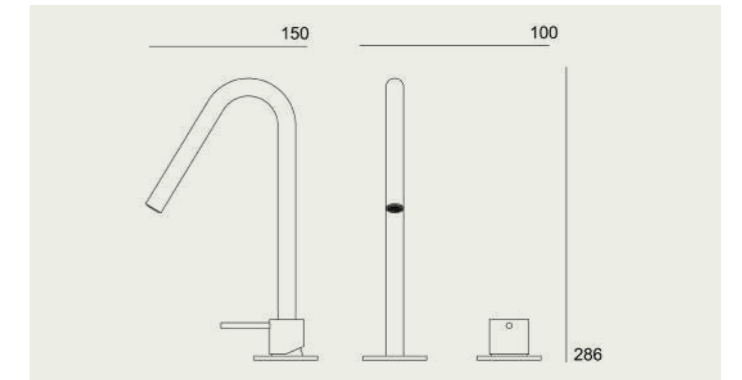
5069502x 5L/MIN

210 € 420 €

Monocomando lavatório de bancada 2 furos com VCC

Monocomando de lavabo de encimera 2 orificios con VCC
Single lever top washbasin mixer 2 holes with VCC

Cromado Cromo Chrome	Preto mate PVD Negro mate PVD Black matt PVD
x= 2	3P



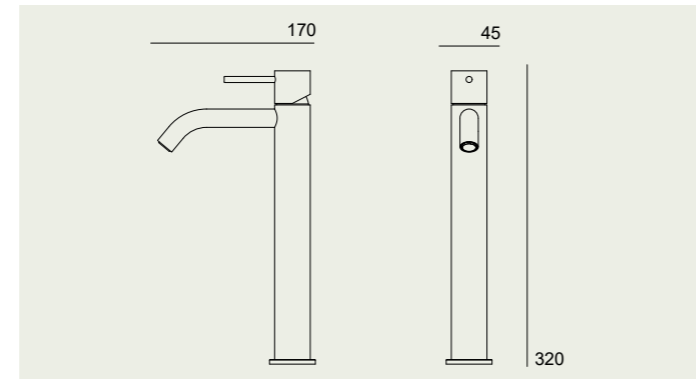
5069542x 5L/MIN

349 € 698 €

Monocomando de lavatório alto com VCC

Monocomando de lavabo alto con VCC
Bowl mixer with VCC

Cromado Cromo Chrome	Preto mate PVD Negro mate PVD Black matt PVD
x= 2	3P



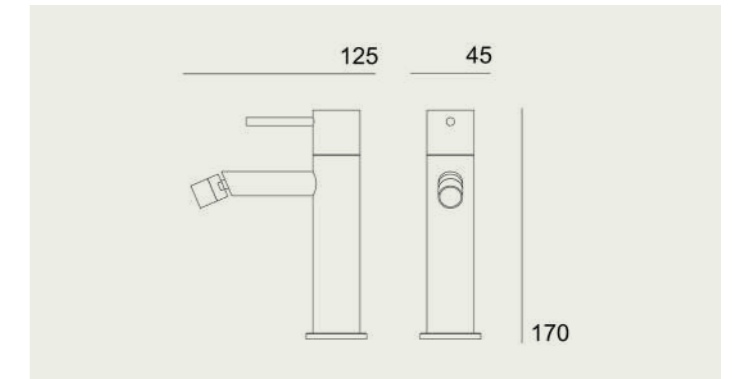
5069512x 5L/MIN

266 € 532 €

Monocomando de bidé com VCC

Monocomando de bidé con VCC
Single lever bidet mixer with VCC

Cromado Cromo Chrome	Preto mate PVD Negro mate PVD Black matt PVD
x= 2	3P



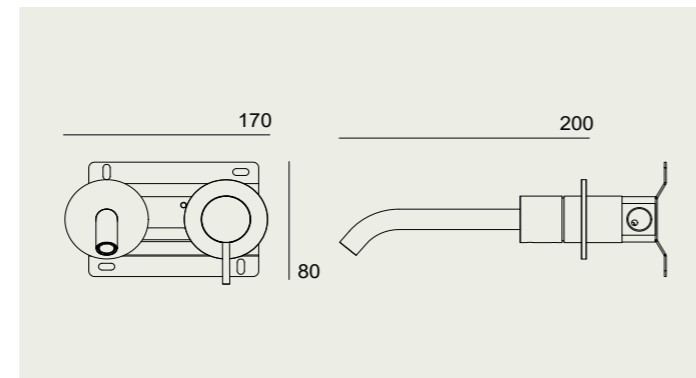
5069504x 5L/MIN

210 € 420 €

Monocomando de lavatório mural com VCC

Monocomando de lavabo mural con VCC
Wall mounted washbasin mixer with VCC

Cromado Cromo Chrome	Preto mate PVD Negro mate PVD Black matt PVD
x= 2	3P



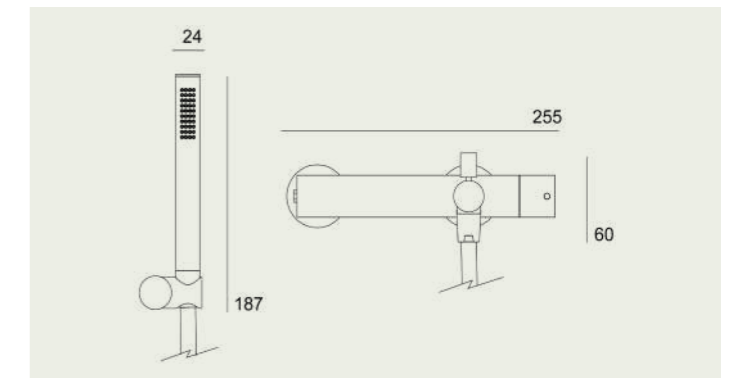
5069582xC 5L/MIN

399 € 798 €

Monocomando banheira

Monocomando de bañeira
Single lever bath mixer

Cromado Cromo Chrome	Preto mate PVD Negro mate PVD Black matt PVD
x= 2	3P



5069505x 6L/MIN

470 € 940 €

Monocomando de chão para banheira com kit de duche

Monocomando de suelo para bañera con kit de ducha
Floor bath mixer with shower kit

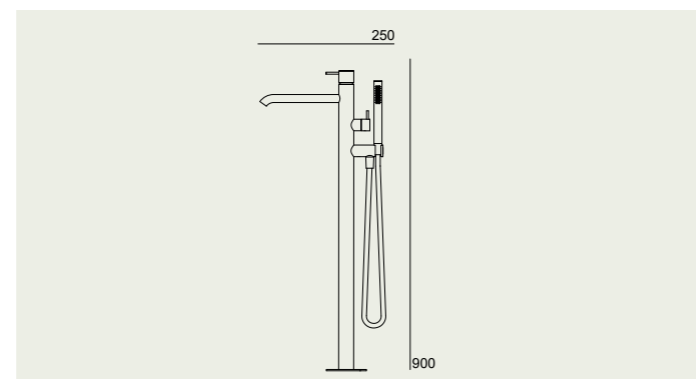
X=

Cromado
Cromo
Chrome

2

Preto mate PVD
Negro mate PVD
Black matt PVD

3P



5069525xC 6L/MIN

1.510 €

3.020 €

Monocomando de duche 2 vias com kit de chuveiro

Monocomando de ducha 2 vias con kit de ducha
Shower mixer 2 ways with shower kit

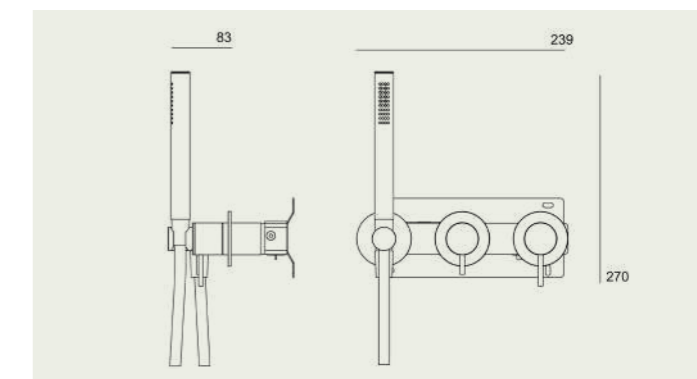
X=

Cromado
Cromo
Chrome

2

Preto mate PVD
Negro mate PVD
Black matt PVD

3P



5069557xC 6L/MIN

576 €

1.152 €

Monocomando de duche com kit de chuveiro

Monocomando de ducha con kit de ducha
Single lever shower mixer with shower kit

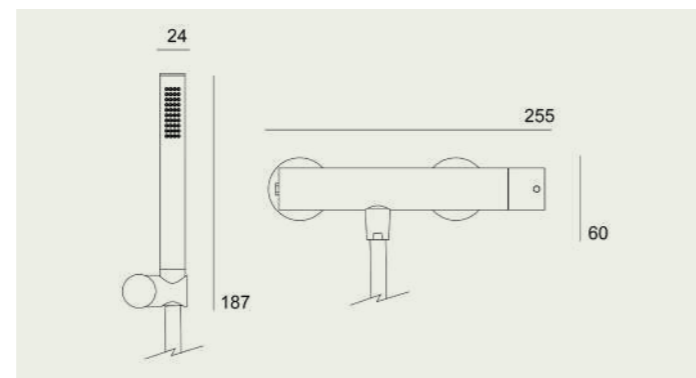
X=

Cromado
Cromo
Chrome

2

Preto mate PVD
Negro mate PVD
Black matt PVD

3P



5069506x 6L/MIN

306 €

612 €

Monocomando de duche 3 vias com kit de chuveiro

Monocomando de ducha 3 vias con kit de ducha
Shower mixer 3 ways with hand shower kit

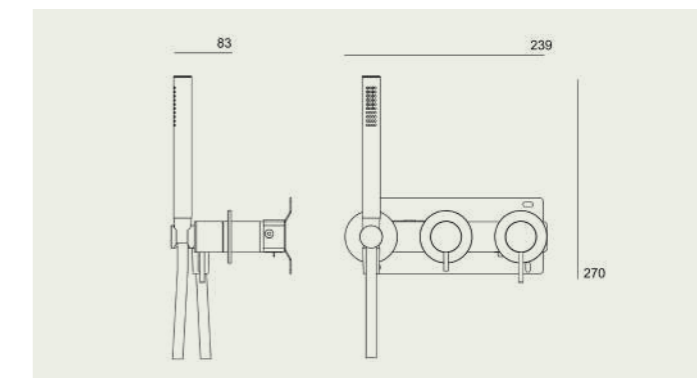
X=

Cromado
Cromo
Chrome

2

Preto mate PVD
Negro mate PVD
Black matt PVD

3P



5069577xC 6L/MIN

658 €

1.316 €

Monocomando de duche 1 via

Monocomando de ducha 1 via
Shower mixer 1 way

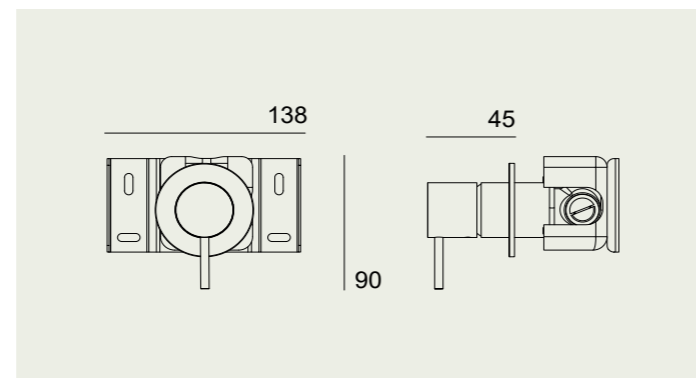
X=

Cromado
Cromo
Chrome

2

Preto mate PVD
Negro mate PVD
Black matt PVD

3P



5069567xC

188 €

376 €

Bica de banheira de encastrar

Bica de bañeira empotrable
Wall mounted bath spout

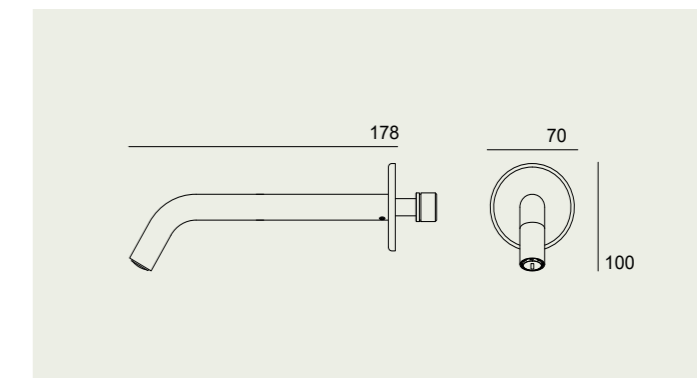
X=

Cromado
Cromo
Chrome

2

Preto mate PVD
Negro mate PVD
Black matt PVD

3P



5069555x

140 €

280 €

Monocomando com kit higiénico

Monocomando con kit de aseo
Wall mounted with hygienic kit

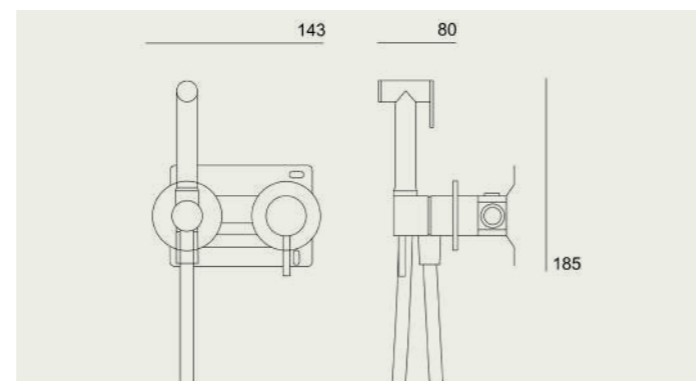
x=

Cromado
Cromo
Chrome

2

Preto mate PVD
Negro mate PVD
Black matt PVD

3P



5069514xC

445 €

890 €

Tomada de água com kit de chuveiro de mão

Conexión de agua con kit de ducha de mano
Wall mounted water outlet connector with hand shower kit

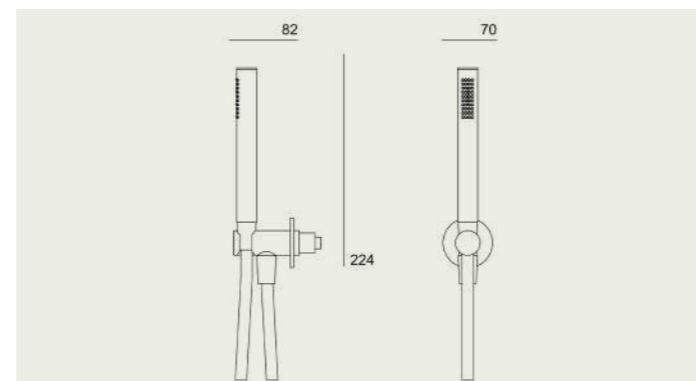
x=

Cromado
Cromo
Chrome

2

Preto mate PVD
Negro mate PVD
Black matt PVD

3P



5069547x

6L/MIN

220 €

440 €

Monocomando cozinha c/ bica rotativa e chuveiro extensível

Monocomando cocina c/ caño giratorio e ducha extensible
Kitchen mixer with rotating spout and extendable shower

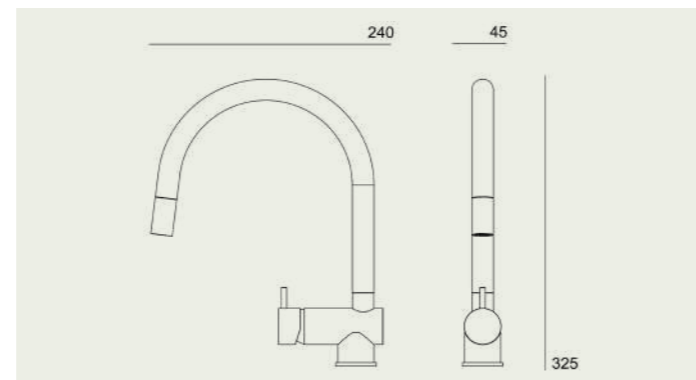
x=

Cromado
Cromo
Chrome

2

Preto mate PVD
Negro mate PVD
Black matt PVD

3P



5069558x

6L/MIN

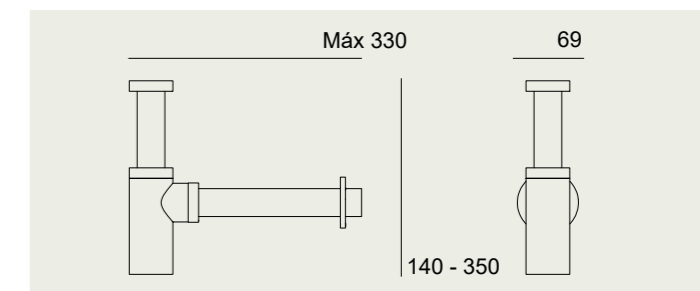
219 €

438 €

Sifão cilíndrico

Sifón cilíndrico
Cilindric siphon

Cromado
Cromo
Chrome



55109132

52 €

Chuveiro de tecto 200mm

Ducha de techo 200mm
Head shower 200mm

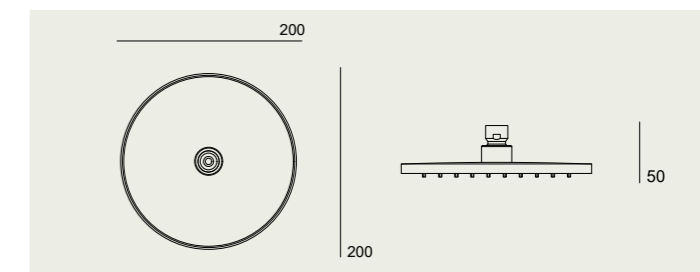
x=

Cromado
Cromo
Chrome

2

Preto mate PVD
Negro mate PVD
Black matt PVD

3P



5068321x

225 €

450 €

Haste de tecto 170mm

Barra de techo 170mm
Ceiling rod 170mm

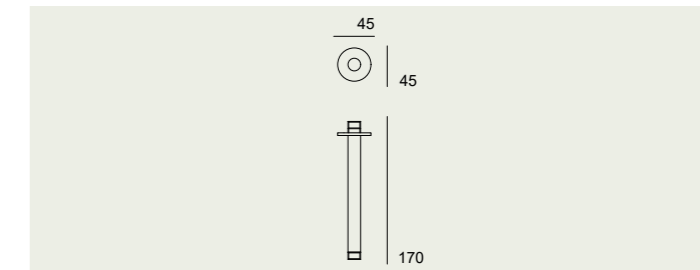
x=

Cromado
Cromo
Chrome

2

Preto mate PVD
Negro mate PVD
Black matt PVD

3P



5069721x

80 €

160 €

Haste de parede 350mm

Barra mural 350mm
Wall rod 350mm

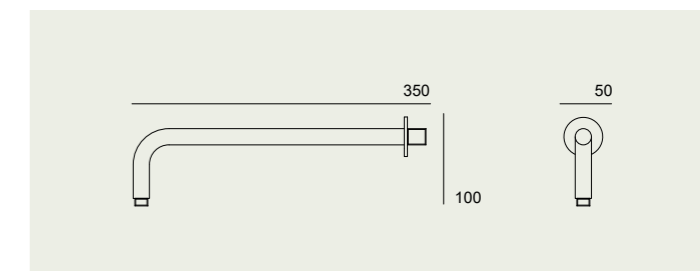
x=

Cromado
Cromo
Chrome

2

Preto mate PVD
Negro mate PVD
Black matt PVD

3P



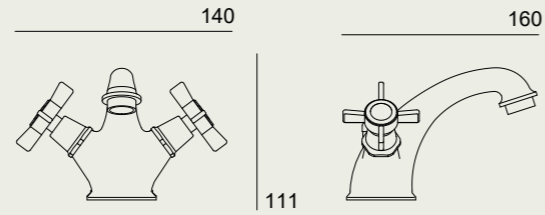
5069743x

107 €

214 €

Misturadora de lavatório com VDA
 Mezcladora de lavabo con VDA
 Washbasin mixer with automatic waste

Cromado
 Cromo
 Chrome
 x= 2

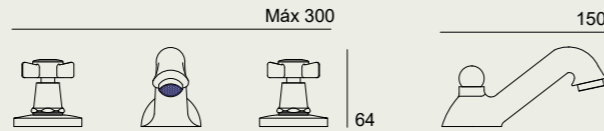


5063502x 5L/MIN

175 €

Misturadora de lavatório 3 furos com VDA
 Mezcladora de lavabo 3 agujeros con VDA
 Three holes washbasin mixer with automatic waste

Cromado
 Cromo
 Chrome
 x= 2

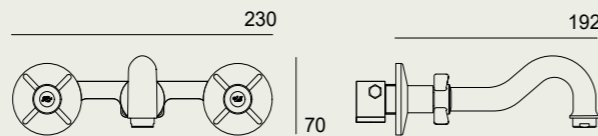


5063531x 5L/MIN

310 €

Misturadora de lavatório mural com VCC
 Mezcladora de lavabo mural con VCC
 Wall mounted washbasin mixer with pop-up waste

Cromado
 Cromo
 Chrome
 x= 2

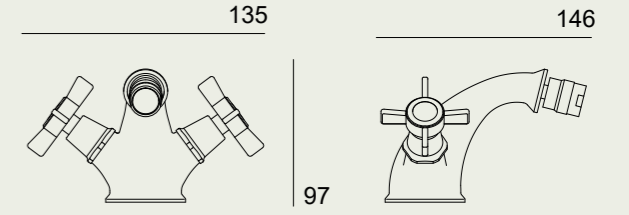


5063522x 5L/MIN

263 €

Misturadora de bidé com VDA
 Mezcladora de bidé con VDA
 Bidet mixer with automatic waste

Cromado
 Cromo
 Chrome
 x= 2

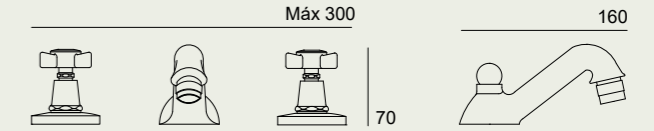


5063504x 5L/MIN

180 €

Misturadora de bidé 3 furos com VDA
 Mezcladora de bidé 3 agujeros con VDA
 Three holes bidet mixer with automatic waste

Cromado
 Cromo
 Chrome
 x= 2

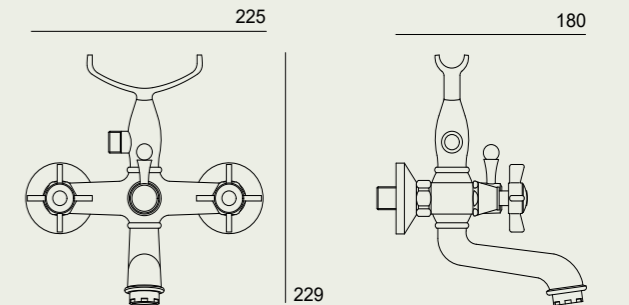


5063534x 5L/MIN

316 €

Misturadora de banheira com kit de chuveiro manual
 Mezcladora de bañera con kit de ducha manual
 Bath mixer with shower kit

Cromado
 Cromo
 Chrome
 x= 2



5063505x 8L/MIN

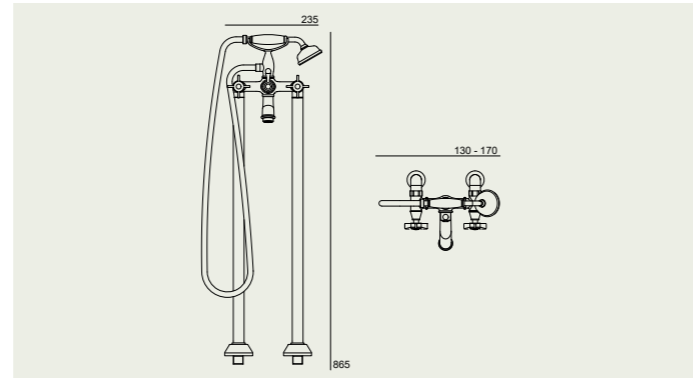
350 €

Misturadora de banheira de chão c/ kit de chuveiro manual

Mezcladora de bañera de suelo c/ kit de ducha manual
Floor bath mixer with shower kit

Cromado
Cromo
Chrome

X= 2



5063515x 8L/MIN

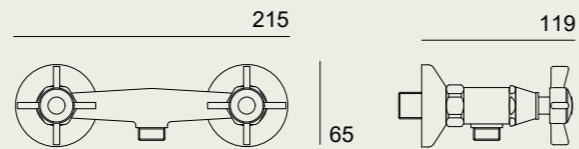
675 €

Misturadora de duche com kit de chuveiro manual

Mezcladora de ducha con kit de ducha manual
Shower mixer with shower kit

Cromado
Cromo
Chrome

X= 2



5063506x 8L/MIN

250 €

Misturadora de duche mural

Mezcladora de ducha mural
Wall mounted shower mixer

Cromado
Cromo
Chrome

X= 2



5063507x

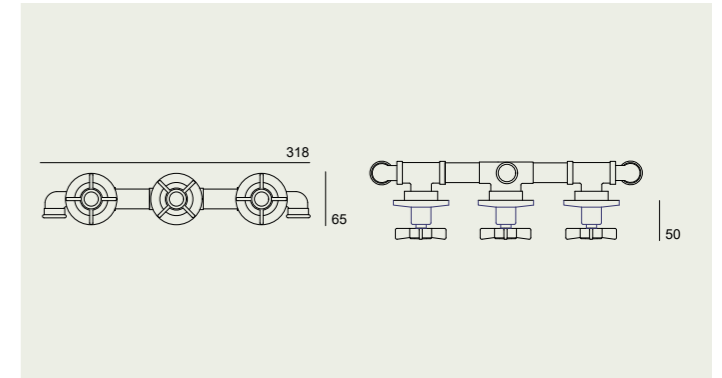
185 €

Misturadora de duche de encastrar com inversor 2 vias

Mezclador empotrado de ducha con inversor 2 vias
Wall mounted shower mixer with 2-way inverter

Cromado
Cromo
Chrome

X= 2



5063527x

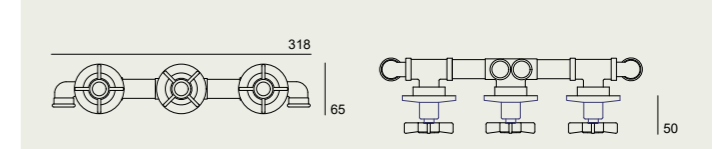
275 €

Misturadora de duche de encastrar com inversor 3 vias

Mezclador empotrado de ducha con inversor 3 vias
Wall mounted shower mixer with 3-way inverter

Cromado
Cromo
Chrome

X= 2



5063537x

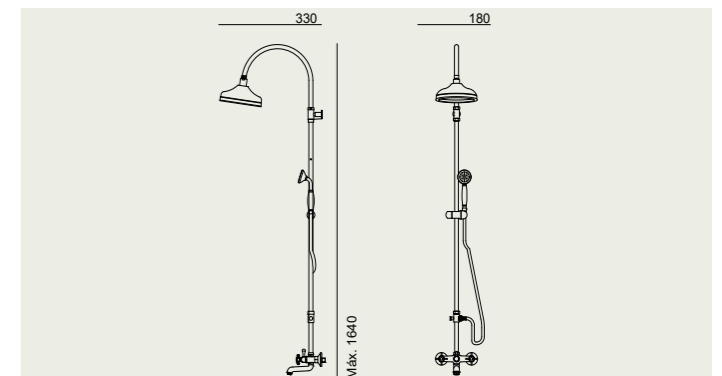
299 €

Misturadora de banheira de coluna com chuveiro superior e kit de chuveiro manual

Mezcladora de bañera de columna con ducha superior y kit de ducha manual
Bath mixer with column and shower kit

Cromado
Cromo
Chrome

X= 2



5063525x 8L/MIN 10L/MIN

738 €

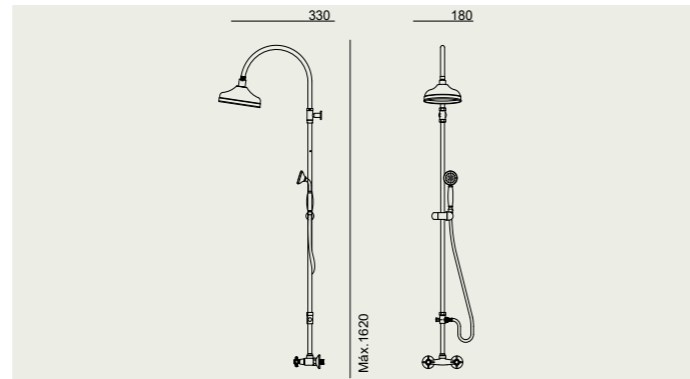
Misturadora de duche de coluna com chuveiro superior e kit de chuveiro manual

Mezcladora de ducha de columna con ducha superior y kit de ducha manual
Shower mixer with column and shower kit

Cromado
Cromo
Chrome

x= 2

Cromado
Cromo
Chrome
x= 2



5063547x 8L/MIN 10L/MIN

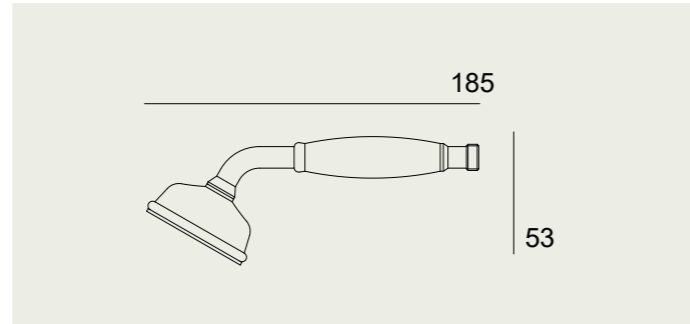
606 €

Chuveiro de mão

Ducha de mano
Hand shower

Cromado
Cromo
Chrome

x= 2



5063591x 8L/MIN

59 €

Suporte de chuveiro

Soporte de ducha
Shower holder

5063500x

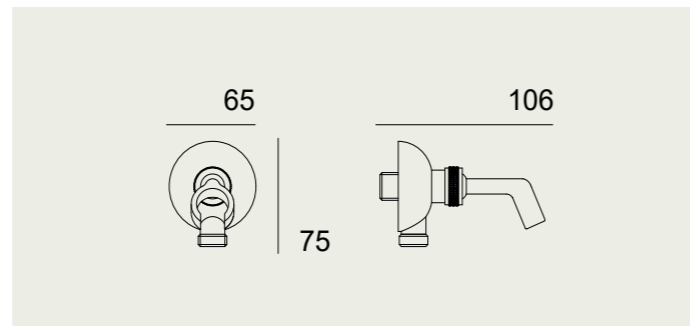
25 €

Tomada de água com suporte de chuveiro

Conexión de agua con soporte de ducha de mano
Water outlet with hand shower support

Cromado
Cromo
Chrome

x= 2



5063592x

61 €

Chuveiro de tecto em latão (8L/min.)

Ducha de tecto en latón (8L/min.)
Brass head shower (8L/min.)

5063593x

199 €

Flexível dupla grafatura 150cm

Manguera de ducha de mano 150cm
Shower flexible hose 150cm

5061702x

17 €

Flexível PVC anti torção 150cm

Manguera de ducha PVC antitorción 150cm
PVC anti torsion shower flexible hose 150cm

5061704x

21 €

Válvula clic-clac

Válvula clic-clac
Pop-up waste

5511002x

23 €

Válvula de descarga automática

Válvula de desague automática
Automatic discharge valve

5063590x

40 €

Torneira de passagem de 1/2"

Grifo de corte de 1/2"
Cutting tap 1/2"

5063540x

48 €

Torneira de passagem de 3/4"

Grifo de corte de 3/4"
Cutting tap 3/4"

5063543x

61 €

Torneira de esquadria 1/2"x3/8"

Grifo de escuadra 1/2"x3/8"
Cutting tap 1/2"x3/8"

5063544x

49 €

Torneira de esquadria 1/2"x1/2"

Grifo de escuadra 1/2"x1/2"
Cutting tap 1/2"x1/2"

5063545x

49 €

Monocomando de lavatório com VCC

Monocomando de lavabo con VCC
Single lever washbasin mixer with VCC

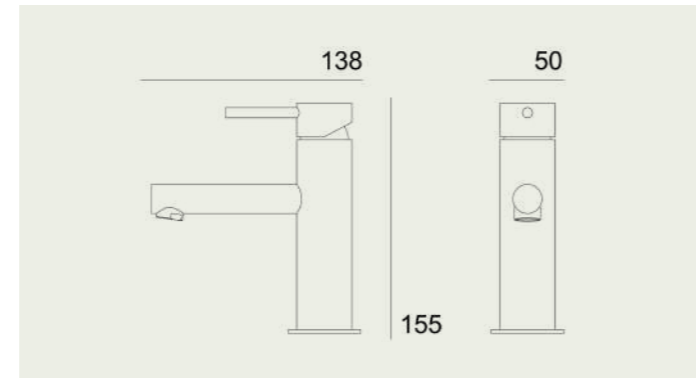
X=

Cromado
Cromo
Chrome

2

Preto mate
Negro mate
Black matt

3



5061502x 5L/MIN

128 €

190 €

Monocomando de chão de lavatório alto com VCC

Monocomando de suelo de lavabo alto con VCC
Single lever floor washbasin mixer with VCC

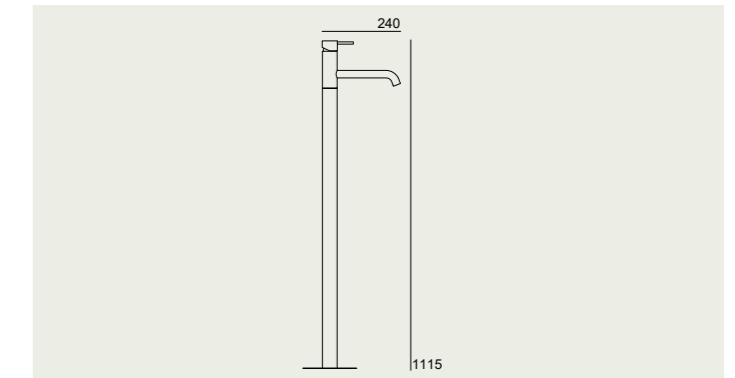
X=

Cromado
Cromo
Chrome

2

Preto mate
Negro mate
Black matt

3



5061582x 5L/MIN

695 €

804 €

Monocomando de lavatório com VCC para lavatório**Egg suspenso**

Monocomando de lavabo c/ VCC para lavabo Egg suspenso
Single lever washbasin mixer w/ VCC for wall hung
Egg washbasin

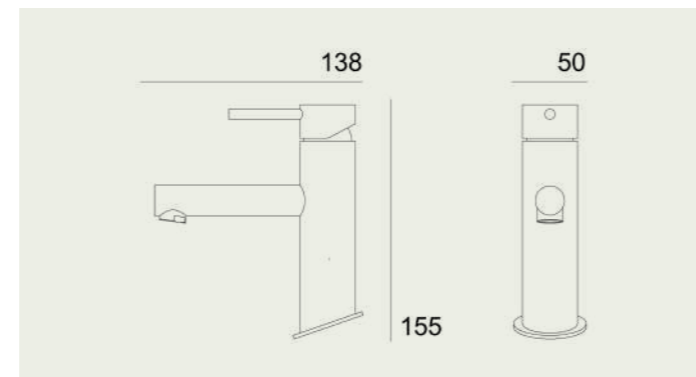
X=

Cromado
Cromo
Chrome

2

Preto mate
Negro mate
Black matt

3



5061532x 5L/MIN

174 €

262 €

Monocomando de lavatório de parede com espelho retangular e VCC

Monocomando de lavabo de pared con espejo rectangular y VCC
Wall mounted single lever washbasin with rectangular mirror and VCC

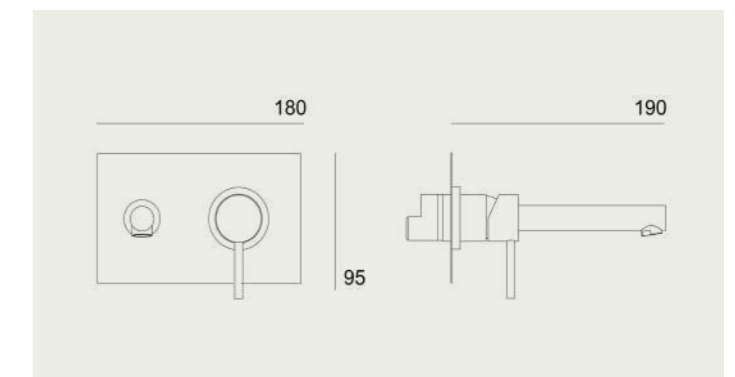
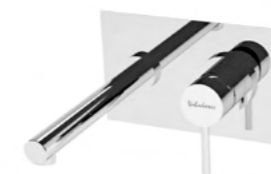
X=

Cromado
Cromo
Chrome

2

Preto mate
Negro mate
Black matt

3



5061522x 5L/MIN

219 €

329 €

Monocomando de lavatório alto com VCC

Monocomando de lavabo alto con VCC
Bowl mixer with VCC

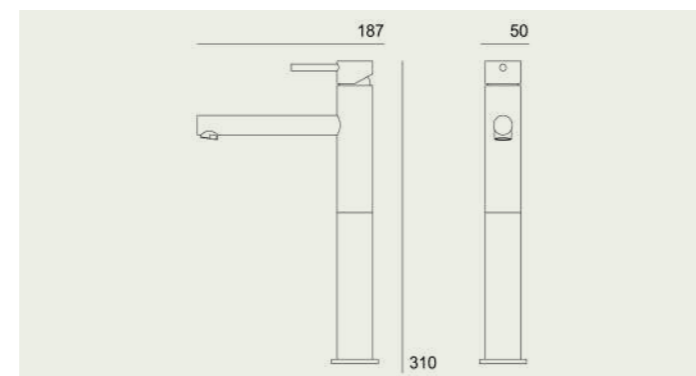
X=

Cromado
Cromo
Chrome

2

Preto mate
Negro mate
Black matt

3



5061512x 5L/MIN

201 €

298 €

Monocomando de lavatório de parede com espelhos redondos e VCC

Monocomando de lavabo de pared con espejos redondos y VCC
Wall mounted single lever washbasin with round mirrors and VCC

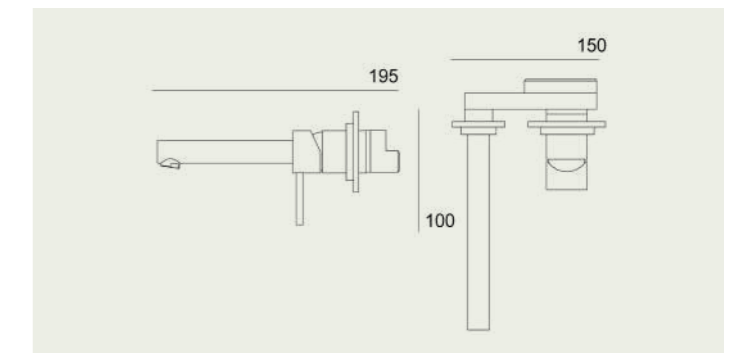
X=

Cromado
Cromo
Chrome

2

Preto mate
Negro mate
Black matt

3



5061562x 5L/MIN

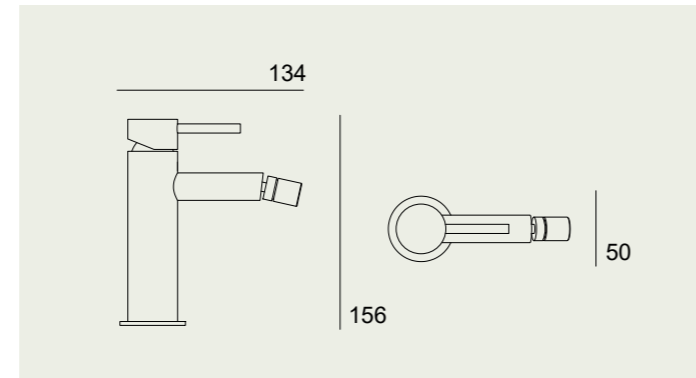
186 €

279 €

Monocomando de bidé com VCC

Monocomando de bidé con VCC
Single lever bidet mixer with VCC

	Cromado Cromo Chrome	Preto mate Negro mate Black matt
x=	2	3



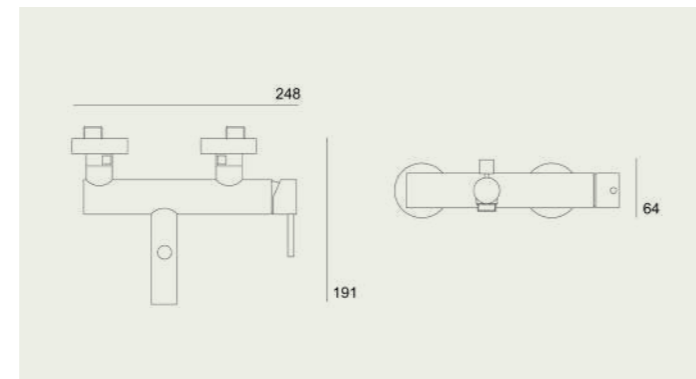
5061504x 5L/MIN

132 € 199 €

Monocomando de banheira com kit de chuveiro manual

Monocomando de bañera con kit de ducha manual
Single lever bath mixer with shower kit

	Cromado Cromo Chrome	Preto mate Negro mate Black matt
x=	2	3



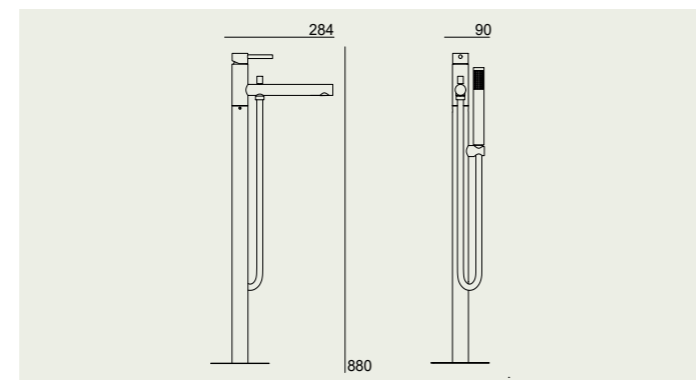
5061505x 6L/MIN

245 € 490 €

Monocomando de chão de banheira c/ kit de chuveiro manual

Monocomando de suelo de bañera con kit de ducha manual
Single lever floor bath mixer with shower kit

	Cromado Cromo Chrome	Preto mate Negro mate Black matt
x=	2	3



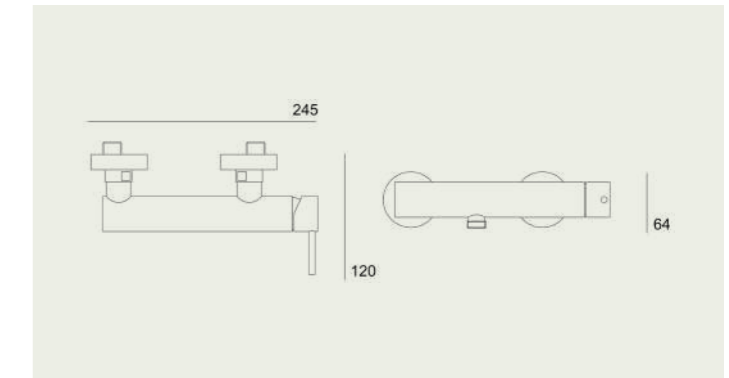
5061515x 6L/MIN

789 € 1.577 €

Monocomando de duche com kit de chuveiro manual

Monocomando de ducha con kit de ducha manual
Single lever shower mixer with shower kit

	Cromado Cromo Chrome	Preto mate Negro mate Black matt
x=	2	3



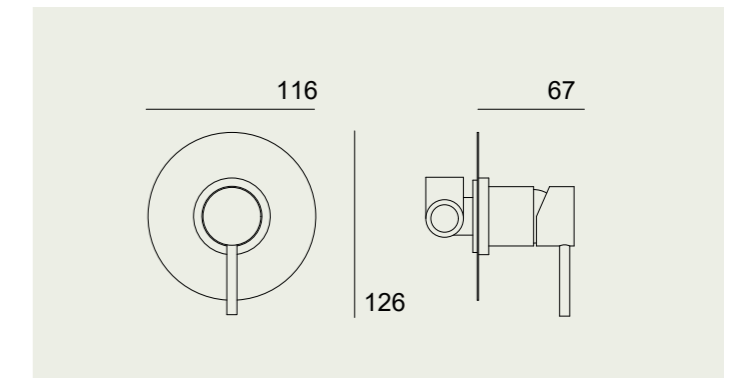
5061506x 6L/MIN

209 € 417 €

Monocomando de duche mural

Monocomando de ducha mural
Wall mounted single lever shower mixer

	Cromado Cromo Chrome	Preto mate Negro mate Black matt
x=	2	3



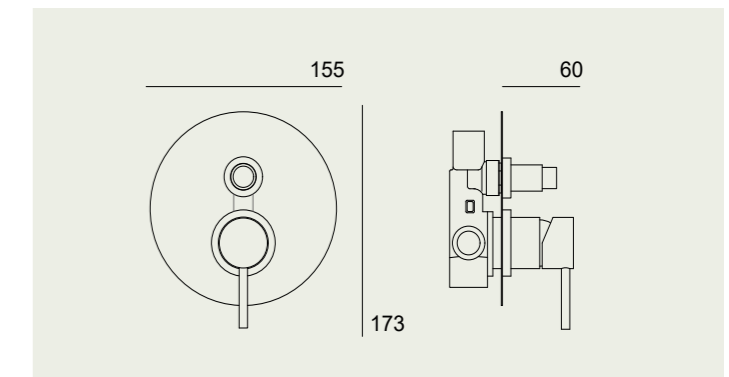
5061507x

106 € 158 €

Monocomando de duche mural com inversor de 2 saídas

Monocomando de ducha mural con inversor de 2 salidas
Wall-mounted single lever bath/shower mixer

	Cromado Cromo Chrome	Preto mate Negro mate Black matt
x=	2	3

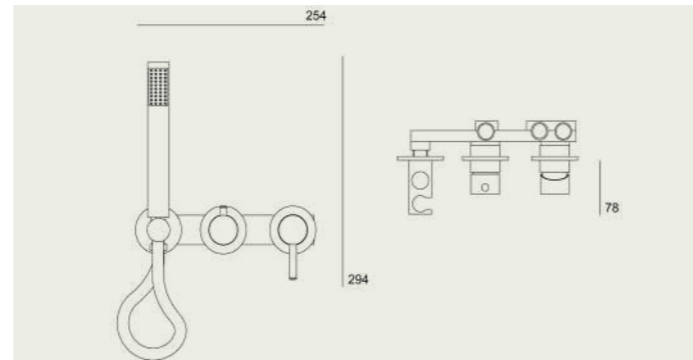


5061517x

201 € 298 €

Monocomando de duche mural com espelhos redondos e inversor de 2 vias e kit de chuveiro
 Mezclador de ducha de pared con espejos redondos, inversor de 2 vias y kit de ducha
 Wall mounted shower mixer with round mirrors and 2-way inverter and shower kit

	Cromado Croma Chrome	Preto mate Negro mate Black matt
X=	2	3

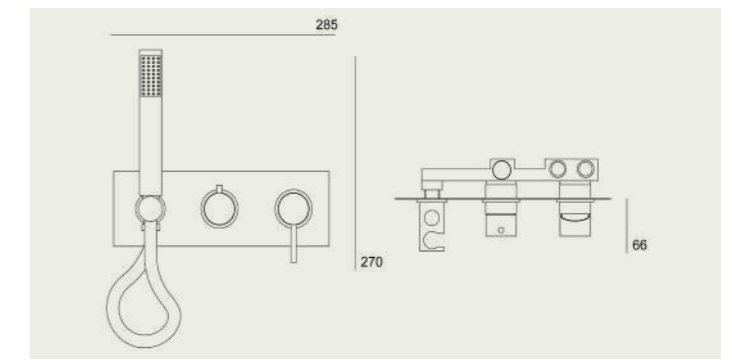


5062557x 6L/MIN

312 € 470 €

Monocomando de duche mural com espelhos rectangular e inversor de 3 vias e kit de chuveiro
 Mezclador de ducha de pared con espejos rectangular, inversor de 3 vias y kit de ducha
 Wall mounted shower mixer with rectangular mirrors and 3-way inverter and shower kit

	Cromado Croma Chrome	Preto mate Negro mate Black matt
X=	2	3

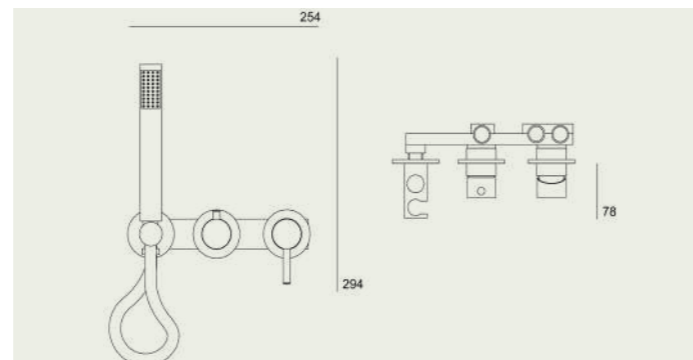


5061567x 6L/MIN

374 € 563 €

Monocomando de duche mural com espelhos redondos e inversor de 3 vias e kit de chuveiro
 Mezclador de ducha de pared con espejos redondos, inversor de 3 vias y kit de ducha
 Wall mounted shower mixer with round mirrors and 3-way inverter and shower kit

	Cromado Croma Chrome	Preto mate Negro mate Black matt
X=	2	3

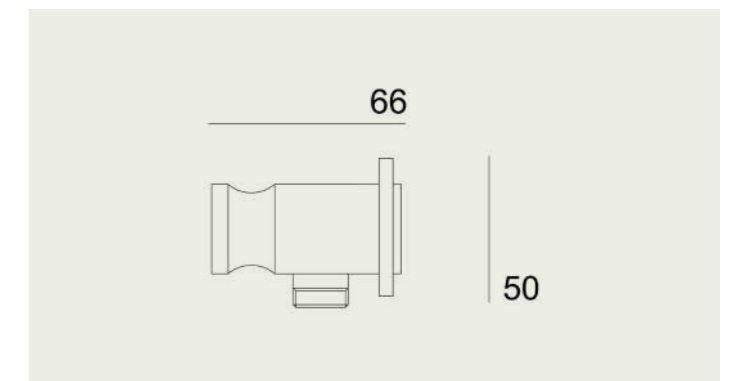


5062577x 6L/MIN

348 € 518 €

Tomada de água com suporte para chuveiro de mão
 Conexión de agua con soporte de ducha de mano
 Water outlet with hand shower support

	Cromado Croma Chrome	Preto mate Negro mate Black matt
X=	2	3

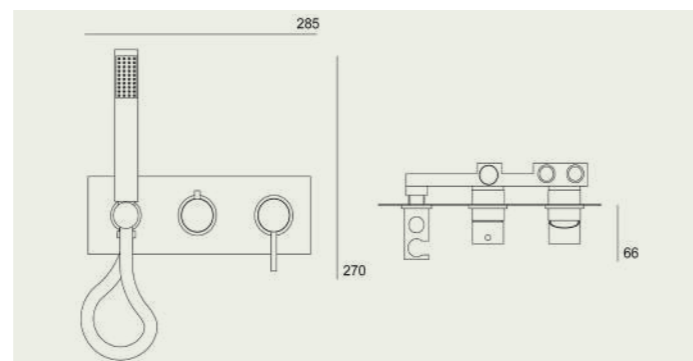


5517302x

40 € 59 €

Monocomando de duche mural com espelho rectangular e inversor de 2 vias e kit de chuveiro
 Mezclador de ducha de pared con espejos rectangular, inversor de 2 vias y kit de ducha
 Wall mounted shower mixer with rectangular mirrors and 2-way inverter and shower kit

	Cromado Croma Chrome	Preto mate Negro mate Black matt
X=	2	3

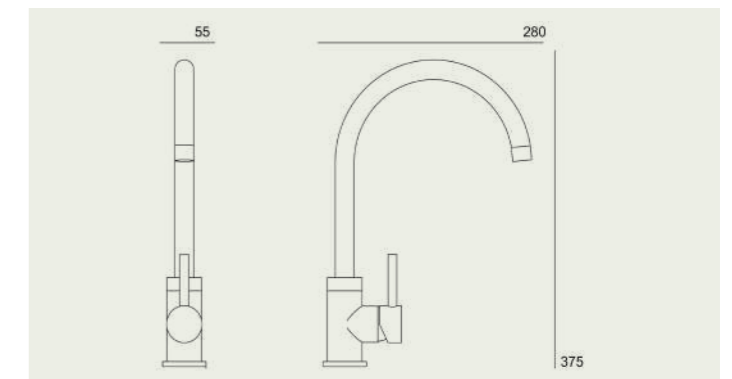


5061547x 6L/MIN

349 € 523 €

Monocomando de cozinha com bica rotativa
 Monomando para fregadero con caño giratorio
 Single lever sink mixer with rotating spout

	Cromado Croma Chrome	Preto mate Negro mate Black matt
X=	2	3



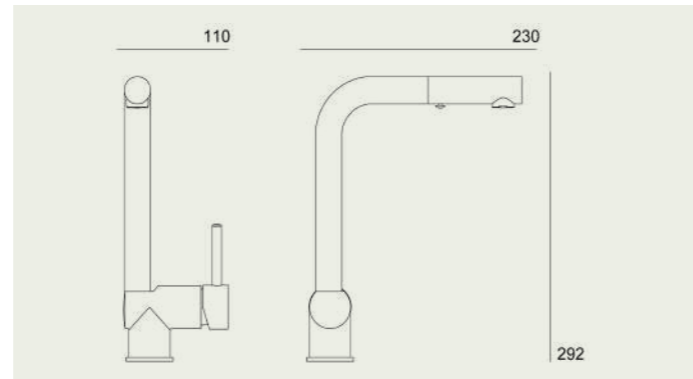
5062547x 6L/MIN

156 € 241 €

Monocomando de cozinha com bica rotativa e chuveiro extensível de 2 jatos

Monomando de cocina con caño giratorio y rociador extensible de dos chorros
Single-lever kitchen mixer with rotating spout and extendable two jet-showerhead

	Cromado Cromo Chrome	Preto mate Negro mate Black matt
X=	2	3



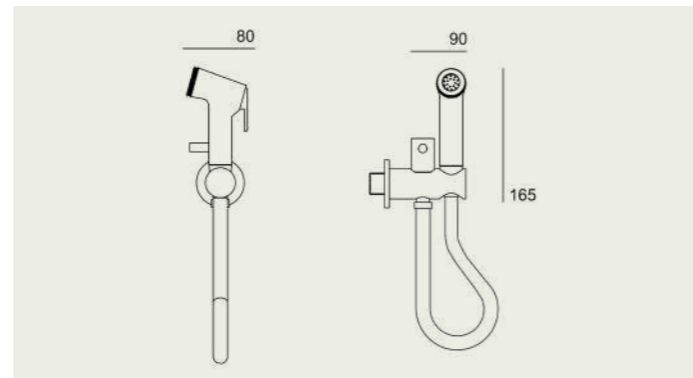
5061558x 6L/MIN

190 € 286 €

Torneira mural com kit higiénico

Grifo de parede com kit higiénico
Wall mounted tap with hygienic kit

	Cromado Cromo Chrome	Preto mate Negro mate Black matt
X=	2	3



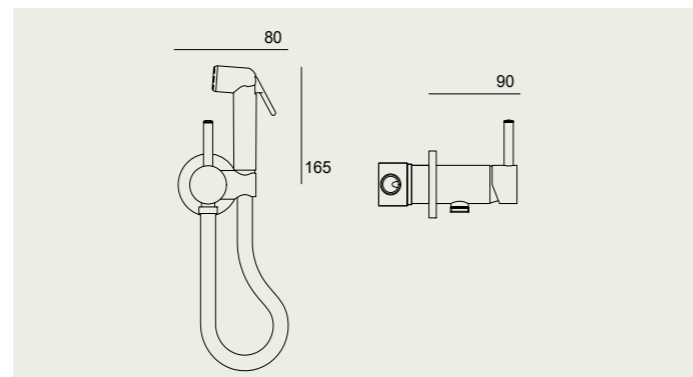
5061524x 6L/MIN

110 € 165 €

Monocomando mural com kit higiénico

Monomando de pared con kit higiénico
Wall mounted single lever with hygienic kit

	Cromado Cromo Chrome	Preto mate Negro mate Black matt
X=	2	3



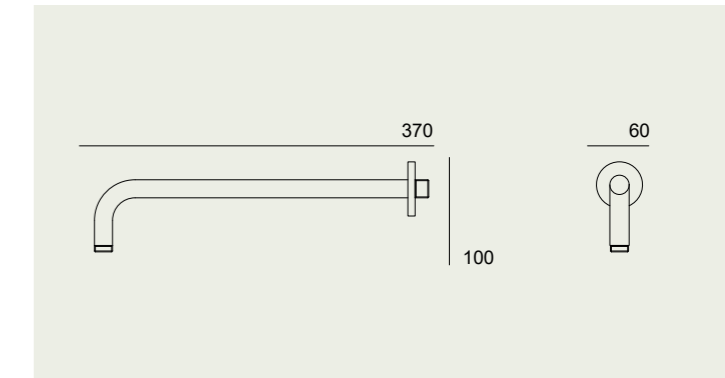
5069100x 6L/MIN

210 € 314 €

Haste de parede 35cm

Barra mural para ducha 35cm
Wall rod 35cm

	Cromado Cromo Chrome	Preto mate Negro mate Black matt
X=	2	3



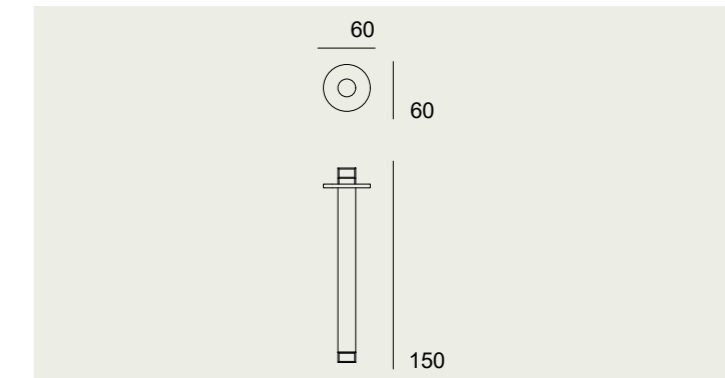
5069723x

49 € 73 €

Haste de tecto 15cm

Barra de tecto 15cm
Ceilling rod 15cm

	Cromado Cromo Chrome	Preto mate Negro mate Black matt
X=	2	3



5069724x

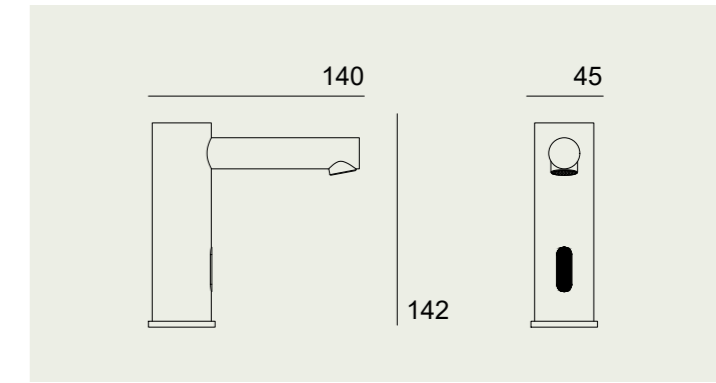
35 € 52 €

	Cromado Cromo Chrome	Preto mate Negro mate Black matt
X=	2	3

Chuveiro de mão (8L/min.) Ducha de mão (8 L/min.) Hand shower (8 L/min.)	5069706x	26 €	64 €
Chuveiro de tecto 20cm redondo em ABS (8L/min.) Ducha de tecto 20cm ABS (8 L/min.) ABS head shower 20cm (8 L/min.)	5068308x	44 €	63 €
Chuveiro de tecto 20cm redondo em latão (8L/min.) Ducha de tecto em laton 20cm redondo (8 L/min.) Brass head shower 20cm (8 L/min.)	5068311x	137 €	183 €
Flexível dupla grafatura 150cm Mangueira de ducha de mão 150cm Shower flexible hose 150cm	5061702x	17 €	61 €
Flexível PVC anti torção 150cm Mangueira de ducha PVC antitorción 150cm PVC anti torsion shower flexible hose 150cm	5061704x	21 €	30 €
Bica de banheira encastrável 1/2" Bica de bañera empotrable 1/2" Wall mounted bath spout 1/2"	5061555x	75 €	113 €
Sifão cilíndrico Sifón cilíndrico Cylindric siphon	5510913x	52 €	79 €
Válvula clic-clac Válvula clic-clac Pop-up waste	5511002X	23 €	33 €

Torneira de lavatório 220V
 Grifo para lavabo 220V
 Washbasin tap 220V

Cromado
Cromo
Chrome

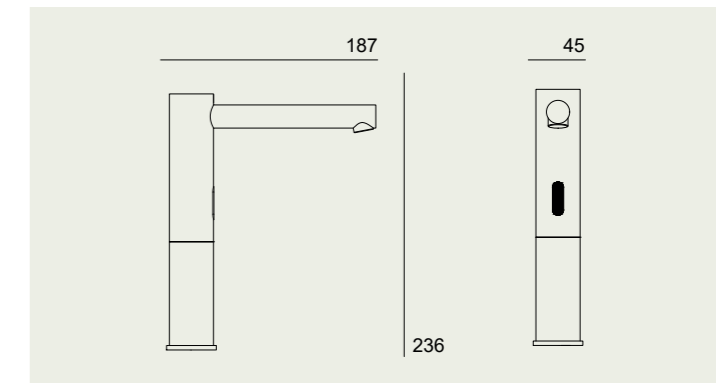


5060202 5L/MIN

286 €

Torneira de lavatório alto 220V
 Grifo para lavabo alto 220V
 Bowl tap 220V

Cromado
Cromo
Chrome

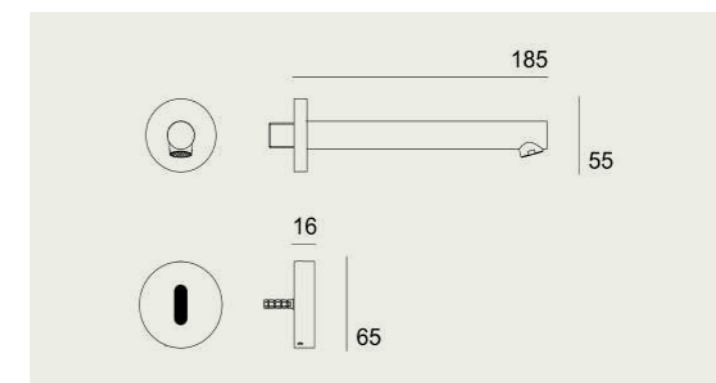


5060203 5L/MIN

342 €

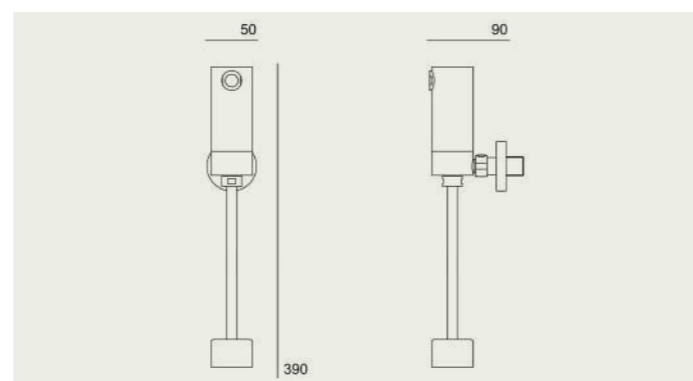
Torneira de lavatório mural 220V
 Grifo para lavabo de pared 220V
 Wall mounted washbasin tap 220V

Cromado
Cromo
Chrome



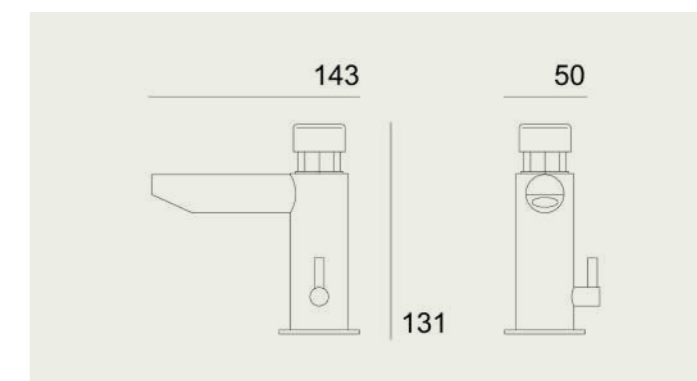
5060204 5L/MIN

321 €

Torneira urinol exterior 6VGrifo para urinário exterior 6V
Urinal faucet 6V**Cromado**
Cromo
Chrome

50602052

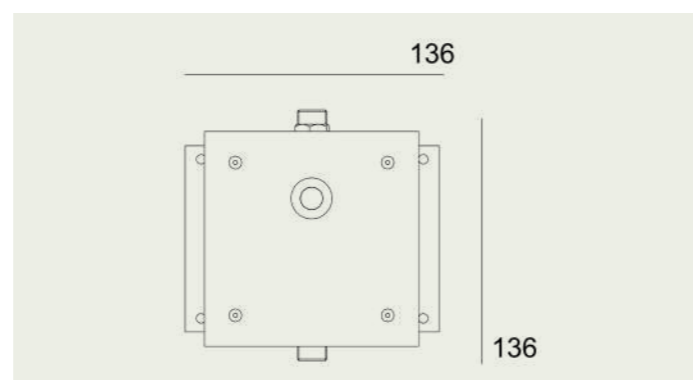
481 €

Misturadora de lavatórioMezcladora de lavabo
Washbasin mixer**Cromado**
Cromo
Chrome

50682022

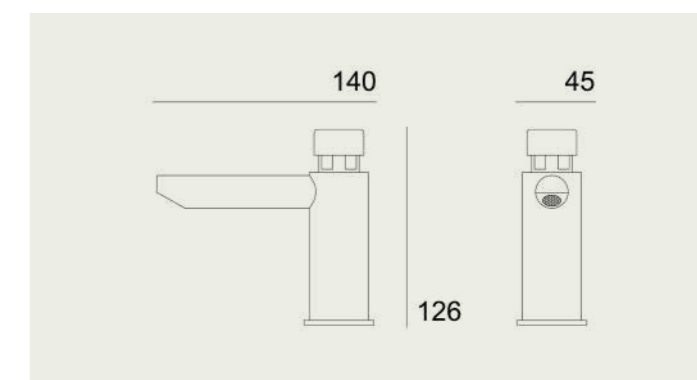
5L/MIN

172 €

Torneira urinol mural 220VGrifo para urinário de pared 220V
Wall mounted urinal faucet 220V**Cromado**
Cromo
Chrome

50602062

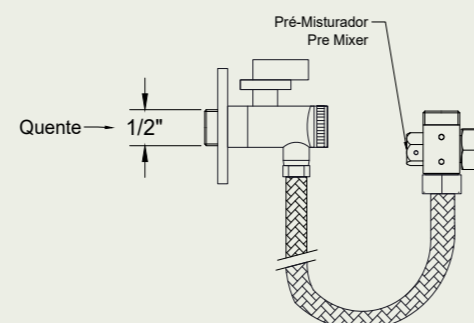
388 €

Torneira de lavatórioGrifo para lavabo
Washbasin tap**Cromado**
Cromo
Chrome

50667112

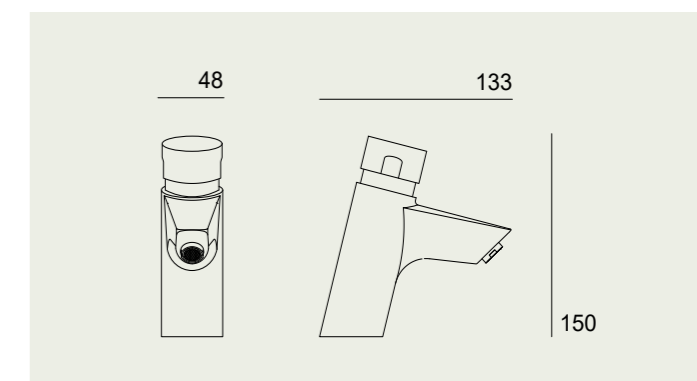
5L/MIN

99 €

Kit de pré-mistura para torneiras de lavatórioKit de premezcla para grifería de lavabo
Pre-mix kit for washbasin taps**Cromado**
Cromo
Chrome

50602072

43 €

Monocomando de lavatórioMonocomando de lavabo
Single lever basin mixer**Cromado**
Cromo
Chrome

50609512

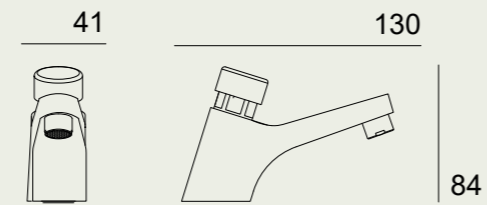
5L/MIN

276 €

Torneira de lavatório ECO

Grifo de lavabo ECO
Washbasin tap ECO

Cromado
Cromo
Chrome



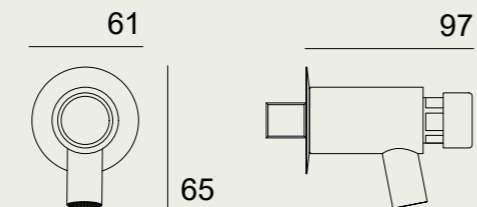
50609012 5L/MIN

73 €

Torneira mural de lavatório ECO

Grifo mural de lavabo ECO
Wall mounted washbasin tap ECO

Cromado
Cromo
Chrome



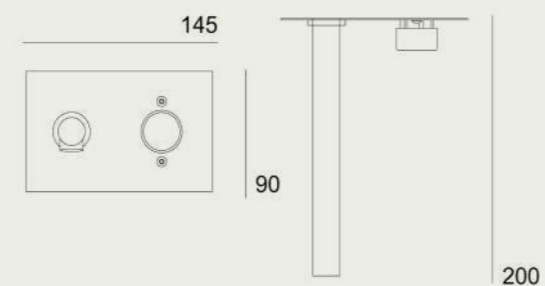
50609612 5L/MIN

83 €

Torneira mural de lavatório

Grifo mural de lavabo
Wall mounted washbasin tap

Cromado
Cromo
Chrome



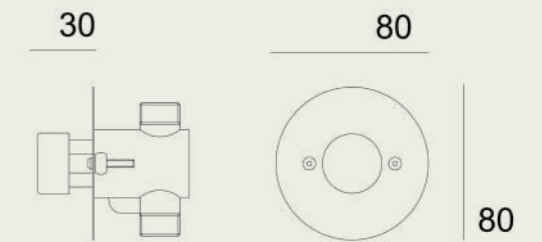
50609712 5L/MIN

144 €

Torneira mural de duche anti furto

Grifo mural de ducha antihurto
Wall mounted shower tap anti theft

Cromado
Cromo
Chrome



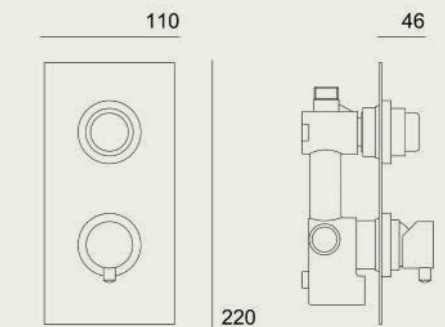
50609072

64 €

Misturadora de duche de encastrar

Mezclador de ducha empotrado
Wall mounted shower mixer

Cromado
Cromo
Chrome



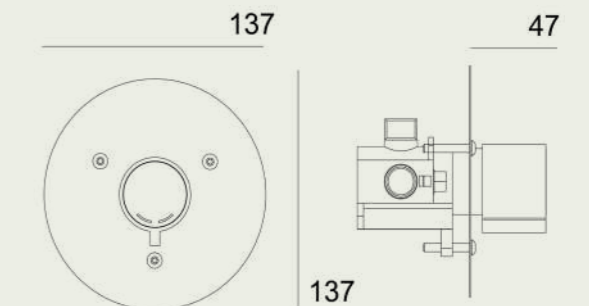
50667092

242 €

Monocomando mural de duche

Monocomando mural de ducha
Wall mounted single lever shower mixer

Cromado
Cromo
Chrome



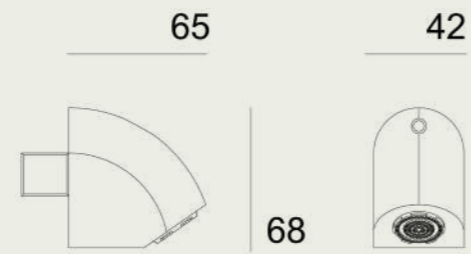
50609172

366 €

Chuveiro à parede anti vandalismo

Ducha de pared antivandalismo
Wall mounted antivandalism shower

Cromado
Cromo
Chrome



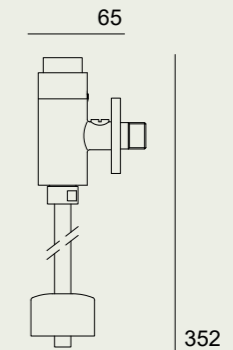
50609902 6L/MIN

83 €

Fluxómetro de urinol exterior com regulação de caudal

Fluxor exterior para urinário con regulación de flujo
Urinal flowmeter with flow regulation

Cromado
Cromo
Chrome



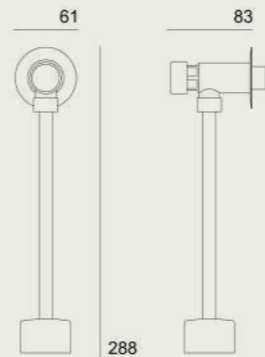
50609292

111 €

Torneira de esquadria de urinol com kit de descarga

Grifo de urinário exterior con kit de descarga
External tap for urinal with flush Kit

Cromado
Cromo
Chrome



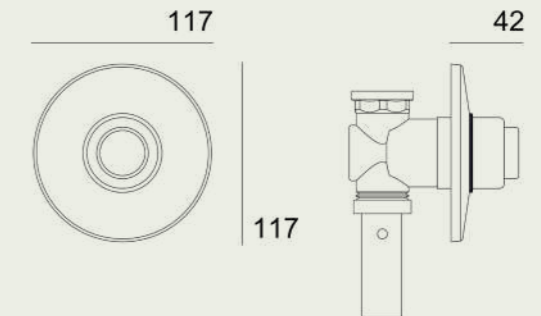
50609392

73 €

Fluxómetro de sanita de encastrar

Fluxor mural para inodoro
Wall mounted WC flowmeter

Cromado
Cromo
Chrome



50609182

95 €

Torneira mural de urinol

Grifo de urinário mural
Wall mounted urinal tap

Cromado
Cromo
Chrome



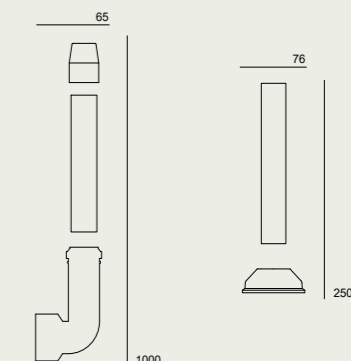
50609192

60 €

Tubo de descarga para fluxómetro de sanita de encastrar

Tubo de descarga para fluxor de inodoro mural
Discharge tube for wall mounted WC flowmeter

Cromado
Cromo
Chrome



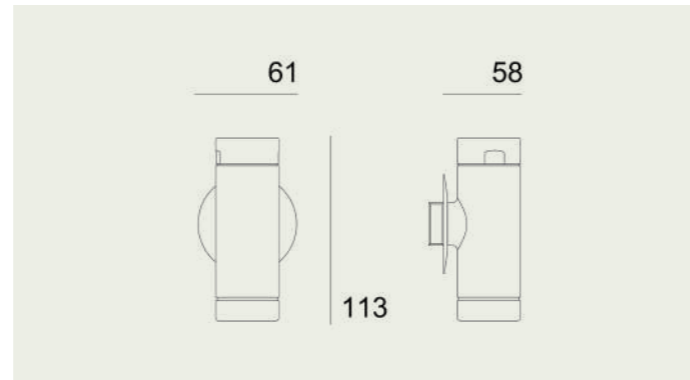
55067010

44 €

Fluxómetro de sanita exterior

Fluxor de inodoro exterior
External WC flowmeter

Cromado
Cromo
Chrome



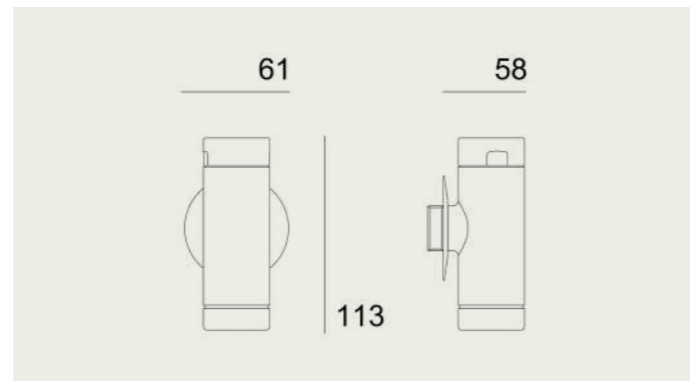
50609082

133 €

Fluxómetro de sanita exterior com regulação de caudal

Fluxor de inodoro exterior con regulación de flujo
External WC flowmeter with flow regulation

Cromado
Cromo
Chrome



50609282

155 €

Tubo de descarga para fluxómetro de sanita

Tubo de descarga para fluxor de inodoro exterior
Discharge tube for external WC flowmeter

Cromado
Cromo
Chrome

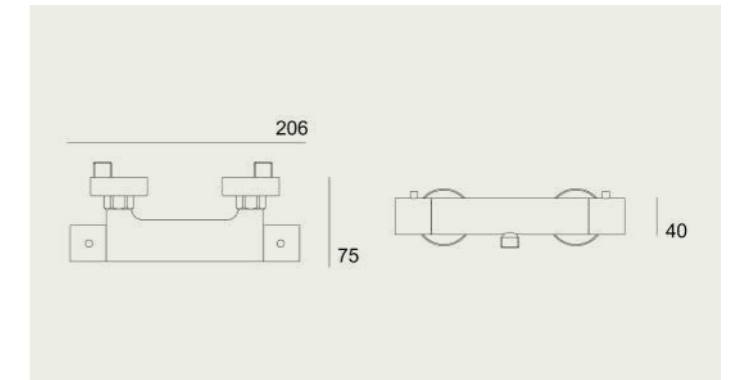
50609102

65 €

Misturadora de duche termoestática

Mezclador termostático de ducha
Thermostatic shower mixer

Cromado
Cromo
Chrome



50601202

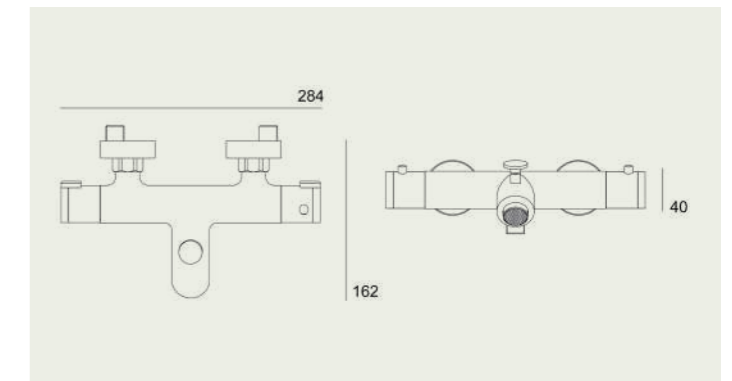
6L/MIN

279 €

Misturadora de banheira termoestática

Mezclador termostático de bañera
Thermostatic bathtub mixer

Cromado
Cromo
Chrome



50601302

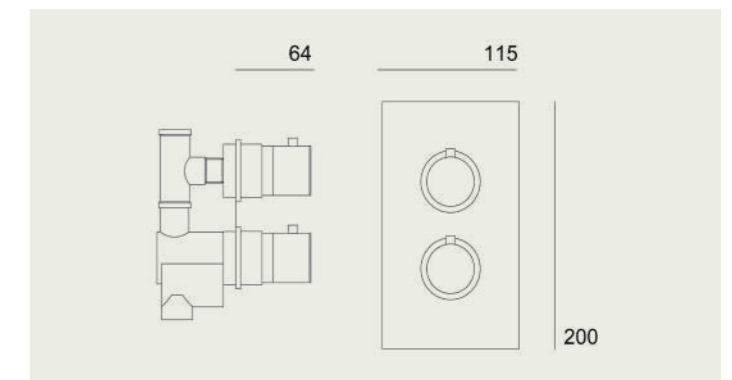
6L/MIN

325 €

Misturadora de duche mural termoestática 1 saída

Mezclador termostático de ducha de pared 1 saída
Wall mounted thermostatic shower mixer 1 way

Cromado
Cromo
Chrome



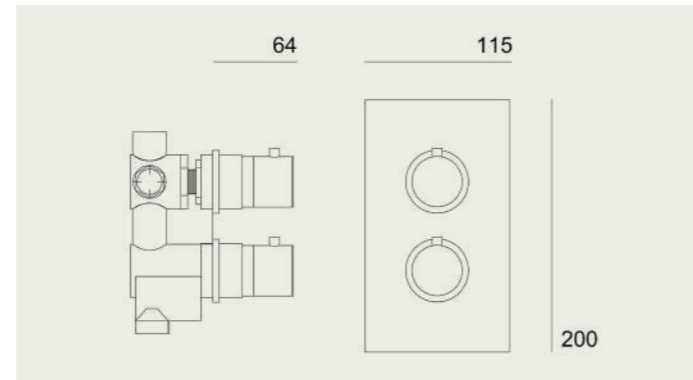
50615972

333 €

Misturadora de duche mural termoestática 2 saídas

Mezclador termostático de ducha de pared 2 salidas
Wall mounted thermostatic shower mixer 2 ways

Cromado
Cromo
Chrome



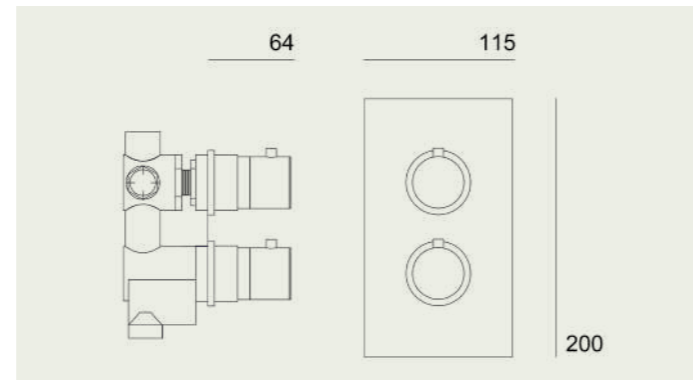
50615772

388 €

Misturadora de duche mural termoestática 3 saídas

Mezclador termostático de ducha de pared 3 salidas
Wall mounted thermostatic shower mixer 3 ways

Cromado
Cromo
Chrome



50615872

402 €

Misturadora duche com coluna telescópica e chuveiro diâmetro 20cm

Mezclador ducha con columna telescópica y ducha diámetro 20cm
Shower mixer with telescopic column and shower diameter 20cm

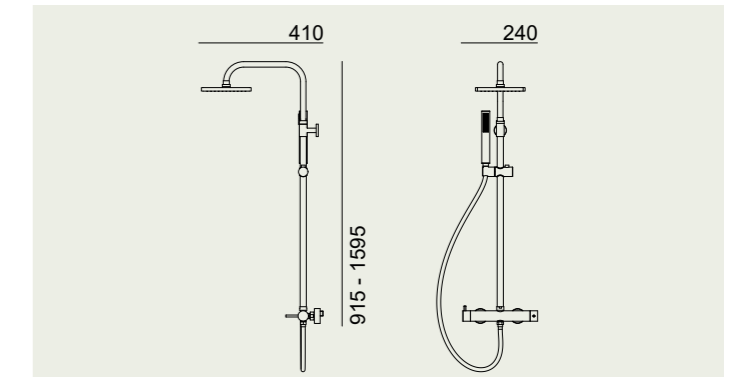
Cromado
Cromo
Chrome

Preto mate
Negro mate
Black matt

X=

2

3



5068031x

6L/MIN 10L/MIN

446 €

835 €

Misturadora duche com coluna telescópica e chuveiro diâmetro 30cm

Mezclador ducha con columna telescópica y ducha diámetro 30cm
Shower mixer with telescopic column and shower diameter 30cm

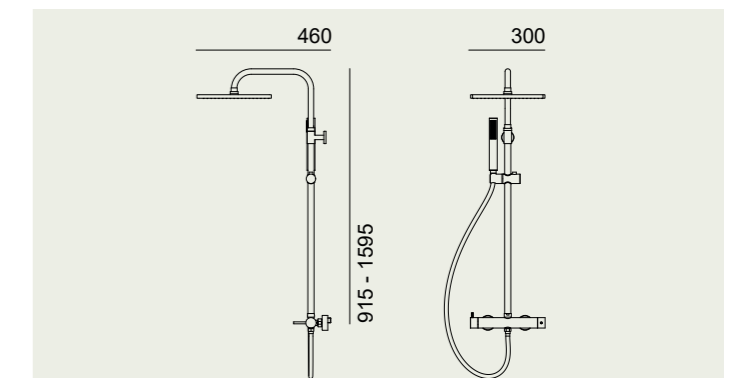
Cromado
Cromo
Chrome

Preto mate
Negro mate
Black matt

X=

2

3



5068051x

6L/MIN 10L/MIN

574 €

1.075 €

Misturadora duche termoestática com coluna telescópica e chuveiro diâmetro 20cm

Mezclador ducha termostático con columna telescópica y ducha diámetro 20cm
Thermostatic shower mixer with telescopic column and shower diameter 20cm

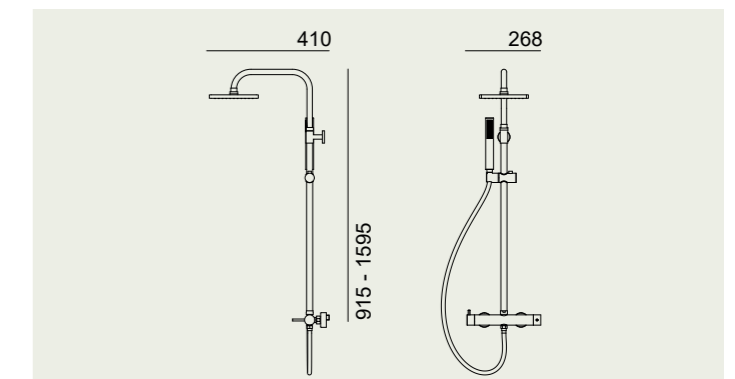
Cromado
Cromo
Chrome

Preto mate
Negro mate
Black matt

X=

2

3



5068032x

6L/MIN 10L/MIN

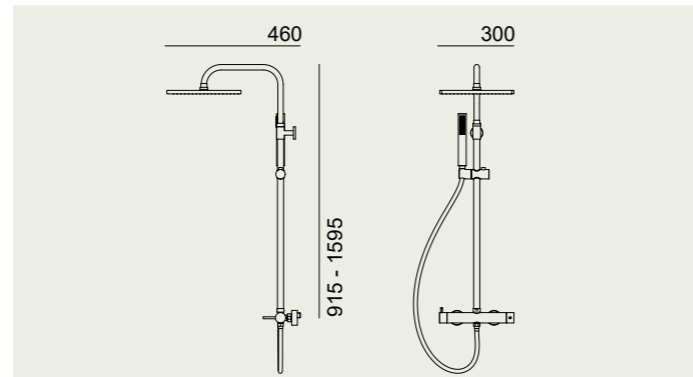
494 €

840 €

Misturadora duche termoestática com coluna telescópica e chuveiro diâmetro 30cm

Mezclador ducha termostático con columna telescópica y ducha diámetro 30cm
Thermostatic shower mixer with telescopic column and shower diameter 30cm

	Cromado Cromo Chrome	Preto mate Negro mate Black matt
X=	2	3



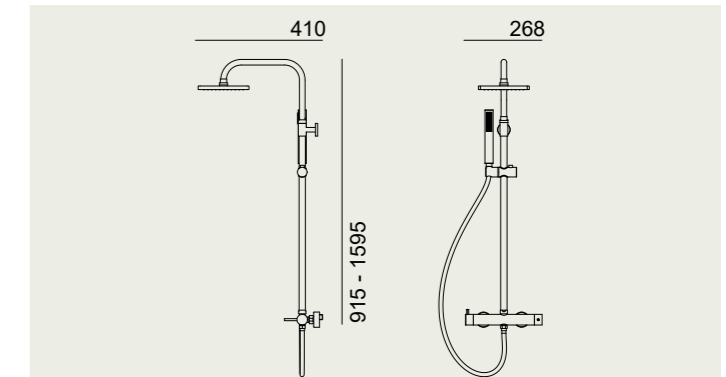
5068082x 6L/MIN 10L/MIN

674 € 1.148 €

Misturadora duche termoestática com coluna telescópica e chuveiro 20x20cm

Mezclador ducha termostático con columna telescópica y ducha 20x20cm
Thermostatic shower mixer with telescopic column and shower diameter 20x20cm

	Cromado Cromo Chrome	Preto mate Negro mate Black matt
X=	2	3



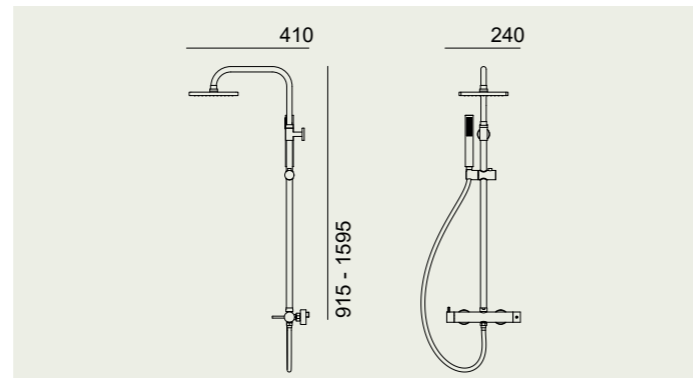
5068062x 6L/MIN 10L/MIN

575 € 979 €

Misturadora duche com coluna telescópica e chuveiro 20x20cm

Mezclador ducha con columna telescópica y ducha 20x20cm
Shower mixer with telescopic column and shower 20x20cm

	Cromado Cromo Chrome	Preto mate Negro mate Black matt
X=	2	3



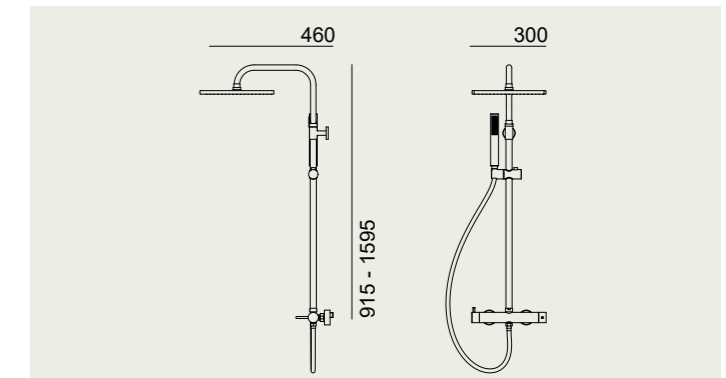
5068061x 6L/MIN 10L/MIN

566 € 957 €

Misturadora duche termoestática com coluna telescópica e chuveiro 30x30cm

Mezclador ducha termostático con columna telescópica y ducha 30x30cm
Thermostatic shower mixer with telescopic column and shower diameter 30x30cm

	Cromado Cromo Chrome	Preto mate Negro mate Black matt
X=	2	3



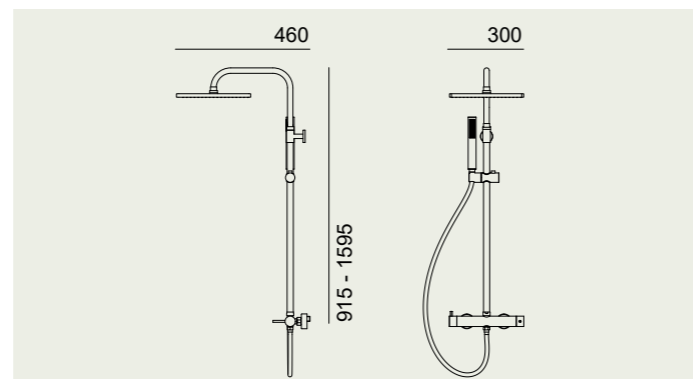
5068092x 6L/MIN 10L/MIN

656 € 1.114 €

Misturadora duche com coluna telescópica e chuveiro 30x30cm

Mezclador ducha con columna telescópica y ducha 30x30cm
Shower mixer with telescopic column and shower 30x30cm

	Cromado Cromo Chrome	Preto mate Negro mate Black matt
X=	2	3



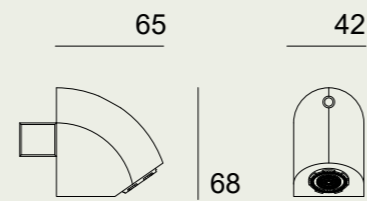
5068071x 6L/MIN 10L/MIN

644 € 1.095 €

Chuveiro à parede anti vandalismo

Ducha de pared antivandalismo
Wall mounted antivandalism shower

Cromado
Cromo
Chrome



50609902 6L/MIN

83 €

Torneira de passagem 3/4"

Grifo de corte 3/4"
Cutting tap 3/4"

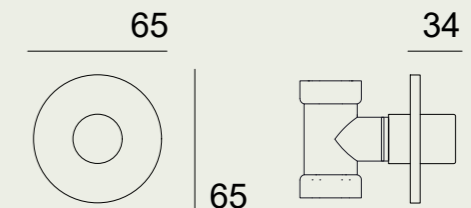
Cromado
Cromo
Chrome

Preto mate
Negro mate
Black matt

X=

2

3



5067912x

35 €

52 €

Misturadora semi encastrada com kit higiénico

Mezclador semi empotrado con kit de aseo
Single lever semi recessed mixer with hygienic kit

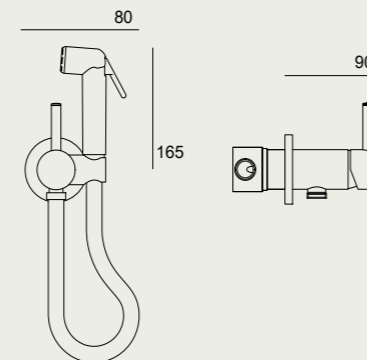
Cromado
Cromo
Chrome

Preto mate
Negro mate
Black matt

X=

2

3



5069100x

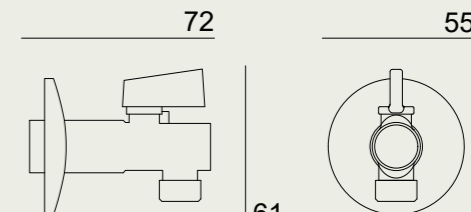
210 €

314 €

Torneira de esquadria 1/2"x3/8" com filtro

Grifo de escuadra 1/2"x3/8" con filtro
Angle tap 1/2"x3/8" with filter

Cromado
Cromo
Chrome



50679042

10 €

Torneira de passagem 1/2"

Grifo de corte 1/2"
Cutting tap 1/2"

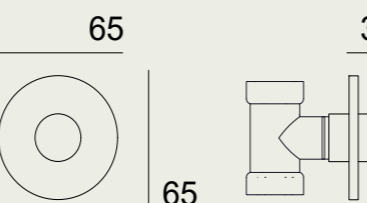
Cromado
Cromo
Chrome

Preto mate
Negro mate
Black matt

X=

2

3



5067911x

33 €

50 €

Torneira de esquadria 1/2"x3/8"

Grifo de escuadra 1/2"x3/8"
Angle tap 1/2"x3/8"

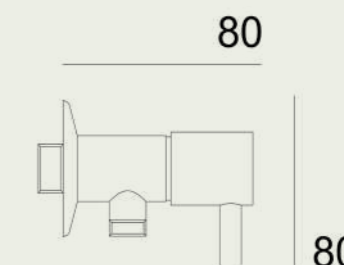
Cromado
Cromo
Chrome

Preto mate
Negro mate
Black matt

X=

2

3



5067906x

41 €

62 €

Cromado
Cromo
Chrome
X= 2
Preto mate
Negro mate
Black matt
3

Cromado
Cromo
Chrome
X= 2
Preto mate
Negro mate
Black matt
3

	Chuveiro diâmetro 20cm ABS (10L/min) Ducha diâmetro 20cm ABS (10L/min) ABS shower diameter 20cm (10L/min)	50683082	44 €	
	Chuveiro diâmetro 20cm latão (10L/min) Ducha diâmetro 20cm laton (10L/min) Brass shower diameter 20cm (10L/min)	5068311x	137 €	183 €
	Chuveiro diâmetro 30cm ABS (10L/min) Ducha diâmetro 30cm ABS (10L/min) ABS shower diameter 30cm (10L/min)	50683102	137 €	
	Chuveiro diâmetro 30cm latão (10L/min) Ducha diâmetro 30cm laton (10L/min) Brass shower diameter 30cm (10L/min)	5068312x	390 €	467 €
	Chuveiro 20x20cm ABS (10L/min) Ducha 20x20cm ABS (10L/min) ABS shower 20x20cm (10L/min)	50683042	68 €	
	Chuveiro 20x20cm em latão (10L/min) Ducha 20x20cm en laton (10L/min) Brass shower 20x20cm (10L/min)	5068313x	175 €	210 €
	Chuveiro 30x30cm ABS (10L/min) Ducha 30x30cm ABS (10L/min) ABS shower 30x30cm (10L/min)	50683062	170 €	
	Chuveiro 30x30cm em latão (10L/min) Ducha 30x30cm en laton (10L/min) Brass shower 30x30cm (10L/min)	5068314x	414 €	497 €
	Haste de parede 35cm Barra mural para ducha 35cm Wall rod 35cm	5069723x	49 €	73 €
	Haste vertical 15cm Barra de techo 15cm Ceiling rod 15cm	5069724x	35 €	52 €
	Haste vertical 30cm Barra de techo 30cm Ceiling rod 30cm	5069726x	50 €	75 €
	Rampa de duche cilíndrica ABS Rampa de ducha cilíndrica ABS ABS cylindrical shower rail	50695082	61 €	

	Chuveiro de parede com haste Ducha de pared Wall mounted showerhead with stem	50649002	124 €	
	Chuveiro de mão cilíndrico em ABS Ducha de mano cilíndrica en ABS ABS Cilindric hand shower	5069701x	29 €	52 €
	Flexível dupla grafatura 150cm Manguera de ducha de mano 150cm Shower flexible hose 150cm	5061702x	17 €	61 €
	Flexível PVC anti torção 150cm Manguera de ducha PVC antitorsi3n 150cm PVC anti torsion shower flexible hose 150cm	5061704x	21 €	30 €
	Tomada de 3gua c/ suporte de chuveiro manual Conexi3n de agua c/ soporte de ducha de mano Water outlet w/ hand shower support	5517302x	40 €	59 €

original bathrooms since 1921



ESPAÇOS PÚBLICOS

ESPACIOS PÚBLICOS

PUBLIC SPACES











Os desenhos técnicos apresentados não dispensam a consulta das respetivas fichas técnicas e instruções de montagem. Aceda a área técnica aqui.

Los dibujos técnicos presentados no sustituyen la consulta de las correspondientes fichas técnicas e instrucciones de montaje. Acceda al área técnica aquí.

The technical drawings presented do not replace consultation of the corresponding technical sheets and installation instructions. Access the technical area here.








PMR 

 Lavatório Gaia <i>Lavabo Gaia</i> <i>Washbasin Gaia</i> Pag. 164	 Sanita suspensa <i>Inodoro suspenso</i> <i>Wall hung WC</i> Pag. 165	 Sanita normal <i>Inodoro p/ tanque empotrado</i> <i>WC concealed</i> Pag. 166	 Sanita PMR Confort <i>Inodoro p/ tanque bajo PMR Confort</i> <i>PMR Confort Close coupled WC</i> Pag. 167
 Base de chuveiro Aqua <i>Plato de ducha Aqua</i> <i>Ceramic shower tray Aqua</i> Pag. 167	 Torneiras PMR <i>Grifos PMR</i> <i>Taps PMR</i> Pag. 168	 Espelho basculante Banco de chuveiro <i>Espejo basculante Asiento de ducha</i> <i>Adjustable mirror Shower seat</i> Pag. 170	 Apoios PMR <i>Apoyos PMR</i> <i>Support PMR</i> Pag. 171










URINÓIS | URINARIOS | URINALS

 Flórida Pag. 174	 Orbital Pag. 174	 Egg Pag. 174	 Niagara Pag. 175
 Splash Guard Pag. 175	 Cobre juntas curvo <i>Cubre juntas curvo</i> <i>Curve joint cover</i> Pag. 175	 Cobre juntas recto <i>Cubre juntas recto</i> <i>Straight joint cover</i> Pag. 176	 Terraço <i>Suelo</i> <i>Ceramic Floor</i> Pag. 176
 Kino Pag. 176	 Canto Pag. 177	 Separador <i>Separador</i> <i>Separator</i> Pag. 177	 Face Pag. 177

JÚNIOR | INFANTIL | NIÑOS | CHILDREN

 Lavatório <i>Lavabo</i> <i>Washbasin</i> Pag. 179	 Sanita normal <i>Inodoro p/ tanque empotrado</i> <i>WC concealed</i> Pag. 179	 Sanita suspensa <i>Inodoro suspenso</i> <i>Wall hung WC</i> Pag. 179
 Lavatório <i>Lavabo</i> <i>Washbasin</i> Pag. 181	 Sanita normal <i>Inodoro p/ tanque empotrado</i> <i>WC concealed</i> Pag. 181	

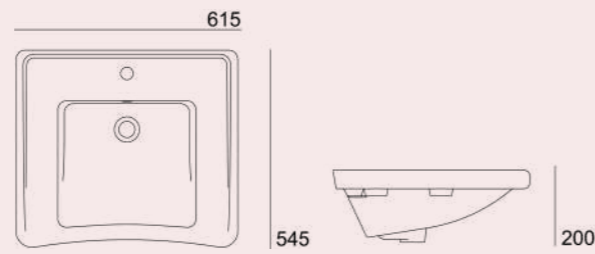
PEÇAS TÉCNICAS | PIEZAS TÉCNICAS | TECHNICAL PIECES

 Pia Sintra <i>Pila Sintra</i> <i>Sink Sintra</i> Pag. 182	 Pia Silves <i>Pila Silves</i> <i>Sink Silves</i> Pag. 182	 Pia Monchique <i>Pila Monchique</i> <i>Sink Monchique</i> Pag. 182	 Pia de despejo <i>Pila de descarga</i> <i>Discharge Sink</i> Pag. 183
 Pia Hospitalar <i>Pila vertedero</i> <i>Medical slop hooper</i> Pag. 183	 Lava-roupa Mozela <i>Lavadero Mozela</i> <i>Washer Mozela</i> Pag. 184	 Móvel Lava-roupa Mozela <i>Mueble Lavadero Mozela</i> <i>Furniture Mozela Washer</i> Pag. 184	 Oceanus - Sanita normal V <i>Inodoro para tanque empotrado V</i> <i>WC concealed V</i> Pag. 185
 Europa - Sanita suspensa <i>Inodoro suspenso</i> <i>Wall hung WC</i> Pag. 185			

Lavatório Gaia

Lavabo Gaia
Washbasin Gaia

Branco
Blanco
White



78781002C (62x55x20cm)

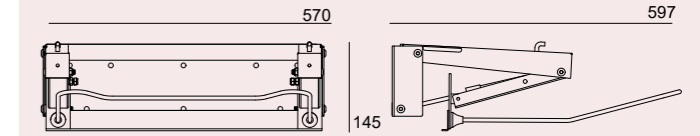
124 €

Suportes não incluídos | Soportes no incluidos | Supports not included

Suporte basculante

Soporte basculante
Washbasin lift support

Aço inox
Acero inoxidable
Stainless steel



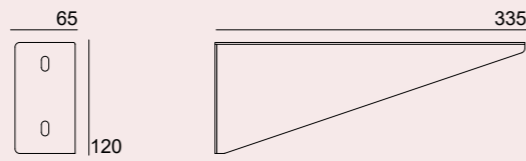
55025000

451 €

Suporte fixo

Soporte fijo
Fixed support

Aço inox
Acero inoxidable
Stainless steel



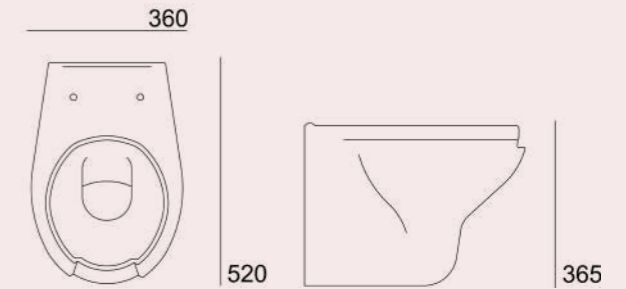
55092000

135 €

Sanita suspensa PMR

Inodoro suspenso PMR
Wall hung WC PMR

Branco
Blanco
White



18003002K (36x52x37cm)

114 €

Tampo HDF

Tapa HDF
Toilet seat HDF

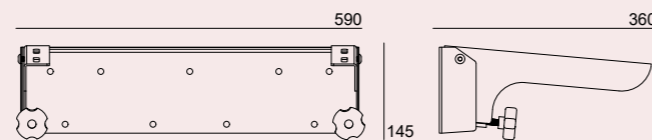
50261000

99 €

Suporte regulável

Soporte regulable
Fixed support w/ pre-adjust

Aço inox
Acero inoxidable
Stainless steel



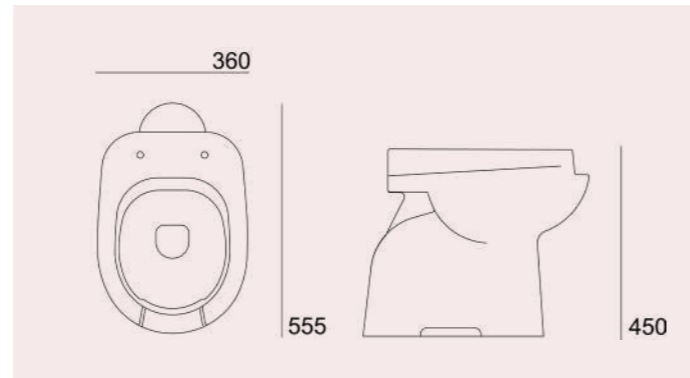
55089000

199 €

Sanita normal V

Inodoro para tanque empotrado V
WC concealed V

Branco
Blanco
White



18063002K (36x56x45cm)

182 €

Tanque cerâmico entrada inferior

Tanque cerâmico entrada inferior
Ceramic cistern bottom inlet

33182002

62 €

Tampo HDF

Tapa HDF
Toilet seat HDF

50221000

99 €

Mecanismo DD descarga entrada inferior

Mecanismo normal DD alimentación inferior
Bottom inlet DD mechanism

55510041

68 €

Kit de fixação nº3 (sanita)

Kit de fijación nº3 (inodoro)
Fixing kit nº3 (WC)

Cromado
Cromo
Chrome

55007003

7 €

Tanque plástico exterior entrada lateral com mecanismo

Tanque plástico exterior entrada lateral con mecanismo
Side inlet external cistern with mechanism

Branco - Cromado
Blanco - Cromo
White - Chrome

55118010

32 €

Tanque encastrável DD intraslim

Tanque empotrado DD intraslim
Concealed cistern with DD mechanism intraslim

Branco - Cromado
Blanco - Cromo
White - Chrome

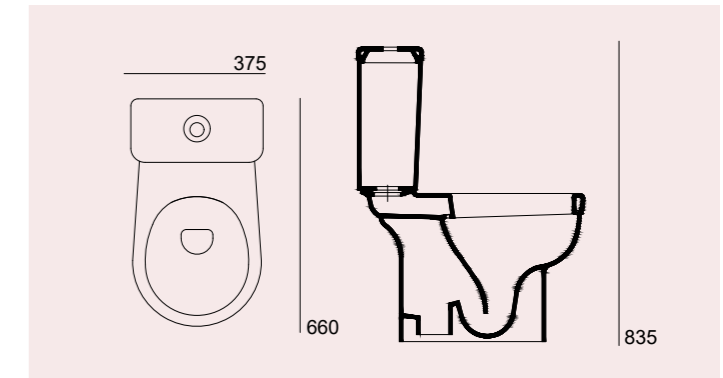
55037091 (51x46x9cm)

119 €

Sanita PMR confort

Inodoro para tanque bajo PMR Confort
PMR Confort Close coupled WC

Branco
Blanco
White



18083002K (38x66x42cm)

216 €

Tanque alimentação inferior com mecanismo

Tanque alimentación inferior con mecanismo
Bottom inlet cistern with mechanism

19182002K

101 €

Tanque alimentação lateral com mecanismo

Tanque alimentación lateral con mecanismo
Side inlet cistern with mechanism

19181002K

101 €

Tampo Termodur

Tapa termodur
Toilet seat

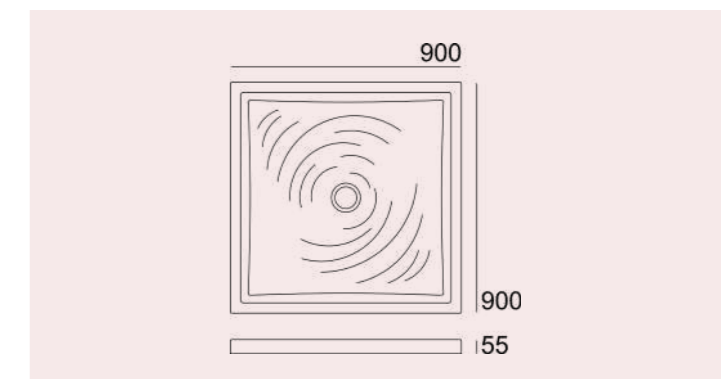
50340000

52 €

Base de chuveiro Aqua

Plato de ducha Aqua
Ceramic shower tray Aqua

Branco
Blanco
White



78639002K (90x90x6cm)

279 €

Válvula de descarga de duche com sifão

Válvula de descarga de ducha con sifon
Shower tray valve with siphon

Branco - Cromado
Blanco - Cromo
White - Chrome

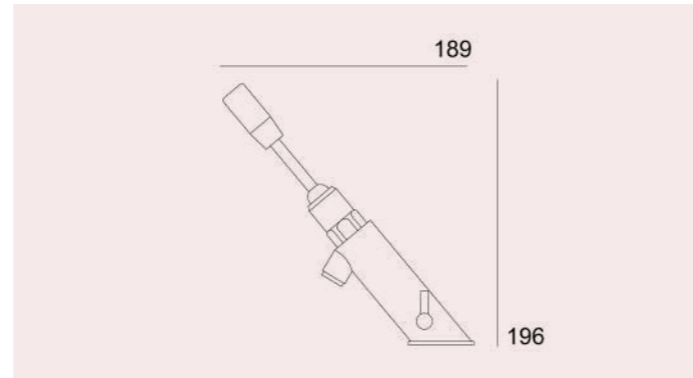
55019010

41 €

Misturadora temporizada para lavatório

Grifo mezclador temporizado para lavabo
Washbasin timer mixer

Cromado
Cromo
Chrome



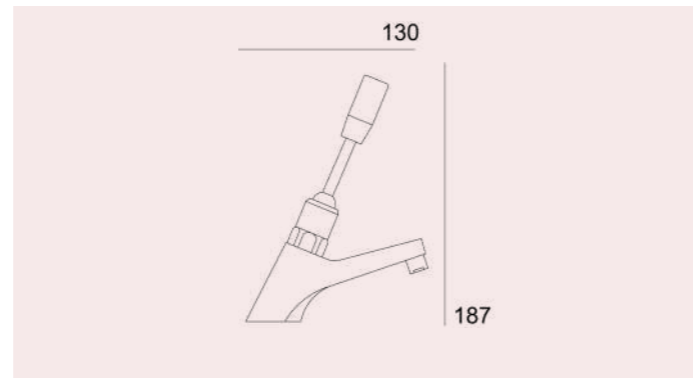
50682012

174 €

Torneira temporizada para lavatório

Grifo temporizado para lavabo
Washbasin timer tap

Cromado
Cromo
Chrome



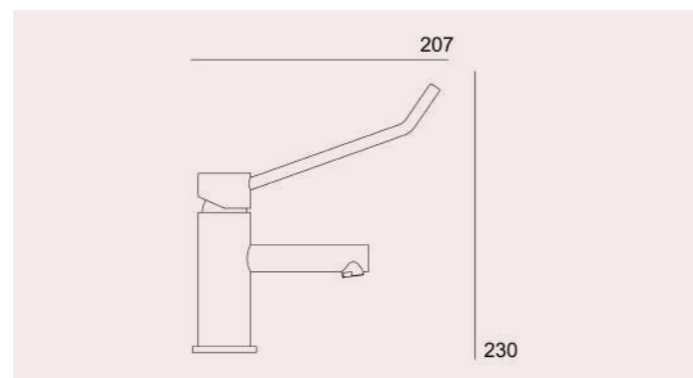
50667132

130 €

Monocomando de lavatório Style

Monocomando para lavabo Style
Single lever washbasin mixer Style

	Cromado Cromo Chrome	Preto Negro Black
X=	2	3



5066302x

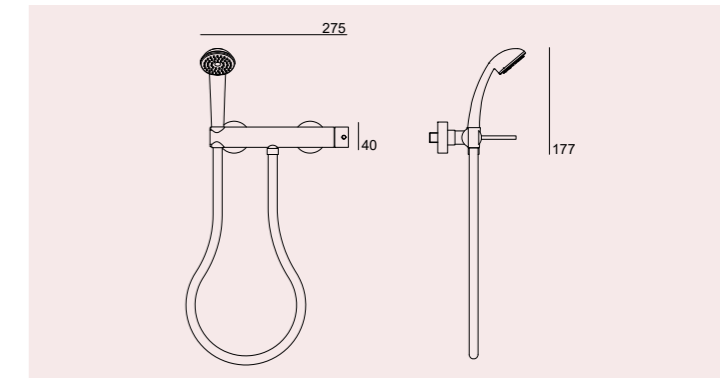
137 €

206 €

Monocomando de base de chuveiro Style

Monocomando para ducha Style
Single lever shower mixer Style

Cromado
Cromo
Chrome



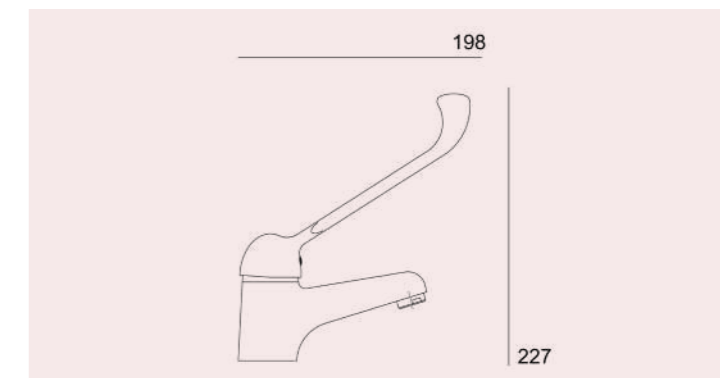
50663162

259 €

Monocomando de lavatório

Monocomando para lavabo
Single lever washbasin mixer

Cromado
Cromo
Chrome



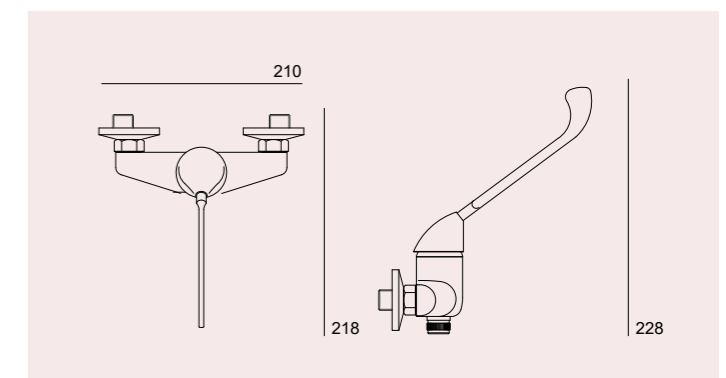
50663000

90 €

Monocomando com chuveiro de válvula

Monocomando para ducha com pistola de pressão
Single lever shower mixer with valve shower

Cromado
Cromo
Chrome



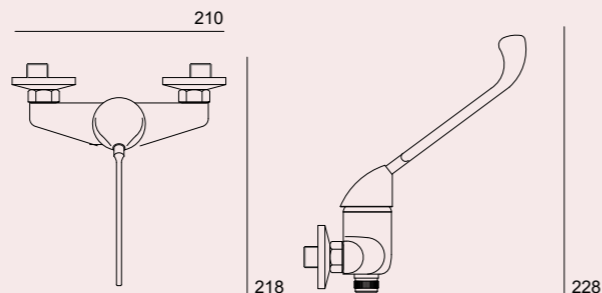
50680012

129 €

Monocomando de duche

Monocomando para ducha
Single lever shower mixer

Cromado
Cromo
Chrome



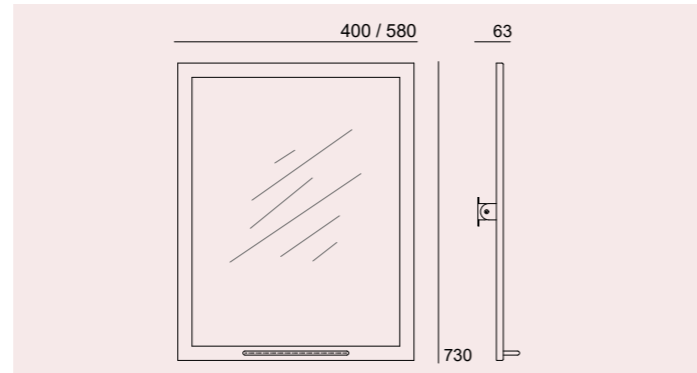
50680022

118 €

Espelho basculante

Espejo basculante
Adjustable mirror

	Inox polido Acero inoxidable pulido Polished stainless steel	Inox escovado Acero cepillado Brushed stainless steel	Preto Negro Black
X=	0	8	3



5098901x (40x73cm)

304 € 304 € 456 €

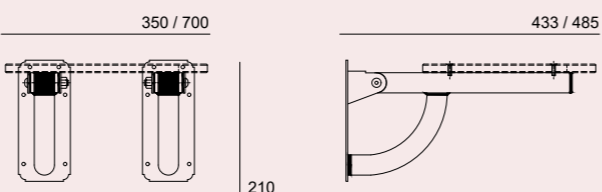
5098902x (58x73cm)

324 € 324 € 486 €

Banco de chuveiro rebatível com assento em nylon

Asiento abatible de ducha en nylon
Nylon folding shower seat

	Inox polido Acero inoxidable pulido Polished stainless steel	Inox escovado Acero cepillado Brushed stainless steel	Preto Negro Black
X=	0	8	3



5505901x (35x30cm)

285 € 285 € 427 €

5505902x (70x40cm)

401 € 401 € 602 €

Apoio esquerdo para sanita

Apoyo izquierdo para inodoro
WC support left

	Inox polido Acero inoxidable pulido Polished stainless steel	Inox escovado Acero cepillado Brushed stainless steel	Preto Negro Black
X=	0	8	3



Esquerda | Izquierda | Left hand

5514010x

163 € 163 € 244 €

Apoio direito para sanita

Apoyo derecho para inodoro
WC support right

5514009x

163 € 163 € 244 €

Apoio basculante para sanita com porta rolo esquerdo

Apoyo basculante para inodoro con portarollos izquierdo
Adjustable WC support left with paper holder

	Inox polido Acero inoxidable pulido Polished stainless steel	Inox escovado Acero cepillado Brushed stainless steel	Preto Negro Black
X=	0	8	3



Esquerda | Izquierda | Left hand

5514013x

207 € 207 € 311 €

Apoio basculante para sanita com porta rolo direito

Apoyo basculante para inodoro con portarollos derecho
Adjustable WC support right with paper holder

5514012x

207 € 207 € 311 €



Esquerda | Izquierda | Left hand

Apoio basculante para sanita esquerdo

Apoyo basculante para inodoro izquierdo
Adjustable WC support left

5514003x

190 € 190 € 286 €

Apoio basculante para sanita direito

Apoyo basculante para inodoro derecho
Adjustable WC support right

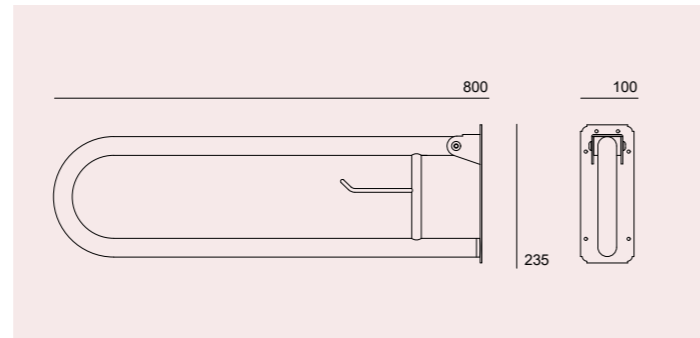
5514002x

190 € 190 € 286 €

Apoio basculante para sanita com porta rolo

Apoyo basculante para inodoro con portarrollos
Adjustable WC support with paper holder

	Inox polido Acero inoxidable pulido Polished stainless steel	Inox escovado Acero cepillado Brushed stainless steel	Preto Negro Black
X=	0	8	3

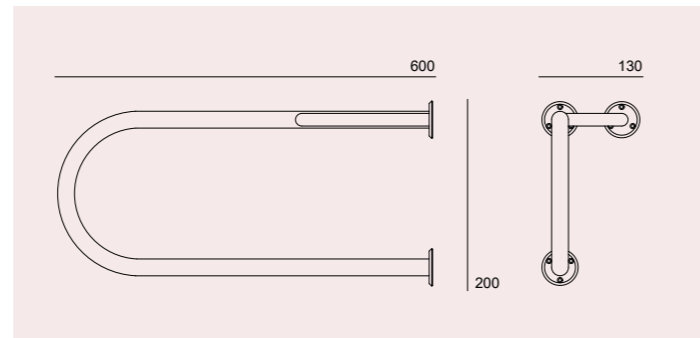


5514014x	197 €	197 €	296 €
-----------------	-------	-------	-------

Apoio esquerdo para lavatório

Apoyo izquierdo para lavabo
Washbasin support left

	Inox polido Acero inoxidable pulido Polished stainless steel	Inox escovado Acero cepillado Brushed stainless steel	Preto Negro Black
X=	0	8	3



5514008x	138 €	138 €	296 €
-----------------	-------	-------	-------

Apoio direito para lavatório

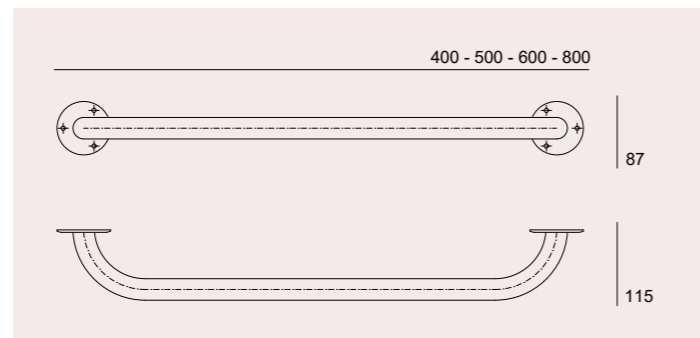
Apoyo derecho para lavabo
Washbasin support right

5514007x	138 €	138 €	296 €
-----------------	-------	-------	-------

Apoio aço inox

Barra sencilla
Support

	Inox polido Acero inoxidable pulido Polished stainless steel	Inox escovado Acero cepillado Brushed stainless steel	Preto Negro Black
X=	0	8	3

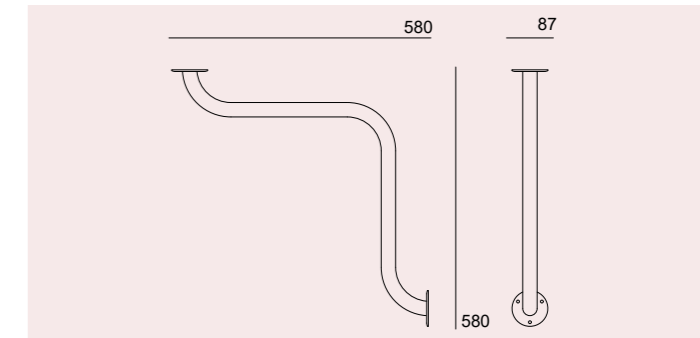


5514004x	(40cm)	76 €	76 €	114 €
5514005x	(50cm)	80 €	80 €	120 €
5514001x	(60cm)	83 €	83 €	125 €
5514006x	(80cm)	90 €	90 €	135 €

Apoio de canto

Apoyo angular
Horizontal corner support

	Inox polido Acero inoxidable pulido Polished stainless steel	Inox escovado Acero cepillado Brushed stainless steel	Preto Negro Black
X=	0	8	3



5514017x	(58x58cm)	138 €	138 €	207 €
-----------------	-----------	-------	-------	-------

Apoio vertical de canto

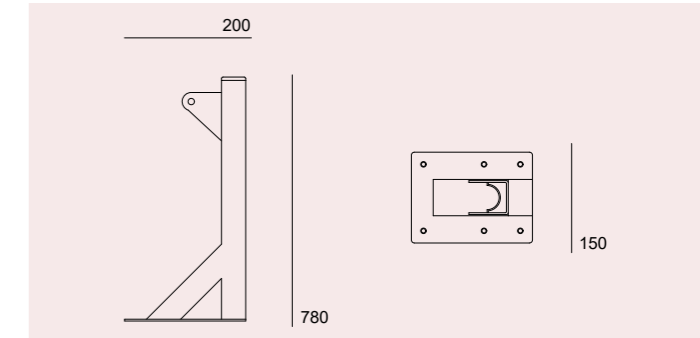
Apoyo vertical de rincon
Vertical corner support

5514019x	(58x58cm)	149 €	149 €	224 €
-----------------	-----------	-------	-------	-------

Pedestal exterior de fixação ao chão

Pedestal exterior para fijación al suelo
External floor standing pedestal

	Inox polido Acero inoxidable pulido Polished stainless steel	Inox escovado Acero cepillado Brushed stainless steel	Preto Negro Black
X=	0	8	3

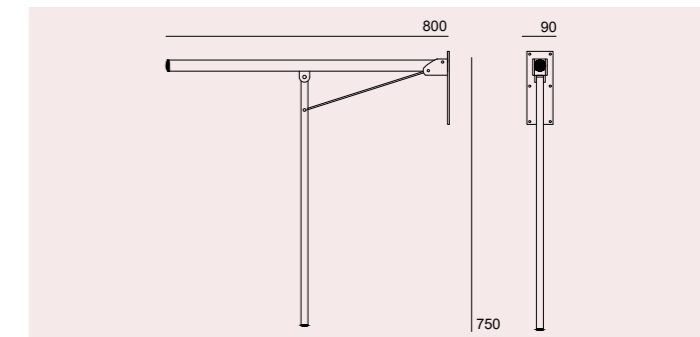


5514030x	259 €	259 €	289 €
-----------------	-------	-------	-------

Apoio articulado

Apoyo articulado
Articulated support

	Inox polido Acero inoxidable pulido Polished stainless steel	Inox escovado Acero cepillado Brushed stainless steel	Preto Negro Black
X=	0	8	3

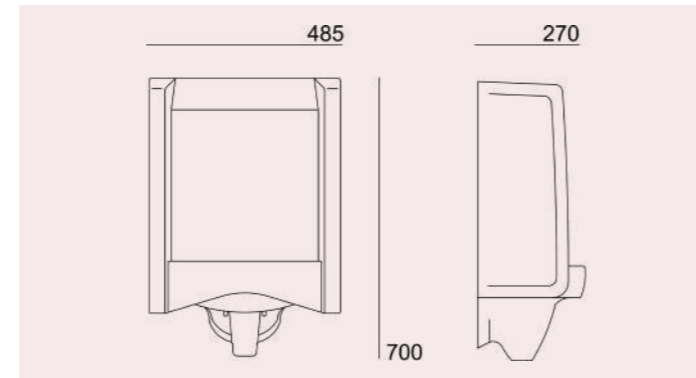


5514011x	(80cm)	264 €	264 €	396 €
-----------------	--------	-------	-------	-------

Flórida (alimentação traseira)

Flórida (alimentación trasera)
Flórida (back inlet)

XX=	Branco Blanco White	Preto Negro Black
	00	48



18511xx2K (49x27x70cm)

232 € 406 €

Flórida (alimentação superior)

Flórida (alimentación superior)
Flórida (top inlet)

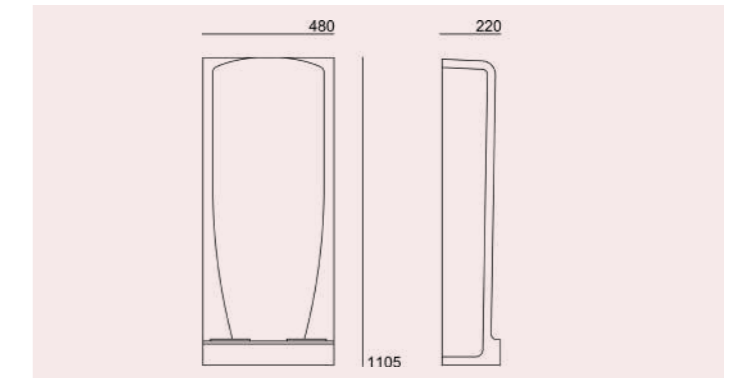
18510xx2K (49x27x70cm)

232 € 406 €

Niagara (alimentação traseira)

Niagara (alimentación trasera)
Niagara (back inlet)

XX=	Branco Blanco White	Preto Negro Black
	00	48



18521xx2K (48x22x110cm)

446 € 781 €

Niagara (alimentação superior)

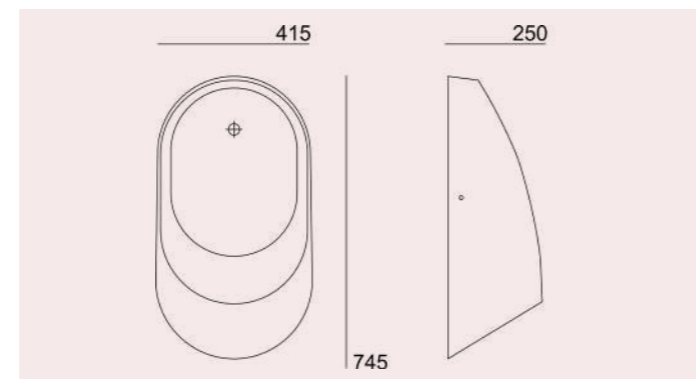
Niagara (alimentación superior)
Niagara (top inlet)

18520xx2K (48x22x110cm)

446 € 781 €

Orbital

XX=	Branco Blanco White	Preto Negro Black
	00	48

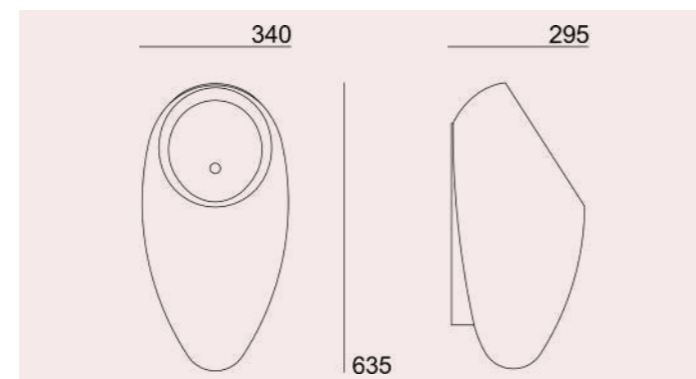


78560xx2K (42x25x75cm)

332 € 581 €

Egg

XX=	Branco Blanco White	Preto Negro Black
	00	48

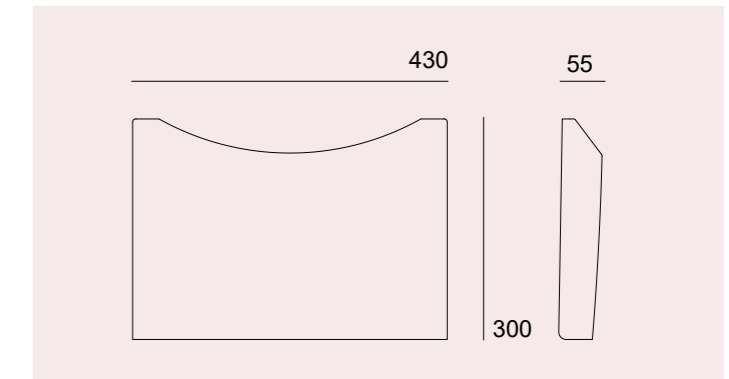


39530xx2K (34x30x64cm)

230 € 403 €

Splash guard

XX=	Branco Blanco White	Preto Negro Black
	00	48



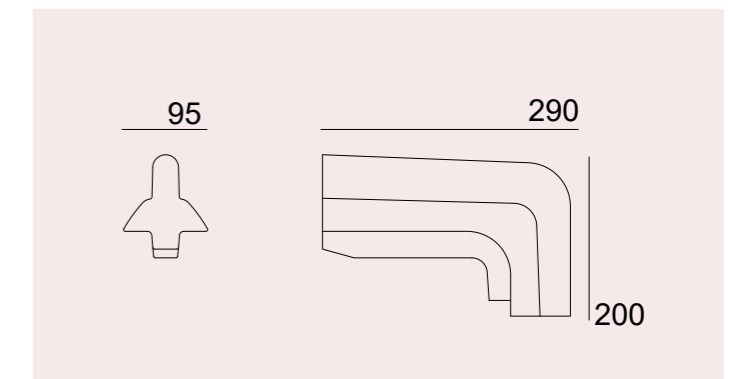
20940xx2K

95 € 166 €

Cobre juntas curvo

Cubre juntas curvo
Curve joint cover

XX=	Branco Blanco White	Preto Negro Black
	00	48



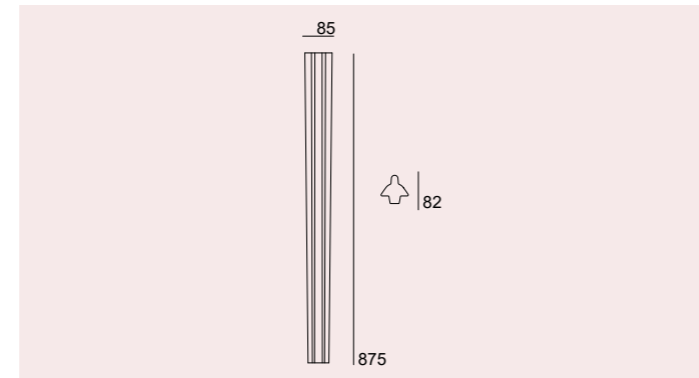
18923xx2

53 € 93 €

Cobre juntas recto

Cubre juntas recto
Straight joint cover

XX=	Branco Blanco White	Preto Negro Black
	00	48



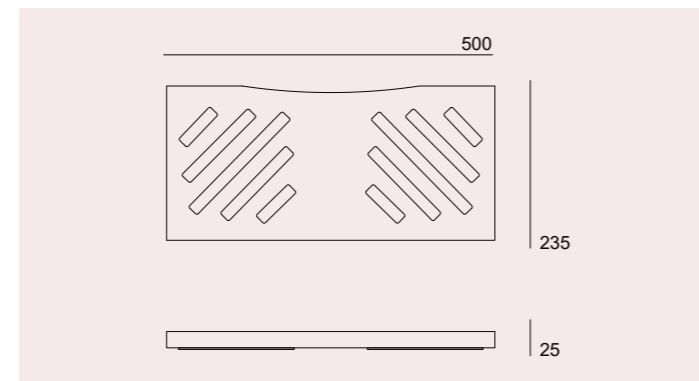
18922xx2

57 € 100 €

Terraço urinol

Suelo para urinario
Urinal ceramic floor

XX=	Branco Blanco White	Preto Negro Black
	00	48

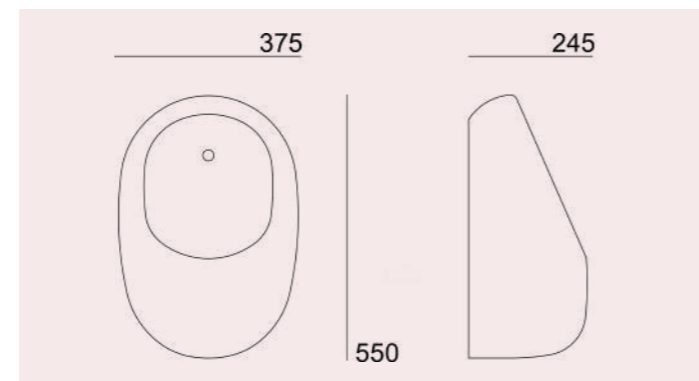


18930xx2

69 € 121 €

Kino

XX=	Branco Blanco White	Preto Negro Black
	00	48



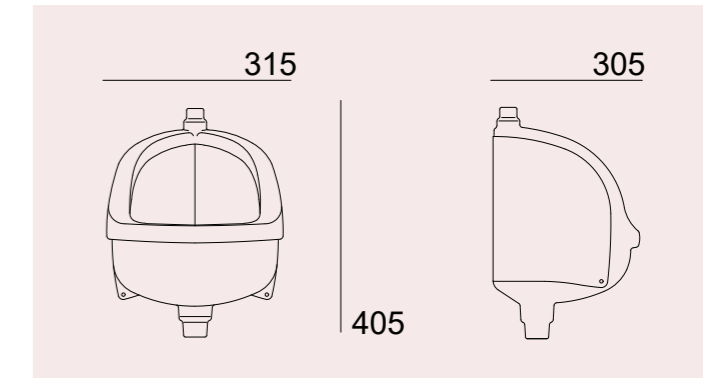
78530xx2K (38x25x55cm)

255 € 446 €

Canto (alimentação superior)

Canto (alimentación superior)
Canto (top inlet)

XX=	Branco Blanco White
	00



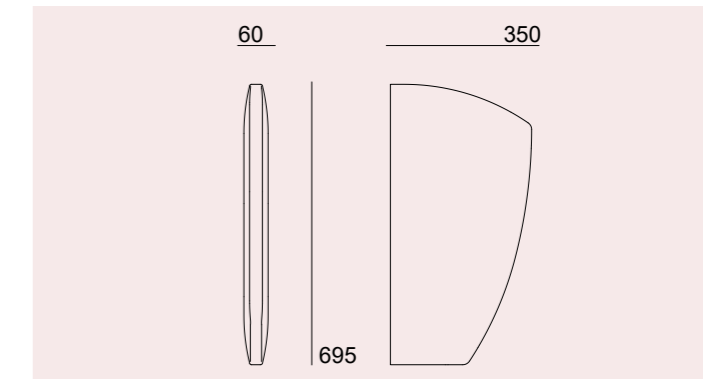
18550xx2K (32x31x41cm)

182 €

Separador cerâmico

Separador cerâmico
Ceramic separator

XX=	Branco Blanco White	Preto Negro Black
	00	48



78924xx2K (35x6x70cm)

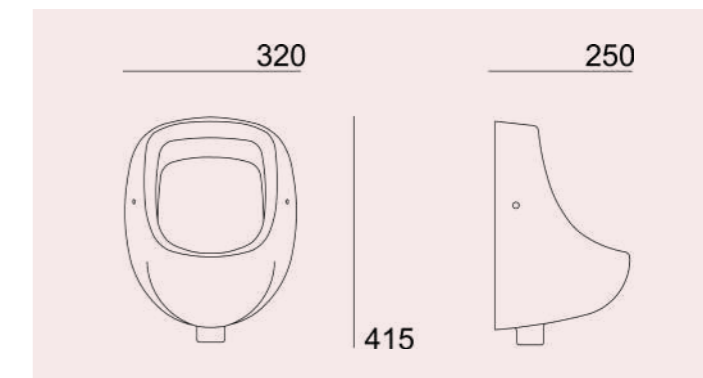
228 € 399 €

Complementos incluídos | Included complements

Face (alimentação traseira sem kit)

Face (alimentación trasera sin kit)
Face (back inlet without kit)

XX=	Branco Blanco White
	00



18541xx2C (32x25x42cm)

43 €

Face (alimentação superior sem kit)

Face (alimentación superior sin kit)
Face (top inlet without kit)

18540xx2C (32x25x42cm)

43 €

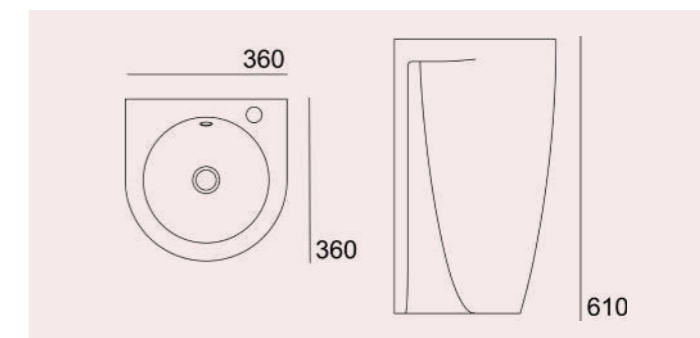
Complementos não incluídos | Complements not included

Kit instalação urinol Flórida (alimentação traseira) Kit de instalación para urinario Flórida (alimentación trasera) Florida urinal installation kit (back inlet)	55011020	51 €
Kit instalação urinol Flórida (alimentação superior) Kit de instalación para urinario Flórida (alimentación superior) Florida urinal installation kit (top inlet)	55011000	51 €
Kit instalação urinol Orbital Kit de instalación para urinario Orbital Orbital urinal installation kit	55041041	65 €
Kit instalação urinol Niagara (alimentação traseira) Kit de instalación para urinario Niagara (alimentación trasera) Niagara urinal installation kit (back inlet)	55013011	51 €
Kit instalação urinol Niagara (alimentação superior) Kit de instalación para urinario Niagara (alimentación superior) Niagara urinal installation kit (top inlet)	55013001	51 €
Kit instalação urinóis Egg/Kino Kit de instalación para urinarios Egg/Kino Egg/Kino urinals installation kit	55041061	65 €
Kit instalação urinol Face (alimentação traseira) Kit de instalación para urinario Face (alimentación trasera) Face urinal installation kit (back inlet)	55012010	68 €
Kit instalação urinol Face (alimentação superior) Kit de instalación para urinario Face (alimentación superior) Face urinal installation kit (top inlet)	55012000	68 €
Kit instalação urinol de Canto (alimentação superior) Kit de instalación para urinario Canto (alimentación superior) Canto urinal installation kit (top inlet)	55032000	68 €
Kit instalação separador cerâmico Kit de instalación de separador de cerâmico Ceramic separator installation kit	55150170	24 €

Lavatório Lavabo Washbasin	Branco Blanco White	Preto Negro Black
XX=	00	48



18601xx2C (36x36x61cm)

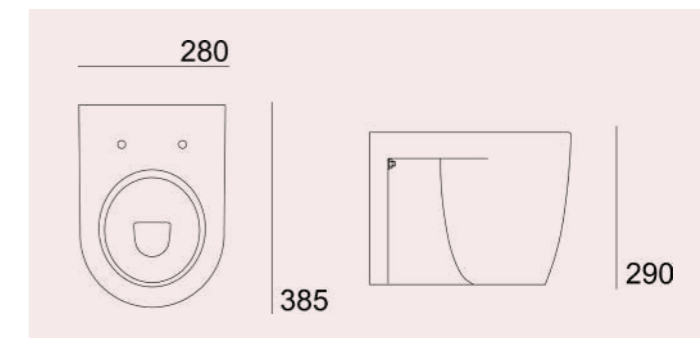


237 € 415 €

Sanita normal V/H Inodoro para tanque empotrado V/H WC concealed V/H	Branco Blanco White	Preto Negro Black
XX=	00	48



18651xx2KV (V) (28x39x29cm)
18651xx2KH (H) (28x39x29cm)

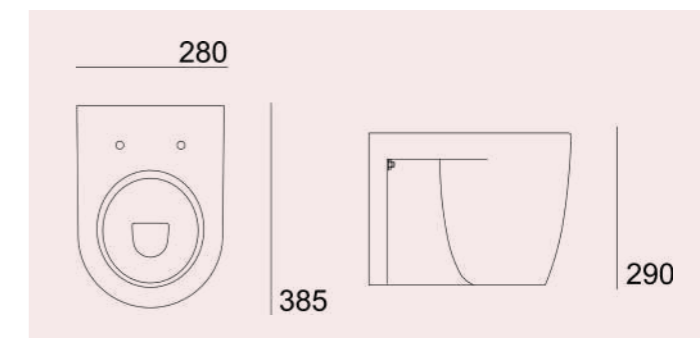


190 € 333 €
190 € 333 €

Sanita suspensa Inodoro suspenso Wall hung WC	Branco Blanco White	Preto Negro Black
XX=	00	48



18651xx2KS (28x39x29cm)



190 € 333 €

Tampo CM Tapa CM Toilet seat CM	Branco Blanco White	Cores (tampos) Colores (tapas) Colors (toilet seats)
XX=	00	51 / 52 / 53 / 54
50259xx0	87 €	98 €

Kit fixação

Kit de fijación
Fixing kit

55007003

7 €

Kit fixação (sanita suspensa)

Kit de fijación (inodoro suspendido)
Fixing kit (wall hung WC)

55007005

16 €

Curva de descarga vertical

Curva de descarga vertical
Vertical discharge curve

55104041

24 €

Tubo de descarga horizontal 25cm

Tubo de descarga horizontal 25cm
Horizontal discharge tube 25cm

55040010

24 €

Lavatório

Lavabo
Washbasin

Branco
Blanco
White



16371002C (40x32x20cm)

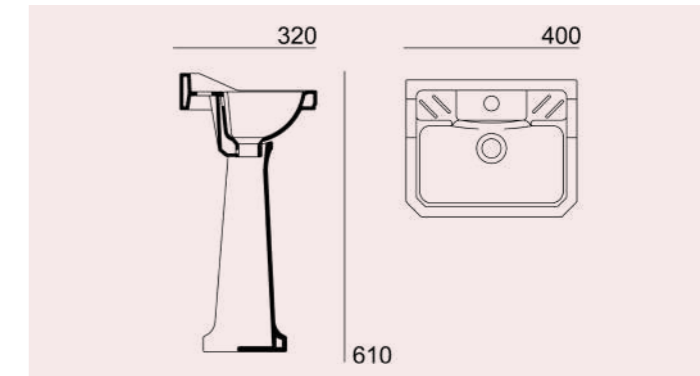
119 €

Coluna

Columna
Pedestal

16230002K

87 €



Sanita normal V

Inodoro para tanque empotrado V
WC concealed V

Branco
Blanco
White



18650002K (27x35x29cm)

127 €

Tampo CM

Tapa CM
Toilet seat CM

50308xx0

Branco
Blanco
White

xx=

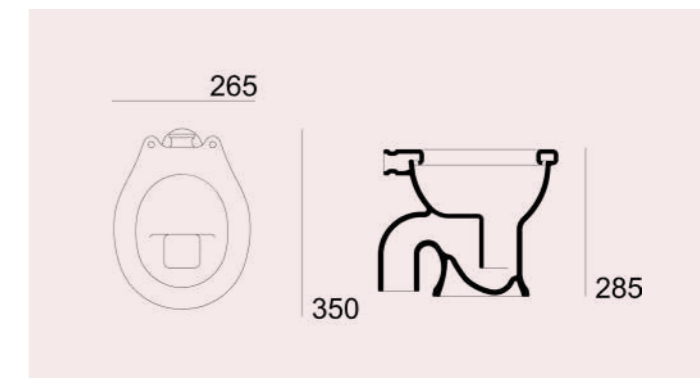
00

87 €

Cores (tampas)
Colores (tapas)
Colors (toilet seats)

51 / 52 / 53 / 54

98 €



Kit fixação nº3 (lavatório e sanita)

Kit de fijación nº3 (lavabo y inodoro)
Fixing kit nº3 (washbasin and WC)

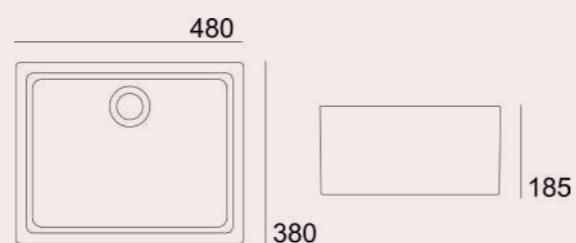
55007003

7 €

Pia Sintra

Pila Sintra
Sink Sintra

Branco
Blanco
White



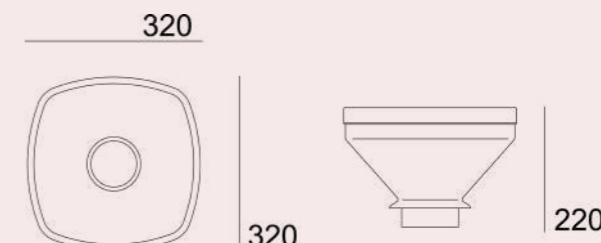
78615002C (48x38x19cm)

178 €

Pia de despejo

Pila de descarga
Discharge sink

Branco
Blanco
White



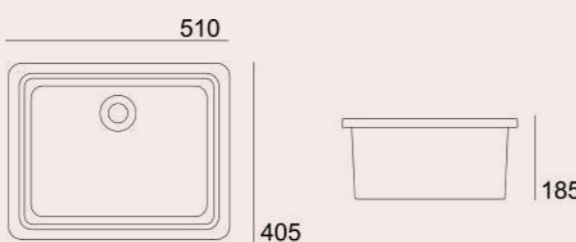
18614002C (32x32x22cm)

64 €

Pia Silves

Pila Silves
Sink Silves

Branco
Blanco
White



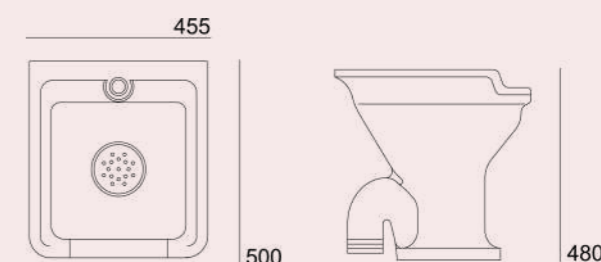
78616002C (51x41x19cm)

124 €

Pia hospitalar

Pila vertedero
Medical slop hooper

Branco
Blanco
White



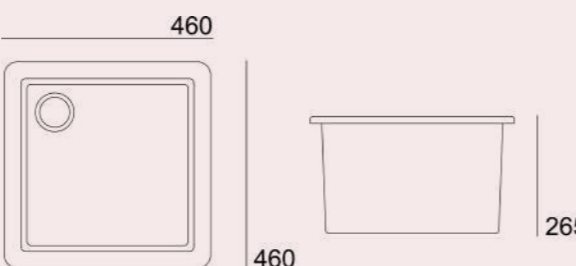
18613002K (46x50x48cm)

256 €

Pia Monchique

Pila Monchique
Sink Monchique

Branco
Blanco
White



78618002C (46x46x27cm)

224 €

Grade inox

Rejilla cromada para vertedero
Stainless steel grid

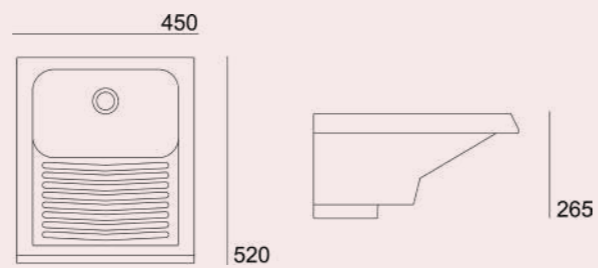
55003001

143 €

Lava-roupa Mozela

Lavadero Mozela
Washer Mozela

Branco
Blanco
White



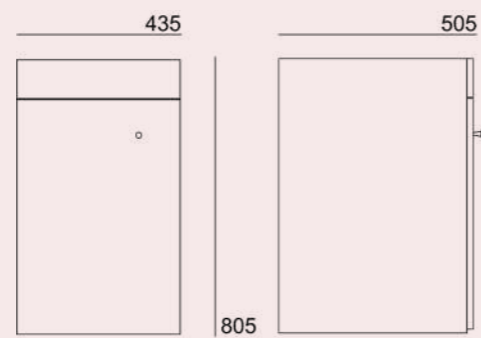
78660002C (45x52x27cm)

124 €

Móvel para lava-roupa Mozela (Kit)

Mueble para lavadero Mozela (Kit)
Furniture for Mozela washer (Kit)

Branco
Blanco
White



55332010 (44x51x81cm)

146 €

Kit fixação nº3

Kit de fijación nº3
Fixing kit nº3

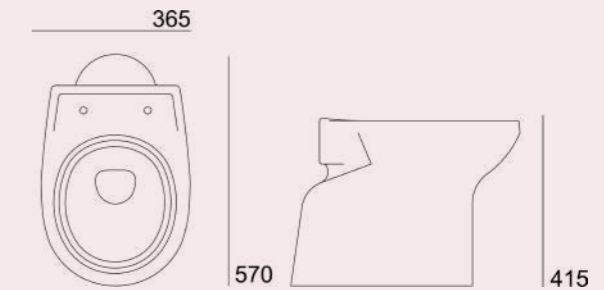
55007003

7 €

Oceanus - Sanita normal V

Oceanus - Inodoro para tanque empotrado V
Oceanus - WC concealed V

Branco
Blanco
White



13013002K (37x57x42cm)

96 €

Tampo termodur

Tapa termodur
Toilet seat

50340004

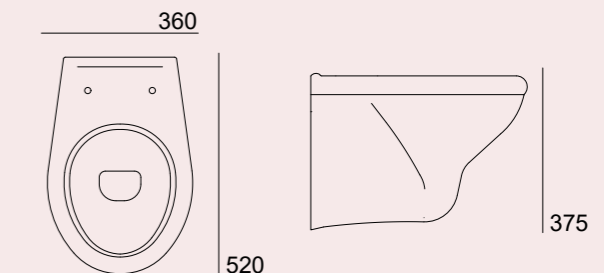
69 €

Complementos incluídos | Complements included

Europa - Sanita suspensa

Europa - Inodoro suspenso
Europa - Wall hung WC

Branco
Blanco
White



33001002 (36x52x38cm)

77 €

Tampo termodur

Tapa termodur
Toilet seat

50256000

51 €

original bathrooms since 1921



BASES DE CHUVEIRO

PLATOS DE DUCHA
SHOWER TRAYS












Os desenhos técnicos apresentados não dispensam a consulta das respetivas fichas técnicas e instruções de montagem. Aceda a área técnica aqui.

Los dibujos técnicos presentados no sustituyen la consulta de las correspondientes fichas técnicas e instrucciones de montaje. Acceda al área técnica aquí.

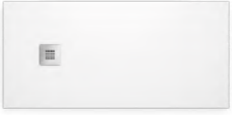

The technical drawings presented do not replace consultation of the corresponding technical sheets and installation instructions. Access the technical area here.



CERÂMICAS | EN CERÁMICA | CERAMIC

 <p>Egg Pag. 190</p>	 <p>Aqua Pag. 190</p>	 <p>Douro Plus Pag. 190</p>	 <p>Luca Pag. 191</p>
 <p>Berna Pag. 191</p>	 <p>Pádua Pag. 191</p>	 <p>Aris Pag. 192</p>	 <p>Lusa Pag. 192</p>
 <p>Danilo Pag. 192</p>			

RESINA | RESIN

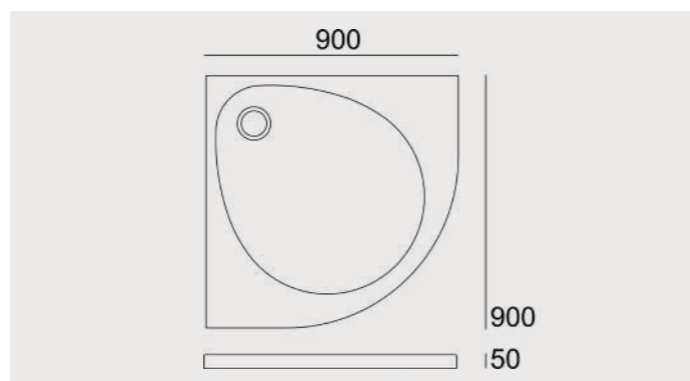
 <p>Splash Pag. 194</p>	 <p>Top Pag. 196</p>
--	---

CERÂMICA ANTIDERRAPANTE EM HIGHPOR | REVESTIMIENTO CERÁMICO ANTIDESLIZANTE | NON-SLIP CERAMIC COATING

 <p>Flow Pag. 193</p>
--

Egg

Branco
Blanco
White

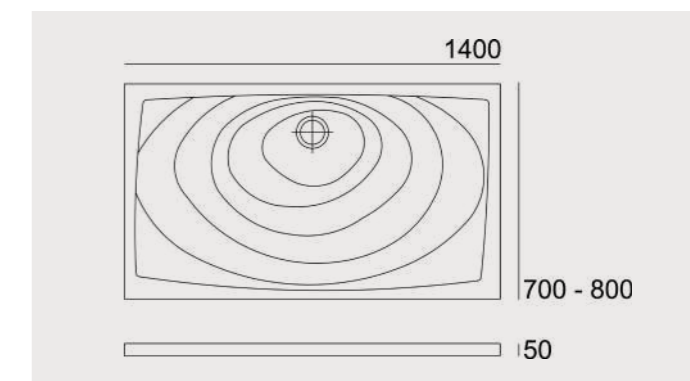


39673002K (90x90x5cm)

419 €

Luca

Branco
Blanco
White



78672002K (140x80x5cm)

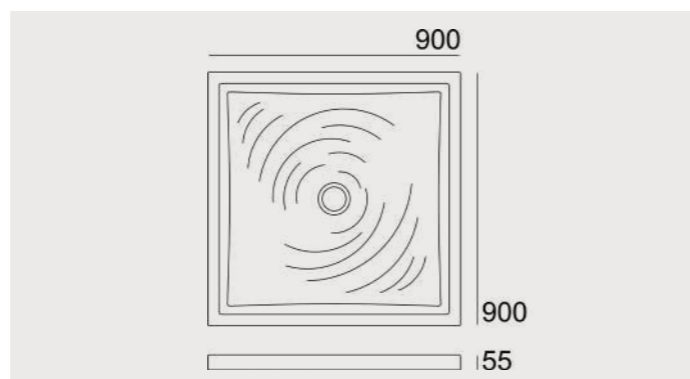
473 €

78671002K (140x70x5cm)

413 €

Aqua

Branco
Blanco
White

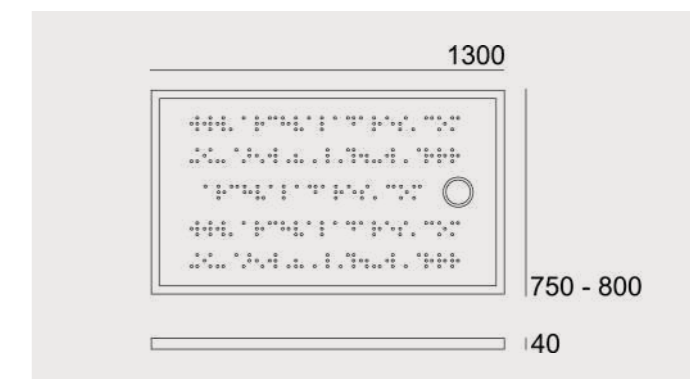


78639002K (90x90x6cm)

279 €

Berna

Branco
Blanco
White



78674002K (130x80x4cm)

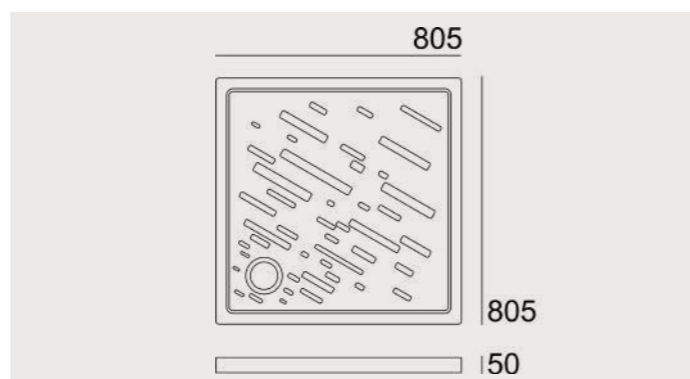
456 €

78673002K (130x75x4cm)

414 €

Douro Plus

Branco
Blanco
White

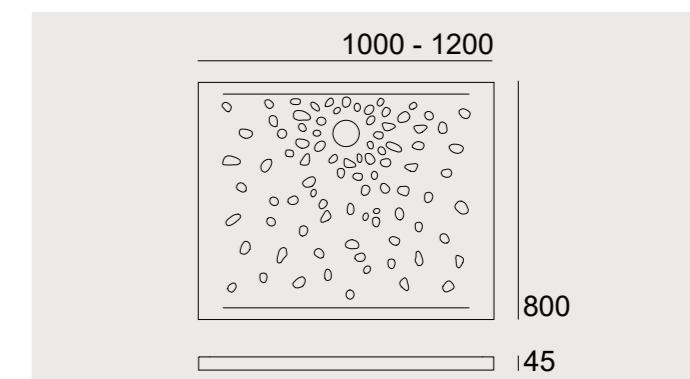


78670002K (81x81x5cm)

194 €

Pádua

Branco
Blanco
White



78636002K (120x80x5cm)

299 €

78635002K (100x80x5cm)

254 €

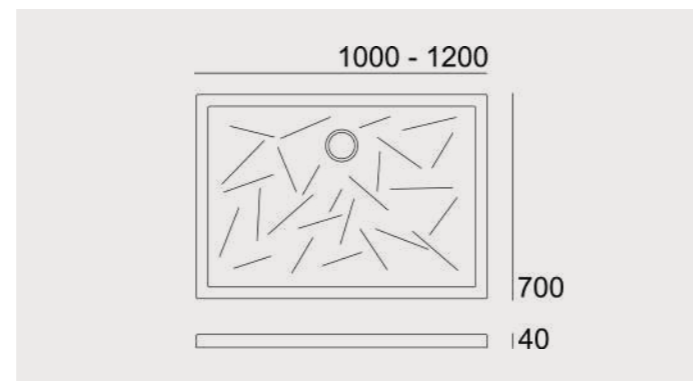
As bases de chuveiro em cerâmica são fornecidas com válvula slim incluída

Los platos de ducha de cerámica se suministran con válvula slim incluida | The ceramic shower trays are supplied with slim valve included

As bases de chuveiro em cerâmica são fornecidas com válvula slim incluída

Los platos de ducha de cerámica se suministran con válvula slim incluida | The ceramic shower trays are supplied with slim valve included

Aris Branco
Blanco
White



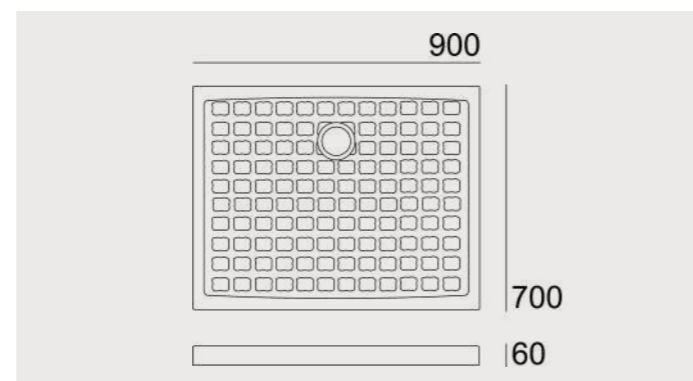
78634002K (120x70x4cm)

279 €

78633002K (100x70x4cm)

230 €

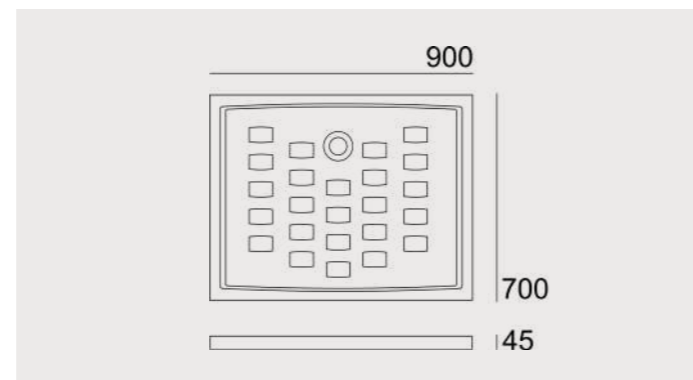
Lusa Branco
Blanco
White



78632002K (90x70x6cm)

185 €

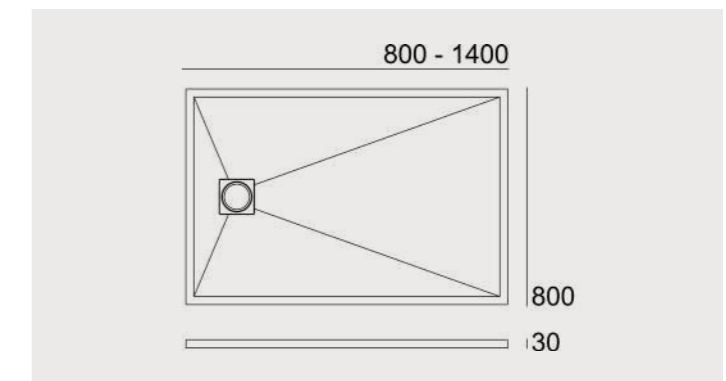
Danilo Branco
Blanco
White



78631002K (90x70x5cm)

183 €

Flow Highpor



78686102K 140x80 (140x80x3cm)

537 €

78684102K 120x80 (120x80x3cm)

413 €

78683102K 110x80 (110x80x3cm)

371 €

78682102K 100x80 (100x80x3cm)

329 €

78681102K 90x80 (90x80x3cm)

287 €

78680102K 80x80 (80x80x3cm)

258 €



Resistência às manchas
Resistencia a las manchas
Stain resistance



Resistência ao fogo
Resistente al fuego
Fire resistance



Fácil limpeza
Fácil limpieza
Easy cleaning



Resistência ao ataque químico
Resistencia al ataque químico
Resistance to chemical attack

Base 100% cerâmica e reciclável. Fácil escoamento e instalação
HighPor® : Revestimento Cerâmico antiderrapante - Classe C

^{ES} Plato de ducha 100% cerâmica y reciclable. Excelente flujo y facilidad de instalación
HighPor® : Revestimiento cerámico antideslizante - Clase C

^{EN} 100% ceramic and recyclable shower tray. Excellent flow and ease of installation
HighPor® : Non-slip ceramic coating - Class C

As bases de chuveiro em cerâmica são fornecidas com válvula slim incluída

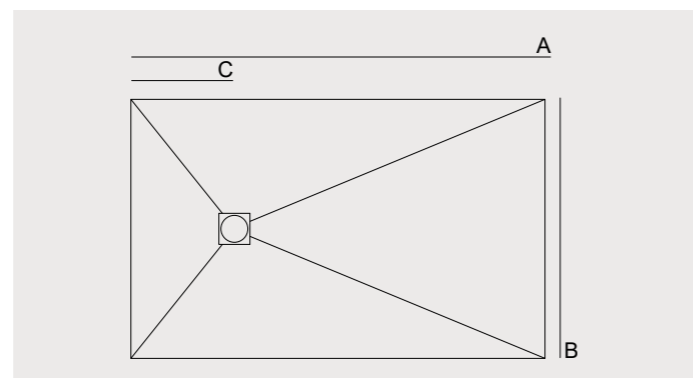
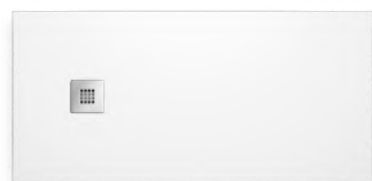
Los platos de ducha de cerámica se suministran con válvula slim incluida | The ceramic shower trays are supplied with slim valve included

As bases de chuveiro em cerâmica são fornecidas com válvula slim incluída

Los platos de ducha de cerámica se suministran con válvula slim incluida | The ceramic shower trays are supplied with slim valve included

Splash

Cores disponíveis
Colores disponibles
Available colors
XX= 00 / 24 / 31 / 47 / 48 / 50



521007XX	100X70	170 €
521107XX	110X70	186 €
521207XX	120X70	203 €
521307XX	130X70	220 €
521407XX	140X70	238 €
521507XX	150X70	255 €
521607XX	160X70	271 €
521707XX	170X70	288 €
521807XX	180X70	305 €
521907XX	190X70	322 €
522007XX	200X70	339 €
520808XX	80X80	155 €
521008XX	100X80	194 €
521108XX	110X80	214 €
521208XX	120X80	233 €
521308XX	130X80	251 €
521408XX	140X80	271 €
521508XX	150X80	290 €
521608XX	160X80	309 €
521708XX	170X80	329 €
521808XX	180X80	348 €
521908XX	190X80	367 €
522008XX	200X80	387 €
522108XX	210X80	406 €
522208XX	220X80	427 €
520909XX	90X90	196 €
521009XX	100X90	218 €
521109XX	110X90	240 €
521209XX	120X90	261 €
521309XX	130X90	283 €
521409XX	140X90	305 €

521509XX	150X90	326 €
521609XX	160X90	348 €
521709XX	170X90	370 €
521809XX	180X90	391 €
521909XX	190X90	413 €
522009XX	200X90	435 €
522109XX	210X90	467 €
522209XX	220X90	478 €
521010XX	100X100	242 €
521110XX	110X100	266 €
521210XX	120X100	290 €
521310XX	130X100	314 €
521410XX	140X100	339 €
521510XX	150X100	363 €
521610XX	160X100	387 €
521710XX	170X100	411 €
521810XX	180X100	435 €
521910XX	190X100	459 €
522010XX	200X100	483 €
521012XX	100X120	290 €
521112XX	110X120	320 €
521212XX	120X120	348 €
521312XX	130X120	377 €
521412XX	140X120	406 €
521512XX	150X120	435 €
521612XX	160X120	464 €
521712XX	170X120	493 €
521812XX	180X120	521 €
521912XX	190X120	551 €
522012XX	200X120	580 €

A tabela seguinte apresenta as distâncias do centro da válvula ao topo mais próximo.
La siguiente tabla muestra las distancias desde el centro de la válvula hasta la parte superior más cercana.
The following table shows the distances from the valve center to the nearest top.

Comprimento . Longitud . Length (cm) - A

Largura . Ancho . Width (cm) - B	Comprimento . Longitud . Length (cm) - A													
	80	90	100	110	120	130	140	150	160	170	180	190	200	
70	-	-	35	35	35	35	35	35	35	50	50	50	50	
80	40	-	35	35	35	35	35	35	35	50	50	50	50	
90	-	45	35	35	35	35	35	35	35	50	50	50	50	
100	-	-	35	35	35	35	35	35	35	50	50	50	50	
120	-	-	35	35	35	35	35	35	35	50	50	50	50	

Espessura . Grosor . Thickness - 3cm

Dimensões da cota C em cm e com tolerância até 2% . Dimensiones de la cota C en cm y con una tolerancia de hasta el 2% . Dimensions of dimension C in cm and with a tolerance of up to 2%.



Artigo com 3 anos de garantia
Artículos con 3 años de garantía
Articles with 3 years warranty



Resistência ao escorregamento
Resistencia a la resbaladidad
Slip resistance



Resistência às manchas
Resistencia a las manchas
Stain resistance



Branco
Blanco . White
XX=00



Cinza claro
Gris claro . Light gray
XX=24



Areia
Arena . Sand
XX=31



Antracite
Antracita . Anthracite
XX=47



Preto
Negro . Black
XX=48



Terra
Tierra . Earth
XX=50

Bases de chuveiro cortadas têm um acréscimo de 40€.
Las bases de ducha cortadas tienen un recargo de 40€.
Cut shower trays have a €40 surcharge.

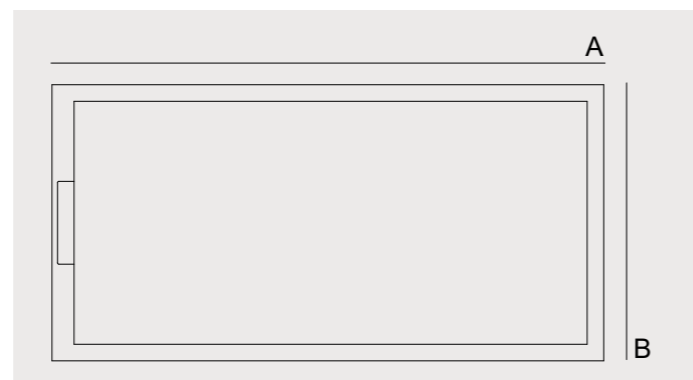
Válvula e grelha inox Valadares incluídas.
Válvula y rejilla de acero inoxidable Valadares incluidas.
Valadares stainless steel waste and grid included.

Grelhas em preto mate e em branco mate têm um acréscimo de 30€.
Rejillas en negro mate y blanco mate tienen un recargo de 30€.
Matt black and matt white grids have a €30 surcharge.

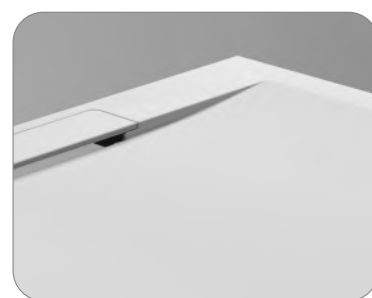
Base de chuveiro Splash de acordo com classe 2 da norma EN 14527:2016 - Bases de chuveiro para uso doméstico.
Base de ducha Splash conforme a la clase 2 de la norma EN 14527:2016 - Bases de ducha para uso doméstico.
Splash shower tray in compliance with Class 2 of EN 14527:2016 - Shower trays for domestic use.

Top

Cores disponíveis
Colores disponibles
Available colors
XX= 00 / 24 / 31 / 47 / 48



531007XX	100X70	212 €	531009XX	100X90	267 €
531207XX	120X70	251 €	531209XX	120X90	317 €
531307XX	130X70	270 €	531309XX	130X90	342 €
531407XX	140X70	289 €	531409XX	140X90	367 €
531507XX	150X70	309 €	531509XX	150X90	392 €
531607XX	160X70	328 €	531609XX	160X90	417 €
531707XX	170X70	348 €	531709XX	170X90	442 €
531807XX	180X70	367 €	531809XX	180X90	467 €
531907XX	190X70	387 €	531909XX	190X90	492 €
532007XX	200X70	406 €	532009XX	200X90	517 €
531008XX	100X80	240 €	531010XX	100X100	295 €
531208XX	120X80	284 €	531210XX	120X100	350 €
531308XX	130X80	306 €	531310XX	130X100	378 €
531408XX	140X80	328 €	531410XX	140X100	406 €
531508XX	150X80	350 €	531510XX	150X100	434 €
531608XX	160X80	373 €	531610XX	160X100	461 €
531708XX	170X80	395 €	531710XX	170X100	489 €
531808XX	180X80	417 €	531810XX	180X100	517 €
531908XX	190X80	439 €	531910XX	190X100	545 €
532008XX	200X80	461 €	532010XX	200X100	572 €



Distância ao centro do escoamento
Distancia a centro de desagüe. Distance to drain center

Comprimento Longitud . Length	Distância Distância . Distance	Espessura Grosor . Thickness
90 - 160 cm	6 cm	2,7 cm
161 - 200 cm	6 cm	3,1 cm

A tabela seguinte apresenta o peso em quilogramas e as dimensões em centímetros.
La siguiente tabla presenta el peso en kilogramos y las dimensiones en centímetros.
The following table shows the weight in kilograms and the dimensions in centimeters.

Comprimento . Longitud . Length (cm) - A

	90	100	120	140	150	160	170	180	190	200
70	18	20	24	28	30	32	38	40	42	45
80	21	23	27	32	34	36	43	46	48	51
90	-	26	30	35	38	40	49	52	54	57
100	-	-	34	39	42	45	54	57	61	62

Espeçura . Grosor . Thickness
2.7 - 3.1 (cm)

Peso em Kilos (kg) . Peso en kilos (kg) . Weight in kilograms (kg)



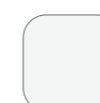
Artigo com 3 anos de garantia
Artículos con 3 años de garantía
Articles with 3 years warranty



Resistência ao escorregamento
Resistencia a la resbaladidad
Slip resistance



Resistência às manchas
Resistencia a las manchas
Stain resistance



Branco
Blanco . White
NCS 0502
XX=00



Cinza
Gris . Gray
NCS 2002
XX=24



Bone
NCS 2005
XX=31



Antracite
Antracita . Anthracite
RAL 7016
XX=47



Preto
Negro . Black
NCS 7502
XX=48

Base de chuveiro de acordo com a norma UNE-EN 251:2014
Base de ducha conforme la norma UNE-EN 251:2014
Shower tray in compliance with UNE-EN 251:2014

As bases de chuveiro podem ser cortadas apenas no comprimento. Acréscimo de corte: 40€
Las bases de ducha pueden cortarse únicamente en el largo. Recargo por corte: 40€
Shower trays can only be cut along the length. Cutting surcharge: 40€



ACESSÓRIOS CERÂMICOS

ACCESORIOS EN CERÁMICA

CERAMIC ACCESSORIES











Os desenhos técnicos apresentados não dispensam a consulta das respetivas fichas técnicas e instruções de montagem. Aceda a área técnica aqui.

Los dibujos técnicos presentados no sustituyen la consulta de las correspondientes fichas técnicas e instrucciones de montaje. Acceda al área técnica aquí.








The technical drawings presented do not replace consultation of the corresponding technical sheets and installation instructions. Access the technical area here.











BLEND

			
Cabide Percha Hanger Pag. 202	Porta-piaçaba Escobillero Toilet brush holder Pag. 202	Vassoura Escobilla Brush Pag. 202	Porta-rolô Portarrollo Toilet paper holder Pag. 202
			
Prateleira Estante Shelf Pag. 203	Saboneteira pequena Jabonera pequeña Small soap tray Pag. 203	Saboneteira grande Jabonera grande Large soap tray Pag. 203	Toalheiro Toallero Porcelain towell rail Pag. 203

NEOCLÁSSICO

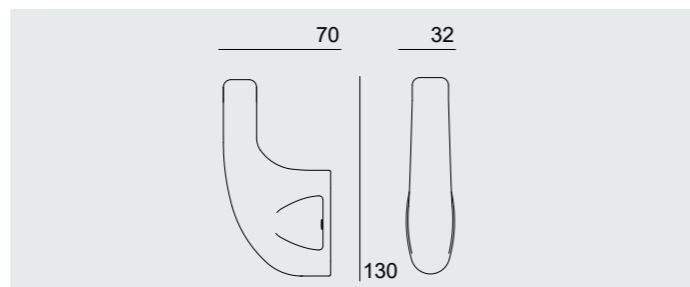
			
Cabide Percha Hanger Pag. 204	Porta-piaçaba Escobillero Toilet brush holder Pag. 204	Vassoura Escobilla Brush Pag. 204	Porta-rolô Portarrollo Toilet paper holder Pag. 204
			
Saboneteira pequena Jabonera pequeña Small soap tray Pag. 205	Saboneteira grande Jabonera grande Large soap tray Pag. 205	Varão de toalheiro Barra de toallero Porcelain towell rail Pag. 205	

ALFA

			
Cabide Percha Hanger Pag. 206	Porta-piaçaba Escobillero Toilet brush holder Pag. 206	Vassoura Escobilla Brush Pag. 206	Porta-rolô Portarrollo Toilet paper holder Pag. 207
			
Prateleira Estante Shelf Pag. 207	Saboneteira pequena Jabonera pequeña Small soap tray Pag. 207	Saboneteira esponjeira Jabonera empotrada Soap tray and sponge tray Pag. 208	Varão de toalheiro Barra de toallero Porcelain towell rail Pag. 208

Cabide
Percha
Hanger

Branco
Blanco
White

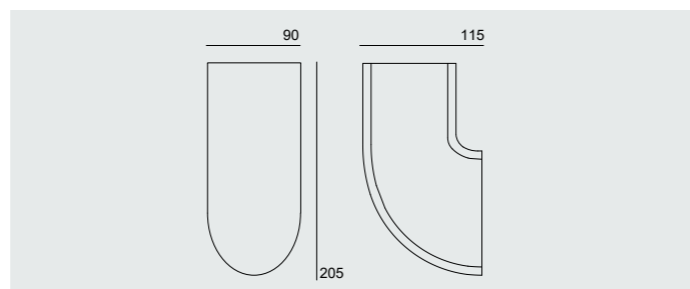


24001002

24 €

Porta-piçaba
Escobillero
Toilet brush holder

Branco
Blanco
White

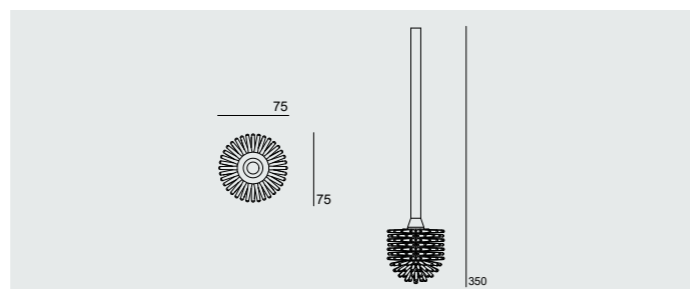


24100002

53 €

Vassoura
Escobilla
Brush

Cromado
Cromo
Chrome

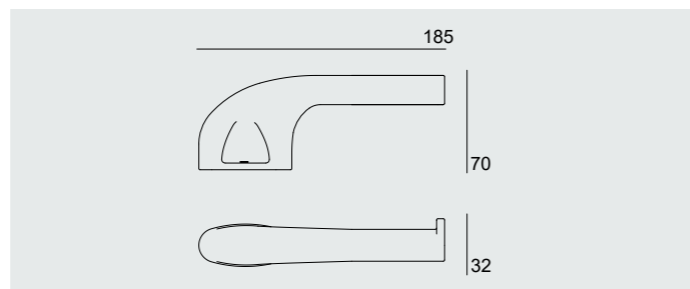


55020005

22 €

Porta-rollo
Portarrollo
Toilet paper holder

Branco
Blanco
White



24200002

35 €

Prateleira
Estante
Shelf

Branco
Blanco
White

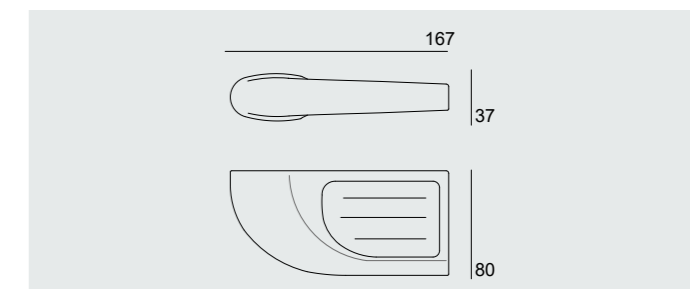


24350002

57 €

Saboneteira pequena
Jabonera pequeña
Small soap tray

Branco
Blanco
White

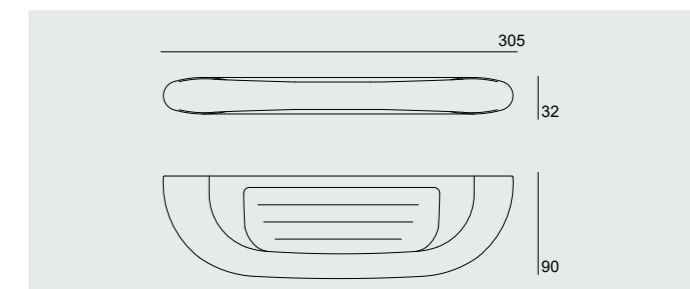


24400002

35 €

Saboneteira grande
Jabonera grande
Large soap tray

Branco
Blanco
White

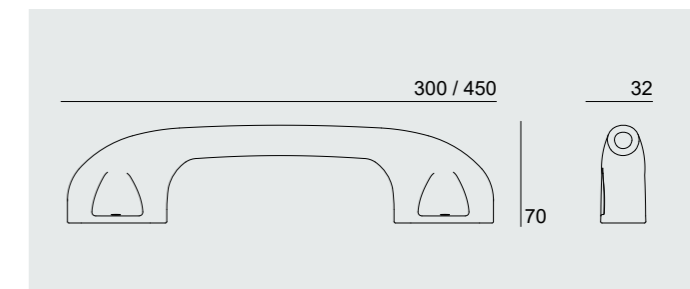


24401002

52 €

Toalheiro
Toallero
Porcelain towell rai

Branco
Blanco
White



24540002 45cm

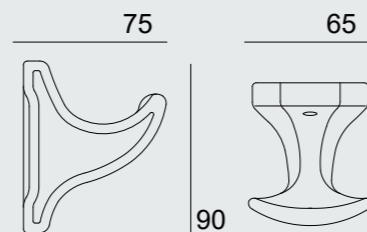
35 €

24530002 30cm

29 €

Cabide
Percha
Hanger

Branco
Blanco
White

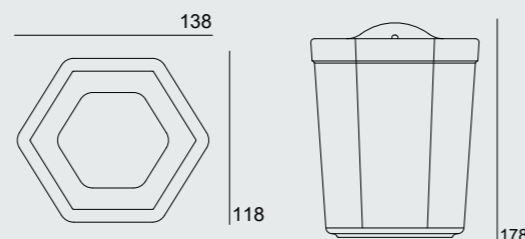


26001002

14 €

Porta-piçaba
Escobillero
Toilet brush holder

Branco
Blanco
White

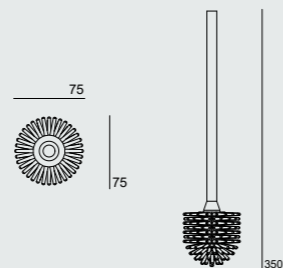


26100002

44 €

Vassoura
Escobilla
Brush

Cromado
Cromo
Chrome

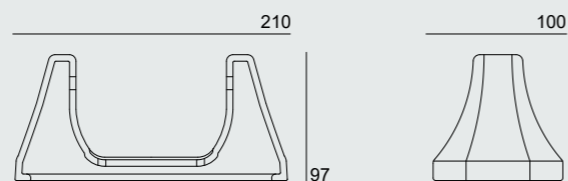


55020005

22 €

Porta-rolô
Portarrollo
Toilet paper holder

Branco
Blanco
White

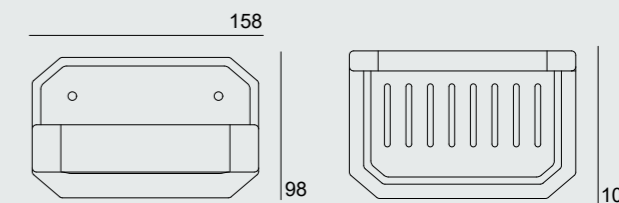


26200002

26 €

Saboneteira pequena
Jabonera pequeña
Small soap tray

Branco
Blanco
White

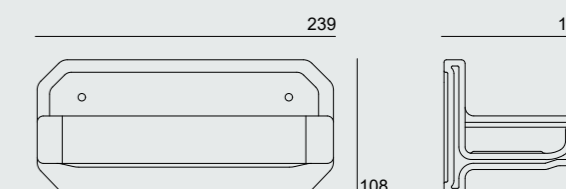


26400002

28 €

Saboneteira grande
Jabonera grande
Large soap tray

Branco
Blanco
White

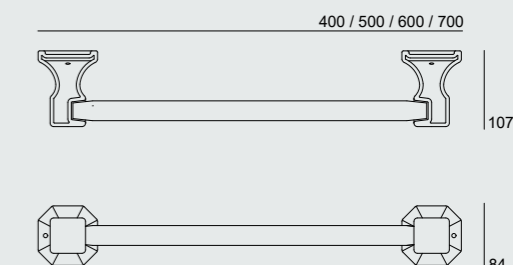


26404002

45 €

Varão de toalheiro
Barra de toallero
Porcelain towel rail

Branco
Blanco
White



22660002 60cm

36 €

22650002 50cm

26 €

22640002 40cm

25 €

22630002 30cm

24 €

Suporte para varão de toalheiro

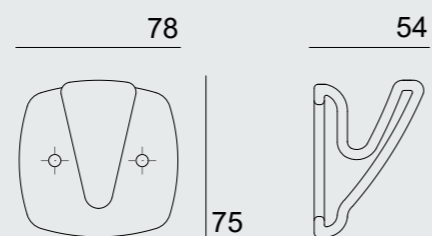
Soporte para barra de toallero
Bracket for towel rail

26500002

17 €

Cabide
Percha
Hanger

Branco
Blanco
White

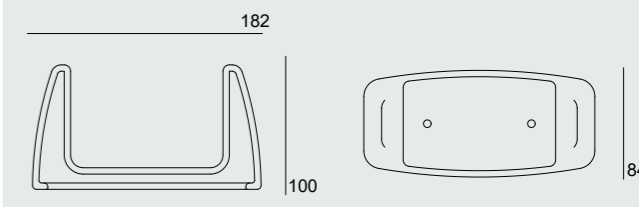


22001002

13 €

Porta-rolô
Portarollo
Toilet paper holder

Branco
Blanco
White

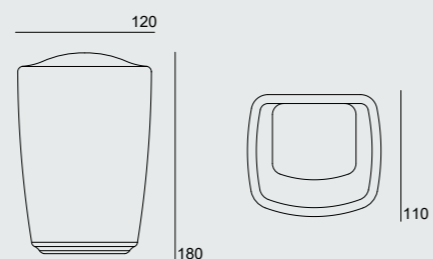


22200002

19 €

Porta-piaçaba
Escobillero
Toilet brush holder

Branco
Blanco
White

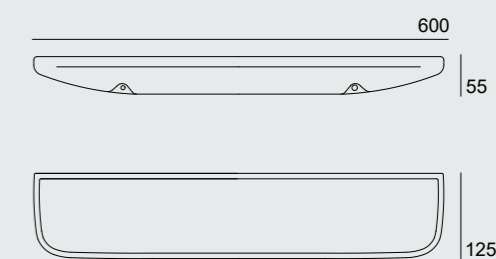


22100002

19 €

Prateleira
Estante
Shelf

Branco
Blanco
White

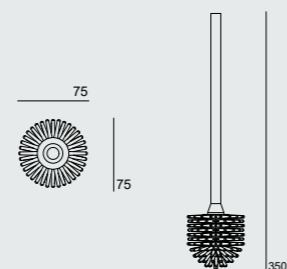


22360002

45 €

Vassoura
Escobilla
Brush

Cromado
Cromo
Chrome

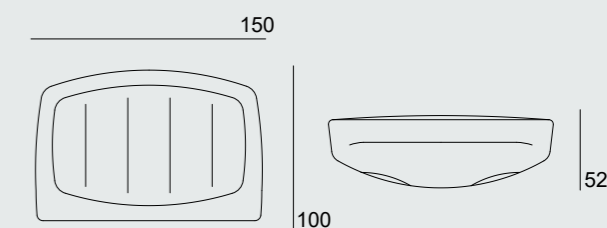


55020005

22 €

Saboneteira pequena
Jabonera pequeña
Small soap tray

Branco
Blanco
White

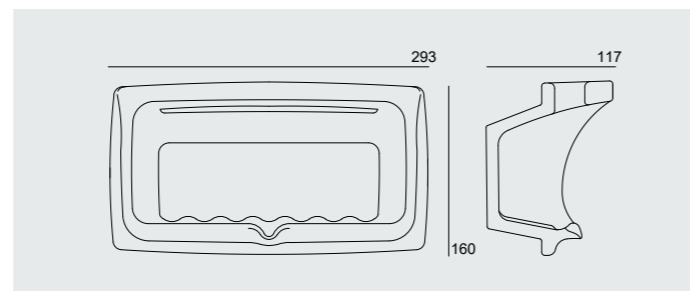


22400002

22 €

Saboneteira esponjeira
Jabonera empotrada
Soap tray and sponge tray

Branco
Blanco
White

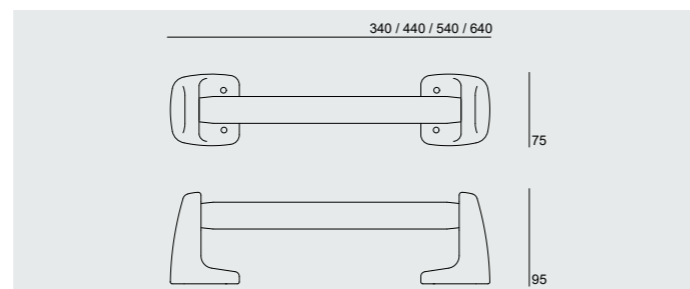


22401002

53 €

Varão de toalheiro
Barra de toallero
Porcelain towel rail

Branco
Blanco
White



22660002 (64cm)

36 €

22650002 (54cm)

26 €

22640002 (44cm)

25 €

22630002 (34cm)

24 €

Suporte para varão de toalheiro
Soporte para barra de toallero
Bracket for towel rail

22500002

14 €



INTRODUÇÃO

Todas as relações comerciais entre a ARCH, S.A e os seus Clientes são reguladas pelas presentes Condições Gerais de Venda, que, em conjunto com as Condições Gerais de Pagamento, são consideradas integralmente aceites pelo comprador no momento da realização da encomenda.

1. Catálogos, ofertas e encomendas

1.1 Todas as indicações, imagens, características técnicas, medidas e informações constantes nos materiais publicitários, informativos, catálogos e tabelas de preços têm caráter não vinculativo, estando sujeitas às tolerâncias e variações próprias do processo cerâmico e às normas em vigor do setor, bem como às normas internas aplicáveis.

1.1.1 A empresa disponibiliza aos seus clientes os produtos constantes no seu catálogo e tabela de preços, reservando-se o direito de proceder a alterações sem aviso prévio. As imagens e soluções apresentadas podem incluir elementos meramente decorativos, não disponíveis comercialmente ou que não constituem soluções técnicas a aplicar.

1.2 Qualquer encomenda realizada à ARCH, S.A deverá ser realizada em formato escrito, com devida identificação do Cliente, data e descrição técnica suportada nas nossas referências de artigo.

1.3 Todas as encomendas serão, para todos os efeitos, passíveis de confirmação por escrito por parte do Cliente.

1.4 Qualquer condição estipulada pelo Cliente nos seus pedidos e que não esteja em conformidade com os presentes “condições gerais de Venda” bem como “condições gerais de Pagamento” serão consideradas sem efeito, com posterior confirmação escrita, pela ARCH, S.A.

2. Suspensão das Encomendas

2.1 A ARCH, S.A reserva o direito de suspender a execução de qualquer encomenda nos seguintes casos:

- Quando o Cliente não tiver dado cumprimento parcial ou total a contratos anteriores;
- Quando o Cliente recusar a receção da encomenda após a sua carga e expedição, efetuadas de acordo com a encomenda previamente realizada;

Nestas circunstâncias, considera-se que a mercadoria foi devidamente colocada à disposição do Cliente, reservando-se a ARCH S.A o direito de faturar a totalidade da encomenda, bem como de imputar ao Cliente todos os custos adicionais decorrentes da recusa, nomeadamente despesas de transporte, devolução, manuseamento e armazenagem, sem prejuízo de outros direitos que legalmente lhe assistam.

- Sempre que se verifique conduta indevida do Cliente em prejuízo da ARCH, S.A.

3. Entregas

3.1 Os prazos de entrega são acordados entre a ARCH, S.A e o Cliente no momento da encomenda. Na ausência de estipulação formal entre as partes, o prazo de referência para entrega será de 30 dias, podendo, no caso de artigos com cor ou acabamento especial, estender-se até 10 semanas.

Sempre que não seja possível cumprir o prazo acordado, a ARCH, S.A compromete-se a informar o Cliente com a maior brevidade possível, procedendo à definição de um novo prazo de entrega.

3.2 Toda e qualquer encomenda poderá ser executada por entregas parciais.

3.3 Os artigos e mercadorias consideram-se entregues ao Cliente no momento da carga por meio de transporte indicado por este, mediante assinatura da guia de remessa pelo operador do transporte, quando a responsabilidade do transporte for do Cliente. Nestes casos, não serão aceites reclamações posteriores relativas a faltas ou danos nas mercadorias entregues.

3.4 Sempre que a mercadoria é entregue em transporte da responsabilidade da ARCH, S.A, esta considera-se entregue quando da validação de receção de mercadoria no destinatário.

3.5 O ato de receção da mercadoria pelo Cliente implica a confirmação do conteúdo e da conformidade da mesma com a encomenda realizada e/ou com os documentos de transporte correspondentes. Qualquer anomalia ou divergência deverá ser registada tanto na guia de remessa da ARCH, S.A como na guia de transporte.

3.6 Caso não seja possível verificar mercadoria no momento da entrega, o Cliente deverá assinalar nas Guias de Remessa e Transporte a referência “Sujeito a conferência”. Qualquer anomalia verificada deverá ser comunicada por escrito pelo Cliente aos nossos serviços comerciais em tempo útil e nunca superior a 5 dias úteis à data da receção da mercadoria.

3.7 A ARCH, S.A poderá recusar-se a efetuar o transporte de mercadoria sempre que:

- O local de destino não seja o armazém do Cliente ou local definido no momento da encomenda;
- O volume da encomenda não o justifique;
- Sempre que houver recusa de receção de mercadoria sem motivos imputáveis à ARCH, S.A, sendo nesse caso debitado ao Cliente o valor relativo ao transporte e a custos adicionais decorrentes dessa condição;
- A ARCH, S.A reserva-se o direito de considerar sem efeito toda a encomenda que aguarde mais de 30 dias após sua execução nas nossas instalações, sem que o Cliente proceda ao seu levantamento.

4. Preços

4.1 Os preços praticados são os constantes da tabela de preços da ARCH, S.A em vigor no momento da expedição.

4.2 A Tabela de preços poderá ser alterada sem qualquer aviso prévio.

4.3 Em caso de publicação e divulgação de nova Tabela de Preços e no prazo de 8 dias úteis seguintes à sua divulgação, o Cliente poderá anular, por escrito, qualquer encomenda ainda não executada ou expedida pela ARCH, S.A.

4.4 Consideram-se aceites pelos Clientes os preços constantes da nova tabela para as encomendas em curso e que não tenham sido objeto de anulação.

4.5 Os preços constantes da Tabela de Preços serão sempre líquidos de impostos em vigor, os quais serão devidamente discriminados em documentos de faturação.

4.6 Os preços constantes da Tabela de Preços serão acrescidos de despesas efetuadas com expedição e transporte da mercadoria e/ou embalagem especial quando solicitado pelo Cliente e aceite pela ARCH, S.A.

5. Pagamentos

5.1 O pagamento das facturas rege-se pelas “Condições Gerais de Pagamento” da ARCH, S.A em vigor à data da expedição.

5.2 Se o Cliente se constituir em mora, a ARCH, S.A reserva-se o direito de suspender a execução de encomendas em curso de processamento ou recebidas entretanto.

5.3 Sempre que a ARCH, S.A tomar conhecimento de factos e circunstâncias que originem fundado receio de incumprimento de obrigações por parte do Cliente, poderá suspender o processamento e entrega de encomendas efetuadas, salvo mediante garantias fundamentadas do Cliente que honrará os seus compromissos de pagamento em prazo acordado e aceite pela ARCH, S.A.

6. Garantia de Artigos Cerâmicos

6.1 A ARCH, S.A concede uma garantia de 20 anos sobre a grande maioria dos artigos cerâmicos sanitários da sua conceção, produção e comercialização, contados a partir da data de venda do produto. A garantia específica de cada produto encontra-se indicada na respetiva ficha técnica.

6.2 Os artigos que durante este período apresentem algum problema técnico ou de qualidade evidente e da responsabilidade da ARCH, S.A, serão substituídos sem custos para o Cliente.

6.3 Para ativar a garantia, é imprescindível que quaisquer defeitos sejam comunicados por escrito aos serviços comerciais da ARCH, S.A, acompanhados de evidências e dos respetivos documentos que comprovem a venda e a entrega por parte da ARCH, S.A, para a devida verificação da origem e da data de entrega.

6.4 A aceitação da reclamação será condicionada por validação técnica dos nossos serviços, para despistagem de causas não abrangidas pela garantia, tais como: uso indevido, instalação ou manutenção inadequada, danos ocorridos durante o transporte, manipulações, reparações ou alterações realizadas por terceiros, sem o nosso consentimento escrito.

6.4.1 Para que a presente garantia seja válida, os equipamentos devem ser instalados e utilizados de acordo com as nossas instruções técnicas de montagem e operação.

6.5 A garantia sobre os produtos cerâmicos por nós fornecidos, não cobre qualquer responsabilidade decorrente de incompatibilidade técnica das instalações do Cliente, condições inadequadas de operação, armazenamento ou manuseamento. Não serão aceites reclamações relativas a despesas decorrentes destas situações, nem responsabilidades legais por danos ou prejuízos.

6.6 O material reclamado será repostado pela ARCH, S.A no mais curto espaço de tempo e de acordo com a disponibilidade de material igual ao reclamado.

7. Garantia de Artigos não cerâmicos

7.1 A ARCH, S.A garante, pelo período mínimo 3 anos a contar da data de compra devidamente comprovada, os produtos não cerâmicos por si comercializados.

7.1.1 A garantia específica de cada produto encontra-se indicada na respetiva ficha técnica.

7.2 Os artigos que durante este período apresentem algum problema técnico ou de qualidade evidente e da responsabilidade da ARCH, S.A, serão substituídos sem custos para o Cliente.

7.3 Para ativar a garantia, é imprescindível que quaisquer defeitos sejam comunicados por escrito aos serviços comerciais da ARCH, S.A, acompanhados de evidências e dos respetivos documentos que comprovem a venda e a entrega por parte da ARCH, S.A, para a devida verificação da origem e da data de entrega.

7.4 A aceitação da reclamação será condicionada por validação técnica dos nossos serviços, para despistagem de causas não abrangidas pela garantia, tais como: uso indevido, instalação ou manutenção inadequada, danos ocorridos durante o transporte, manipulações, reparações ou alterações realizadas por terceiros, sem o nosso consentimento escrito, **desgaste prematuro por condições de utilização não compatíveis com a configuração ou funcionalidade do equipamento, manutenção negligente ou desadequação às instalações do Cliente.**

7.4.1 Para que a presente garantia seja válida, os equipamentos devem ser instalados e utilizados de acordo com as nossas instruções técnicas de montagem e operação.

7.5 A garantia sobre os produtos não cerâmicos por nós fornecidos, não cobre qualquer responsabilidade decorrente de incompatibilidade técnica das instalações do Cliente, condições inadequadas de operação, armazenamento ou manuseamento. Não serão aceites reclamações relativas a despesas decorrentes destas situações, nem responsabilidades legais por danos ou prejuízos.

7.6 O material reclamado será repostado pela ARCH, S.A no mais curto espaço de tempo e de acordo com a disponibilidade de material igual ou semelhante, previamente acordado entre ambas as partes, ao reclamado.

8. Reclamações

8.1 Todas as reclamações relacionadas com a entrega de mercadorias (como quebras, erros de quantidade, faltas, entre outros) devem ser formalizadas por escrito junto dos nossos serviços comerciais no prazo máximo de 5 dias úteis a contar da data de receção confirmada.

8.2 Qualquer reclamação de discordância de preços ou descontos praticados na fatura deverá ser efectuada por escrito para serviços comerciais até 15 dias após a data de receção da mesma.

8.3 Qualquer reclamação relativa a defeitos técnicos ou de qualidade dos nossos produtos deve ser comunicada por escrito aos nossos serviços comerciais, incluindo uma descrição detalhada do problema com evidências, as peças envolvidas, a quantidade de artigos afetados, a referência ao documento de venda da ARCH, S.A, bem como o nome, e-mail e contacto telefónico. O Cliente deve manter o material defeituoso em sua posse até à validação da reclamação por parte da ARCH, S.A.

8.4 A ARCH, S.A procederá de forma a assegurar uma resposta em tempo útil a cada reclamação apresentada pelo Cliente, sendo o respetivo prazo de resolução condicionado pelo processo de análise das causas, bem como pela necessária clarificação das mesmas e das responsabilidades associadas.

9. Serviço de assistência técnica

9.1 A ARCH, S.A disponibiliza um serviço de assistência técnica, que poderá ser ativado apenas nas seguintes situações:

9.1.1 Problemas técnicos funcionais:

- Quando o produto se encontre instalado e em funcionamento;
- Desde que o problema seja técnico-funcional e não detetável no ato da entrega, ou seja, falhas que não poderiam ser identificadas durante a verificação inicial e instalação do produto.
- Quando houver decisão interna da ARCH, S.A, para dar seguimento a uma reclamação apresentada pelo Cliente, mesmo que não se enquadre nos critérios do ponto anterior.

9.1.2 Serviços faturados:

• Todos os serviços de assistência técnica que não se enquadrem nas situações de garantia ou reclamação serão faturados ao Cliente, incluindo deslocações, mão de obra, peças de substituição e quaisquer custos adicionais associados à intervenção.

9.2 A ativação do serviço depende da confirmação técnica da ARCH, S.A, incluindo análise da causa do problema.

9.3 O Cliente deve garantir a conservação do produto e/ou das peças afetadas até à intervenção técnica ou substituição.

9.4 O serviço não cobre problemas decorrentes de uso indevido, alterações não autorizadas, manutenção inadequada ou transporte pelo Cliente, salvo se a ARCH decidir intervir por razões comerciais.

9.5 Todas as solicitações devem ser formalizadas por escrito aos serviços comerciais da ARCH S.A, incluindo a descrição do problema, evidências (imagens), nome completo, e-mail, NIF, referência do documento de venda e quantidade de artigos afetados.

9.6 O serviço de Assistência Técnica está condicionado à validação prévia das respetivas condições, incluindo a confirmação dos dados do cliente final, as quais são previamente enviadas ao cliente final.

9.7 No dia da intervenção, o cliente final deve estar presente ou fazer-se representar, de forma a:

- Validar o documento de intervenção;
- Ser informado sobre o problema identificado;
- Tomar conhecimento, quando aplicável, dos custos do serviço, caso este não esteja abrangido pela garantia.

Não se verificando a presença do cliente ou do seu representante no local, o serviço poderá não ser realizado, podendo os custos de deslocação ser imputados ao cliente final ou ao distribuidor que solicitou a assistência técnica.

9.8 Os artigos reparados e os serviços de assistência técnica prestados, tanto em produtos dentro como fora da garantia, beneficiam de uma garantia de 6 (seis) meses, contados a partir da data de devolução do item reparado ao cliente.

Esta garantia aplica-se exclusivamente a defeitos idênticos aos originais, sendo expressamente excluídos quaisquer outros defeitos ou problemas decorrentes de uso inadequado, instalação incorreta, manutenção negligente ou alterações não autorizadas do produto.

10. Devoluções

10.1 A ARCH, S.A não aceitará qualquer devolução sem a prévia validação escrita do seu departamento Comercial e após devida fundamentação.

10.2 As devoluções abrangidas pelo ponto anterior que venham a ser aceites estarão sujeitas a uma desvalorização de 5% sobre o valor a considerar na respetiva nota de crédito.

10.3 Não serão aceites devoluções de artigos cerâmicos ou não cerâmicos cujos modelos e/ou cores já não integrem, à data da devolução, a gama comercializada.

10.4 Os encargos com o processo de devolução de todos os produtos serão da responsabilidade do Cliente.

11. Litígios

11.1 O foro competente para dirimir qualquer litígio emergente das transações comerciais reguladas pelas presentes “condições gerais de Venda” é o da comarca de Vila Nova de Gaia.

11.2 De acordo com a lei n.º 144/2015 de 8 de setembro, na sua redação atual, em caso de litígio o cliente pode recorrer ao Centro de Informação de Consumo e Arbitragem do Porto para resolução alternativa de litígios de consumo.

CONDIÇÕES GERAIS DE PAGAMENTO

1. Os fornecimentos a novos Clientes terão de ser liquidados por cheque ou numerário contra entrega da mercadoria. A abertura de crédito só poderá ser concedida após aprovação da Direção Financeira e da Direção Comercial da ARCH, S.A.

2. Uma vez acordada a concessão de crédito e estabelecido o plafond respetivo, o prazo de liquidação das faturas será o definido pela ARCH SA, não podendo o mesmo ser excedido.

3. Serão concedidos descontos financeiros de acordo com as condições definidas em contrato com o Cliente ou aplicando regra geral de 1,5% de desconto financeiro de pagamento antecipado.

4. A ARCH, S.A reserva o direito de debitar juros compensatórios sempre que não se verifique o cumprimento das condições de pagamento aqui estabelecidas. Em caso algum será aceite como justificação para o não pagamento duma fatura, a existência de situações pendentes relativas a outros fornecimentos.

5. Haverá suspensão de fornecimentos sempre que ocorra uma das seguintes situações:

5.1 Pagamento de mercadorias seja efetuado com cheque sem provisão;

5.2 Existam faturas vencidas por liquidar sem uma devida justificação;

5.3 O plafond de crédito concedido tenha sido ultrapassado.

6. A nenhum Cliente com crédito suspenso será satisfeito qualquer encomenda, mesmo que o novo fornecimento seja contra pronto pagamento.

7. Em caso algum a ARCH, S.A aceitará letras como forma de pagamento, mesmo que os encargos fiquem por conta do Cliente.

CONDIÇÕES GERAIS

1. A todos os preços da Tabela de Preços acresce o valor de I.V.A. à taxa em vigor.

2. Os preços da Tabela de Preços podem ser alterados sem aviso prévio.

3. As características e dimensões dos artigos constantes da Tabela de Preços ou dos Catálogos devem ser confirmadas no site da empresa, onde se encontram sempre atualizadas, sendo que no caso dos artigos cerâmicos, estão sujeitos às tolerâncias e variações próprios do processo cerâmico, e às normas em vigor do setor, bem como às normas internas aplicáveis.

4. Reserva-se o direito de eliminar e alterar referências a artigos e mercadorias comercializadas e constantes da Tabela de Preços.

5. A Arch S.A reserva a possibilidade de atribuição de sobrecusto de Energia sobre o valor de venda cobrado, quando e se se verificarem aumentos extraordinários e imprevistos das cotações da energia (MIBGAS), por motivos conjunturais que afetem os fatores de custo da energia no mercado aberto.

INTRODUCCIÓN

Todas las relaciones comerciales entre ARCH, S.A. y sus clientes se rigen por las presentes Condiciones Generales de Venta, las cuales, junto con las Condiciones Generales de Pago, se consideran íntegramente aceptadas por el comprador en el momento de realizar el pedido.

1. Catálogos, ofertas y pedidos

1.1 Todas las indicaciones, imágenes, características técnicas, medidas e informaciones contenidas en los materiales publicitarios, informativos, catálogos y tarifas tienen carácter no vinculante, estando sujetas a las tolerancias y variaciones propias del proceso cerámico y a las normas vigentes del sector, así como a las normas internas aplicables.

1.1.1 La empresa pone a disposición de sus clientes los productos incluidos en su catálogo y tarifa, reservándose el derecho de realizar modificaciones sin previo aviso. Las imágenes y soluciones presentadas pueden incluir elementos meramente decorativos, no disponibles comercialmente o que no constituyen soluciones técnicas de aplicación.

1.2 Cualquier pedido realizado a ARCH, S.A. se tendrá que hacer por escrito, con la debida identificación del cliente, fecha y descripción técnica conforme las referencias del producto.

1.3 Todos los pedidos serán para los debidos efectos sujetos a confirmación por escrito de la parte del cliente.

1.4 Cualquier condición estipulada por el cliente en sus pedidos y que no esté conforme con las presentes “condiciones de venta” así como en las “condiciones generales de pago” se considerarán sin efecto y serán confirmadas por escrito por ARCH, S.A. con posterioridad.

2. Cancelación de pedidos

2.1 ARCH, SA se reserva el derecho de cancelar un pedido en los siguientes casos:

• Cuando hubiera incumplimiento parcial o total de contratos anteriores;

• Cuando el Cliente rechace la recepción del pedido tras su carga y expedición, realizadas de acuerdo con el pedido previamente efectuado;

En tales circunstancias, se considerará que la mercancía ha sido debidamente puesta a disposición del Cliente, reservándose ARCH S.A el derecho de facturar la totalidad del pedido, así como de repercutir al Cliente todos los costes adicionales derivados del rechazo, especialmente los gastos de transporte, devolución, manipulación y almacenaje, sin perjuicio de otros derechos que legalmente le correspondan.

• Siempre que se constate un comportamiento indebido en detrimento de ARCH, S.A.

3. Entregas

3.1 Los plazos de entrega se acuerdan entre ARCH, S.A. y el Cliente en el momento del pedido. En defecto de estipulación formal entre las partes, el plazo de referencia para la entrega será de 30 días, pudiendo, en el caso de artículos con color o acabado especial, extenderse hasta 10 semanas.

Siempre que no sea posible cumplir el plazo acordado, ARCH, S.A. se compromete a informar al Cliente a la mayor brevedad posible, procediendo a la fijación de un nuevo plazo de entrega.

3.2 Todos los pedidos se podrán satisfacer mediante entregas parciales.

3.3 Los artículos y mercancías se consideran entregados al Cliente en el momento de la carga en el medio de transporte indicado por este, mediante la firma del albarán por parte del transportista, cuando la responsabilidad del transporte sea del Cliente. En estos casos, no se aceptarán reclamaciones posteriores relativas a faltas o daños en las mercancías entregadas.

3.4 Cuando la responsabilidad del transporte recaiga en ARCH, S.A. la mercancía se considerará como entregada en el momento de la firma del albarán en el destino acordado.

3.5 El acto de recepción de la mercancía por parte del Cliente conlleva la confirmación del contenido y de la conformidad de la misma con el pedido realizado y/o con los documentos de transporte correspondientes. Cualquier anomalía o divergencia deberá quedar registrada tanto en el albarán de entrega de ARCH, S.A como en la carta de porte.

3.6 En el caso que no se pueda comprobar la mercancía en el acto de entrega, el cliente tendrá que hacer referencia en el albarán y documento de transporte el siguiente comentario “ sujeto a confirmación”. Cualquier anomalía deberá ser comunicada por el cliente por escrito para nuestros servicios comerciales en tiempo útil y nunca superior a 5 días laborables después de la recepción de la mercancía.

3.7 ARCH, SA se puede negar a realizar un transporte de la mercancía en las siguientes circunstancias:

• Cuando el destino no sea el almacén del cliente o el local de entrega estipulado en el pedido;

• Cuando la cantidad pedida no lo justifique;

• Si el cliente se recusa a descargar la mercancía por motivos no imputables a ARCH, S.A. en cuyo caso se procederá al cargo del transporte y demás costes adicionales que puedan surgir como consecuencia de ese acto;

• ARCH, SA se reserva el derecho de considerar sin efecto todo pedido que quede en espera más de 30 días después de su disponibilidad sin que el cliente proceda a la respectiva recogida.

4. Precios

4.1 Los precios practicados son los que constan en la tarifa de ARCH, S.A. en vigor en el momento de la expedición.

4.2 Se podrá alterar la tarifa sin previo aviso.

4.3 El cliente podrá anular en un plazo de 8 días laborables posteriores a la publicación de la nueva tarifa, cualquier pedido en curso o efectuado o expedido por ARCH, S.A.

4.4 Los pedidos en curso que no hayan sido anulados después del tiempo transcurrido para ese efecto tendrán como base los nuevos precios.

4.5 Los precios que constan en la tarifa serán siempre antes de los impuestos en vigor y los cuales aparecerán en las respectivas facturas.

4.6 Los precios de tarifa podrán sufrir un aumento según eventuales costes de expedición, transporte y/o embalaje especial que sean solicitados por el cliente y aceptados por ARCH S.A.

5. Pagos

5.1 El pago de facturas se rige por las “condiciones Generales de Pago” de ARCH, S.A. en vigor a la fecha de expedición.

5.2 Si el Cliente entra en mora, ARCH, SA se reserva el derecho de suspender los pedidos pendientes de servicio.

5.3 Siempre que ARCH, S.A. tome conocimiento de hechos y circunstancias que puedan originar un incumplimiento por parte del cliente, esta podrá suspender los pedidos en curso salvo mediante la presentación de garantías de pago fidedignas por parte del cliente y que sean previamente aprobadas por ARCH, S.A.

6. Garantía de Productos cerámicos

6.1 ARCH, S.A. otorga una garantía de 20 años sobre la gran mayoría de los artículos cerámicos sanitarios de su diseño, fabricación y comercialización, contados a partir de la fecha de venta del producto. La garantía específica de cada producto se encuentra indicada en su respectiva ficha técnica.

6.2 Los artículos que durante ese período presenten algún problema técnico o de calidad evidente serán substituidos sin cualquier coste para el cliente y desde que sea responsabilidad de ARCH, S.A.

6.3 Para activar la garantía, es imprescindible que cualquier defecto sea comunicado por escrito a los servicios comerciales de ARCH, S.A., acompañado de pruebas y de los respectivos documentos que acrediten la venta y la entrega por parte de ARCH, S.A., para la debida verificación del origen y de la fecha de entrega.

6.4 La aceptación de la reclamación estará condicionada a la validación técnica de nuestros servicios, con el fin de descartar causas no cubiertas por la garantía, tales como: uso indebido, instalación o mantenimiento inadecuado, daños ocurridos durante el transporte, manipulaciones, reparaciones o alteraciones realizadas por terceros sin nuestro consentimiento por escrito.

6.4.1 Para que la presente garantía sea válida, los equipos deben ser instalados y utilizados de acuerdo con nuestras instrucciones técnicas de montaje y funcionamiento.

6.5 La garantía sobre los productos cerámicos suministrados por nosotros no cubre ninguna responsabilidad derivada de la incompatibilidad técnica de las instalaciones del Cliente, ni de condiciones inadecuadas de funcionamiento, almacenamiento o manipulación. No se aceptarán reclamaciones relativas a gastos derivados de estas situaciones, ni responsabilidades legales por daños o perjuicios.

6.6 Se repondrá el material reclamado en el espacio de tiempo más breve posible y de acuerdo con la disponibilidad del material igual al reclamado.

7. Garantía de artículos no cerámicos

7.1 ARCH, S.A. garantiza, por un período mínimo de 3 años a partir de la fecha de compra debidamente acreditada, los productos no cerámicos comercializados por la misma.

7.1.1 La garantía específica de cada producto se encuentra indicada en su respectiva ficha técnica.

7.2 Los artículos que durante este período presenten algún problema técnico o de calidad evidente y bajo la responsabilidad de ARCH, S.A., serán substituidos sin cargo para el Cliente.

7.3 Para activar la garantía, es imprescindible que cualquier defecto sea comunicado por escrito a los servicios comerciales de ARCH, S.A., acompañado de pruebas y de los respectivos documentos que acrediten la venta y la entrega por parte de ARCH, S.A., para la debida verificación del origen y de la fecha de entrega.

7.4 La aceptación de la reclamación estará condicionada a la validación técnica de nuestros servicios, con el fin de descartar causas no cubiertas por la garantía, tales como: uso indebido, instalación o mantenimiento inadecuado, daños ocurridos durante el transporte, manipulaciones, reparaciones o alteraciones realizadas por terceros sin nuestro consentimiento por escrito, desgaste prematuro debido a condiciones de uso no compatibles con la configuración o funcionalidad del equipo, mantenimiento negligente o inadecuación a las instalaciones del Cliente.

7.4.1 Para que la presente garantía sea válida, los equipos deben ser instalados y utilizados de acuerdo con nuestras instrucciones técnicas de montaje y funcionamiento.

7.5 La garantía sobre los productos no cerámicos suministrados por nosotros no cubre ninguna responsabilidad derivada de la incompatibilidad técnica de las instalaciones del Cliente, ni de condiciones inadecuadas de funcionamiento, almacenamiento o manipulación. No se aceptarán reclamaciones relativas a gastos derivados de estas situaciones, ni responsabilidades legales por daños o perjuicios.

7.6 El material reclamado será repuesto por ARCH, S.A. a la mayor brevedad posible y de acuerdo con la disponibilidad de material idéntico o similar al reclamado, previa conformidad de ambas partes.

8. Reclamaciones

8.1 Todas las reclamaciones relacionadas con la entrega de mercancías (tales como roturas, errores de cantidad, faltas, entre otros) deberán formalizarse por escrito ante nuestros servicios comerciales en un plazo máximo de 5 días hábiles a contar desde la fecha de recepción confirmada.

8.2 Cualquier reclamación sobre la disputa de precios o descuentos constantes en la factura se tendrá que efectuar por escrito hasta 15 días después de la recepción de la misma.

8.3 Cualquier reclamación relativa a defectos técnicos o de calidad de nuestros productos debe ser comunicada por escrito a nuestros servicios comerciales, incluyendo una descripción detallada del problema con pruebas, las piezas involucradas, la cantidad de artículos afectados, la referencia al documento de venta de ARCH, S.A., así como el nombre, correo electrónico y teléfono de contacto. El Cliente deberá mantener el material defectuoso en su posesión hasta la validación de la reclamación por parte de ARCH, S.A.

8.4 ARCH, S.A. procederá de forma que asegure una respuesta en tiempo útil a cada reclamación presentada por el Cliente, quedando el respectivo plazo de resolución condicionado por el proceso de análisis de las causas, así como por la necesaria aclaración de las mismas y de las responsabilidades asociadas.

9. Servicio de asistencia técnica

9.1 ARCH, S.A. pone a disposición un servicio de asistencia técnica, que podrá activarse únicamente en las siguientes situaciones:

9.1.1 Problemas técnicos funcionales:

- Cuando el producto se encuentre instalado y en funcionamiento;
- Siempre que el problema sea técnico-funcional y no detectable en el momento de la entrega; es decir, fallos que no podrían haber sido identificados durante la comprobación inicial e instalación del producto.
- Cuando exista una decisión interna de ARCH, S.A. para dar curso a una reclamación presentada por el Cliente, aun cuando esta no se ajuste a los criterios del punto anterior.

9.1.2 Servicios facturados:

- Todos los servicios de asistencia técnica que no se encuadren en las situaciones de garantía o reclamación serán facturados al Cliente, incluyendo desplazamientos, mano de obra, piezas de repuesto y cualquier coste adicional asociado a la intervención.

9.2 La activación del servicio depende de la confirmación técnica de ARCH, S.A., incluyendo el análisis de la causa del problema.

9.3 El Cliente debe garantizar la conservación del producto y/o de las piezas afectadas hasta la intervención técnica o sustitución.

9.4 El servicio no cubre problemas derivados de un uso indebido, alteraciones no autorizadas, mantenimiento inadecuado o transporte por cuenta del Cliente, salvo que ARCH decida intervenir por razones comerciales.

9.5 Todas las solicitudes deben formalizarse por escrito ante los servicios comerciales de ARCH, S.A., incluyendo la descripción del problema, pruebas (imágenes), nombre completo, correo electrónico, NIF, referencia del documento de venta y cantidad de artículos afectados.

9.6 El servicio de Asistencia Técnica está condicionado a la validación previa das condiciones respectivas, incluyendo la confirmación de los datos del cliente final, las cuales se envían previamente al mismo.

9.7 En el día de la intervención, el cliente final debe estar presente o hacerse representar, con el fin de:

- Validar el documento de intervención;
- Ser informado sobre el problema identificado;
- Tomar conocimiento, cuando proceda, de los costes del servicio, en caso de que este no esté cubierto por la garantía.

Si no se verifica la presencia del cliente o de su representante en el lugar, el servicio podrá no realizarse, pudiendo los costes de desplazamiento ser repercutidos al cliente final ou al distribuidor que solicitó la asistencia técnica.

9.8 Los artículos reparados y los servicios de asistencia técnica prestados, tanto en productos dentro como fuera de garantía, se benefician de una garantía de 6 (seis) meses, contados a partir de la fecha de devolución del artículo reparado al cliente.

Esta garantía se aplica exclusivamente a defectos idénticos a los originales, quedando expresamente excluidos cualesquiera otros defectos o problemas derivados de un uso inadecuado, instalación incorrecta, mantenimiento negligente o alteraciones no autorizadas del producto.

10. Devoluciones

10.1 ARCH, S.A. no aceptará cualquier devolución sin la aceptación previa por escrito del departamento comercial y mediante la debida fundamentación.

10.2 Las devoluciones contempladas en el punto anterior que sean aceptadas estarán sujetas a una desvalorización del 5% sobre el importe de la respectiva nota de crédito.

10.3 No se aceptarán devoluciones de artículos cerámicos o no cerámicos cuyos modelos y/o colores ya no formen parte de la gama comercializada en la fecha de la devolución.

10.4 Los gastos derivados del proceso de devolución de todos los productos serán responsabilidad del Cliente.

11. Litigios

11.1 El fuero competente para dirimir cualquier litigio resultante de las transacciones comerciales reglamentadas por las presentes “condiciones generales de venta” es el de la comarca de Vila Nova de Gaia.

11.2 De conformidad con la Ley n.º 144/2015, de 8 de septiembre, en su redacción actual, en caso de litigio el cliente podrá recurrir al Centro de Información de Consumo y Arbitraje de Oporto (Centro de Informação de Consumo e Arbitragem do Porto) para la resolución alternativa de litigios de consumo.

CONDICIONES GENERALES DE PAGO

1. Los suministros de nuevos clientes se tendrán que pagar mediante cheque o en efectivo al entregar la mercancía. La apertura de crédito solamente se podrá efectuar mediante la aprobación previa de la dirección Financiera y Comercial de ARCH, S.A.

2. Una vez acordada la concesión de crédito y establecido el límite de crédito (plafond) correspondiente, el plazo de liquidación de las facturas será el definido por ARCH S.A., no pudiendo ser este excedido.

3. Se concederán descuentos financieros de acuerdo con las condiciones definidas en contrato con el Cliente o aplicando la regla general del 1,5% de descuento financiero por pronto pago.

4. ARCH, SA se reserva el derecho a cobrar intereses de demora siempre y cuando no se verifiquen las condiciones de pago aquí establecidas. En ninguna circunstancia se aceptará como justificación del impago la existencia de situaciones pendientes relativas a otros suministros.

5. Habrá suspensión de suministros siempre que ocurra una de las siguientes situaciones:

- 5.1 Pago de mercancías con un cheque sin fondo;
- 5.2 Existencia de facturas en atraso sin la debida justificación;
- 5.3 Alcanzar el Límite de crédito.

6. No habrá nuevo suministro una vez que el crédito se encuentre anulado aún cuando el nuevo suministro sea a pronto pago.

7. En ningún caso se aceptarán letras de cambio como forma de pago aun cuando los gastos corran por cuenta del cliente.

CONDICIONES GENERALES

1. Los precios en la tarifa no incluyen el IVA.

2. Los precios en la tarifa pueden sufrir alteraciones sin previo aviso.

3. Las características y dimensiones de los artículos que figuran en la Tarifa de Precios o en los catálogos deben ser confirmadas en el sitio web de la empresa, donde se encuentran siempre actualizadas. En el caso de los artículos cerámicos, estos están sujetos a las tolerancias y variaciones propias del proceso cerámico y a las normas vigentes del sector, así como a las normas internas aplicables.

4. Se reserva el derecho de eliminar o alterar referencias a artículos y mercancías constantes en la tarifa.

5. ARCH S.A. se reserva la posibilidad de aplicar un sobrecoste de energía sobre el importe de venta facturado, si se producen aumentos extraordinarios e imprevistos de las cotizaciones de la energía (MIBGAS), por motivos coyunturales que afecten a los factores de coste de la energía en el mercado abierto.

**INTRODUCTION**

All commercial relations between ARCH, S.A. and its Clients are governed by these General Conditions of Sale, which, together with the General Payment Conditions, are deemed to be accepted in their entirety by the buyer at the time the order is placed.

1. Catalogues, offers and orders

1.1 All indications, images, technical specifications, dimensions, and information contained in advertising and promotional materials, catalogs, and price lists are non-binding. They are subject to the tolerances and variations inherent to the ceramic process, as well as to current industry standards and applicable internal regulations.

1.1.1 The company makes available to its customers the products featured in its catalog and price list, reserving the right to make changes without prior notice. The images and solutions presented may include purely decorative elements that are either not commercially available or do not constitute technical solutions for application.

1.2 Any order to ARCH, S.A shall be made in writing by way of a duly numbered requisition on company headed paper, date and technical description on our catalogue references.

1.3 To all intents and purposes, all orders are subject to acceptance in writing.

1.4 Any condition stipulated by the Client in its requests which does not conform to the present "General Terms of Sale" or to the "General Terms of Payment" shall be deemed null and void, unless subsequently confirmed in writing by ARCH, S.A.

2. Suspension of orders

2.1 ARCH, S.A reserves the right to suspend the execution of any order in the following cases:

- When the Customer has not given partial or full compliance with previous contracts;
- When the Customer refuses receipt of the order after it has been loaded and dispatched in accordance with the previously placed order;

In these circumstances, the goods shall be deemed to have been duly placed at the Customer's disposal. ARCH, S.A. reserves the right to invoice the order in full and to charge the Customer for all additional costs arising from the refusal, including but not limited to transport, return, handling, and storage expenses, without prejudice to any other rights available at law.

- Whenever improper conduct by the Customer is verified to the detriment of ARCH, S.A.

3. Deliveries

3.1 Delivery lead times are agreed upon between ARCH, S.A. and the Customer at the time the order is placed. In the absence of a formal agreement between the parties, the reference delivery period shall be 30 days, which may be extended up to 10 weeks for items with special colors or finishes.

Whenever it is not possible to meet the agreed deadline, ARCH, S.A. undertakes to inform the Customer as soon as possible and shall proceed to establish a new delivery date.

3.2 Any order may be carried out through partial deliveries.

3.3 Items and goods are deemed delivered to the Customer at the moment they are loaded onto the means of transport indicated by the Customer, upon signature of the delivery note by the carrier, whenever transport responsibility lies with the Customer. In such cases, no subsequent claims regarding shortages or damages to the delivered goods will be accepted.

3.4 Whenever transport is carried out in transport chartered by ARCH, S.A the goods shall be deemed to have been delivered upon their receipt at the destination.

3.5 The act of receipt of the goods by the Customer constitutes confirmation of the contents and their conformity with the order placed and/or the corresponding shipping documents. Any anomalies or discrepancies must be recorded on both ARCH, S.A.'s delivery note and the waybill.

3.6 Should it not be possible to verify the goods upon delivery, the Client shall write on the corresponding Delivery Slips and on the Transporter Slip "Subject to inspection". Any irregularity detected shall be communicated to our commercial services in writing within no more than 5 days.

3.7 ARCH, S.A may refuse to transport orders whenever:

- The place of destination is not the Client's warehouse or that agreed upon previously;
- The volume of the order does not so justify;
- Whenever there is a refusal to receive, for reasons not attributable to ARCH, S.A, the Client shall be charged an amount corresponding to the value of transport;
- ARCH, S.A reserves the right to deem null and void any order remaining over 30 days after it was made without the Client having collected it.

4. Prices

4.1 The prices charged are always those set out in the Price Table of ARCH, S.A in force at the time of dispatch of the goods.

4.2 The Price Table may be altered without any prior notice.

4.3 Owing to the coming into force of the new Price Table of ARCH, S.A, and within eight days after its disclosure, the Client may cancel, in writing, any order yet to be implemented or dispatched by ARCH, S.A.

4.4 The prices set out in the table shall be deemed to have been accepted by the Clients whenever their orders have not been subject to cancellation in accordance to the point.

4.5 The prices stated in the Table are always net of the taxes in force which shall always be itemised on the invoices.

4.6 Any expenses defrayed on dispatching goods in special packaging shall accrue to the prices stated in this price list whenever said packaging is requested by the Client and accepted by ARCH, S.A.

5. Payments

5.1 The payment of invoices is subject to the "General Terms of Payment" of ARCH, S.A in force as at the date of dispatch.

5.2 If the Client is late in making payment, ARCH, S.A reserves the right to suspend the implementation and dispatch of any orders in portfolio.

5.3 Whenever ARCH, S.A learns of any facts and circumstances which cause well-founded fears of breaches in compliance with obligations by the Client, it may suspend the delivery of goods, unless the purchaser provides guarantees in a timeframe to be agreed upon.

6. Warranty for Ceramic Items

6.1 ARCH, S.A. grants a 20-year warranty on the vast majority of ceramic sanitaryware products of its own design, manufacture, and commercialization, starting from the date of sale of the product. The specific warranty for each product is indicated in the respective technical data sheet.

6.2 All the ceramic wares that during this period show any problem due to any material defect or manufacturing one will be replaced to the customer for free.

6.3 To activate the warranty, it is essential that any defects be reported in writing to ARCH, S.A.'s commercial services, accompanied by evidence and the respective documents proving the sale and delivery by ARCH, S.A., for the purpose of verifying the origin and delivery date.

6.4 Acceptance of a claim is contingent upon technical validation by our services to rule out causes not covered by the warranty, such as: misuse, improper installation or maintenance, damage occurring during transport, tampering, repairs, or modifications carried out by third parties without our prior written consent.

6.4.1 For this warranty to be valid, the equipment must be installed and used in accordance with our technical assembly and operating instructions.

6.5 The warranty on the ceramic products supplied by us does not cover any liability arising from technical incompatibility of the Customer's installations, or improper operating, storage, or handling conditions. No claims will be accepted for expenses arising from these situations, nor will any legal liability for damages or losses be assumed.

6.6 The claimed material will be replaced by ARCH, S.A in the shortest period and according to the availability of such material.

7. Warranty for Non-Ceramic Items

7.1 ARCH, S.A. guarantees its marketed non-ceramic products for a minimum period of 3 years from the date of purchase, provided the purchase is duly evidenced.

7.1.1 The specific warranty for each product is indicated in its respective technical data sheet.

7.2 Items that, during this period, exhibit any evident technical or quality issue for which ARCH, S.A. is responsible, shall be replaced free of charge to the Customer.

7.3 To activate the warranty, any defects must be reported in writing to ARCH, S.A.'s commercial services, accompanied by evidence and the respective documents proving the sale and delivery by ARCH, S.A., for the purpose of verifying the origin and delivery date.

7.4 Acceptance of the claim is contingent upon technical validation by our services to rule out causes not covered by the warranty, such as: misuse, improper installation or maintenance, damage occurring during transport, tampering, repairs or modifications carried out by third parties without our prior written consent, premature wear and tear due to usage conditions incompatible with the equipment's configuration or functionality, negligent maintenance, or inadequacy to the Customer's facilities.

7.4.1 For this warranty to be valid, the equipment must be installed and used in accordance with our technical assembly and operating instructions.

7.5 The warranty for non-ceramic products supplied by us does not cover any liability arising from technical incompatibility of the Customer's installations, or improper operating, storage, or handling conditions. No claims will be accepted for expenses arising from these situations, nor will any legal liability for damages or losses be assumed.

7.6 The claimed material will be replaced by ARCH, S.A. at the earliest opportunity and according to the availability of identical or similar material to the claimed item, as previously agreed between both parties.

8. Claims

8.1 All claims related to the delivery of goods (such as breakages, quantity errors, shortages, etc.) must be submitted in writing to our commercial services within a maximum of 5 business days from the date of confirmed receipt.

8.2 Any claim owing to a disagreement over the prices or discounts made to the invoice shall be lodged in writing to Commercial Department within 15 days after receipt thereof.

8.3 Any claim regarding technical or quality defects in our products must be submitted in writing to our commercial services, including a detailed description of the problem with evidence, the items involved, the quantity of affected articles, the reference to ARCH, S.A.'s sales document, as well as the name, email, and telephone number. The Customer must keep the defective material in its possession until the claim has been validated by ARCH, S.A.

8.4 ARCH, S.A. shall act to ensure a timely response to each claim submitted by the Customer, with the resolution period being contingent upon the process of analyzing the causes, as well as the necessary clarification of the same and the associated liabilities.

9. Technical Assistance Service

9.1 ARCH, S.A. provides a technical assistance service, which may be activated only in the following situations:

9.1.1 Functional technical issues:

- When the product is installed and in operation;
- Provided the issue is technical-functional and was not detectable at the time of delivery; i.e., failures that could not have been identified during the initial inspection and installation of the product.
- When there is an internal decision by ARCH, S.A. to follow up on a claim presented by the Customer, even if it does not meet the criteria of the previous point.

9.1.2 Invoiced services:

- All technical assistance services that do not fall under warranty or claim situations will be invoiced to the Customer, including travel expenses, labor, spare parts, and any additional costs associated with the intervention.
- 9.2 Activation of the service is subject to technical confirmation by ARCH, S.A., including an analysis of the cause of the problem.
- 9.3 The Customer must ensure the preservation of the product and/or the affected parts until the technical intervention or replacement takes place.
- 9.4 The service does not cover issues resulting from misuse, unauthorized alterations, improper maintenance, or transport by the Customer, unless ARCH decides to intervene for commercial reasons.

9.5 All requests must be formalized in writing to ARCH, S.A.'s commercial services, including a description of the problem, evidence (images), full name, email, Tax ID (NIF), sales document reference, and the quantity of affected items.

9.6 The Technical Assistance service is subject to prior validation of the respective conditions, including confirmation of the end-customer's data, which are sent to the end-customer in advance.

9.7 On the day of the intervention, the end-customer must be present or duly represented in order to:

- Validate the intervention report;
- Be informed of the identified problem;
- Acknowledge, where applicable, the costs of the service should it not be covered by the warranty.

If the customer or their representative is not present on-site, the service may not be performed, and travel costs may be charged to the end-customer or the distributor who requested the technical assistance.

9.8 Repaired items and technical assistance services provided, for both in-warranty and out-of-warranty products, benefit from a 6 (six)-month warranty, starting from the date the repaired item is returned to the customer.

This warranty applies exclusively to defects identical to the original ones, with any other defects or problems arising from inappropriate use, incorrect installation, negligent maintenance, or unauthorized product alterations being expressly excluded.

10. Returns

10.1 ARCH, S.A will not accept any return without the prior authorisation in writing of its Commercial Department.

10.2 Returns covered by the previous point that are accepted shall be subject to a 5% depreciation on the value to be considered in the respective credit note.

10.3 Returns of ceramic or non-ceramic items whose models and/or colors are no longer part of the current product range at the date of return will not be accepted.

10.4 The charges with the return process of all the products shall be on the Clients responsibility.

11. Disputes

11.1 The competent venue for settling any litigation arising out of the commercial transactions regulated by the present "General Terms of Sale" is the District of Vila Nova de Gaia.

11.2 Pursuant to Law No. 144/2015 of September 8, as currently amended, in the event of a dispute, the customer may refer to the Porto Consumer Information and Arbitration Center (Centro de Informação de Consumo e Arbitragem do Porto) for alternative dispute resolution (ADR) of consumer disputes.

GENERAL TERMS OF PAYMENT

1. Supplies to new Clients must be paid upon delivery of goods. Credit shall only be granted after approval of the Financial Management and the Commercial of ARCH, S.A.

2. Once credit facilities have been granted and the respective credit limit (plafond) has been established, the settlement period for invoices shall be as defined by ARCH, S.A. and may not be exceeded.

3. A prompt payment discount shall be granted (in cheque, cash or bank transfer) with order acceptance, or with payment in the delivery date, or by payment at loading date, or by financial discount with payment till 15 days after invoice date, according personalized conditions.

4. ARCH, SA has the right to cancel given discounts all the time the terms of payment previously established are not fulfilled.

5. Supplies shall be suspended in the event of any of the following situations:

5.1 The payment of the goods and/or costs has been made with a bouncing cheque;

5.2 There are documents due and unpaid without proper justification;

5.3 The credit plafond assigned has been exceeded.

6. Any Client whose credit has been suspended cannot make an order even if prompt payment is made.

7. In any case, ARCH, SA shall accept bill of exchanges as payment, even with charges on client's account.

GENERAL CONDITIONS

1. All prices in the price list are subject to vat at the legal rate in force.

2. Prices may be changed without prior notice.

3. The characteristics and dimensions of the items listed in the Price List or Catalogs must be confirmed on the company's website, where they are kept up to date. In the case of ceramic products, these are subject to the tolerances and variations inherent to the ceramic process, as well as to current industry standards and applicable internal regulations.

4. We reserve the right to alter and/or eliminate products shown in this price list.

5. The commercialisation of the aforementioned products is subject to the general terms of sale and payment set out in this price list.

6. ARCH, S.A. reserves the right to apply an energy surcharge to the invoiced sales value, if and when extraordinary and unforeseen increases in energy prices (MIBGAS) occur, due to conjunctural factors affecting energy cost factors in the open market.



Valadares

Arch, S.A.

Av. António Coelho Moreira
4405-528 Vila Nova de Gaia, Portugal

+351 223 238 038

www.archvaladares.com

comercial@archvaladares.com